

140974



1968

MEMORIA DESCRIPTIVA

que se acompaña a la solicitud de un

MODELO DE UTILIDAD

que se solicita por veinte años en España, a favor de WMF ES-
PAÑOLA, S. A., de nacionalidad española, domiciliada en Madrid
Av. del Mediterraneo, núm, 24

p o r

" NUEVO RECUBRIMIENTO PARA TECHOS, PARTICULARMENTE DE EXPOSI-
CIONES "

"="="="="="="

5 El presente registro de Modelo de Utilidad, concier-
ne como su enunciado indica, a un nuevo recubrimiento para te-
chos particularmente de exposiciones, de acuerdo con la des -
cripción detallada que del mismo se realiza, debiendo de inter-
pretarse siempre este concepto en su más amplio sentido y nun-
ca en limitativo.

10 Este resultado industrial mejora notablemente todo
cuanto sobre el particular se conoce y utiliza actualmente, tan-
to por su sencillez constructiva, como de aplicación, a la vez
que produce unos grandes efectos decorativos.

Para la consecución de este recubrimiento, se parte
de un marco o bastidor general que discurre por la confluencia



15 entre la pared - B - y el techo - A - a lo largo del perímetro del recinto que se desee recubrir. Este marco irá provisto de unos taladros los cuales servirán para el posterior montaje de unas planchas dotadas de espárragos, las cuales serán montadas verticalmente, y con preferencia de forma equidistante.

20 Para la debida comprensión de este objeto, se adjunta a la presente memoria descriptiva, una hoja de planos en la que a título de ejemplo, se representan todas y cada una de las partes que lo forman y relación que guardan entre sí.

En la citada hoja de dibujos queda representado:

25 FIGURA PRIMERA.- Muestra una vista parcial de un recinto con el recubrimiento objeto del presente registro montado sobre su techo.

FIGURA SEGUNDA.- Corresponde a una perspectiva del elemento principal.

30 FIGURA TERCERA.- Ilustra una vista frontal seccionada del montaje de los elementos que componen el recubrimiento.

FIGURA CUARTA.- Corresponde a una vista parcial del recubrimiento visto en planta.-

En estas figuras y con el mismo valor en todas ellas se aprecian las siguientes referencias:

35 1.- Elemento principal compuesto por una plancha de pequeño espesor y cuya longitud vendrá dada por la del recinto a cubrir, aun cuando puede haber variantes en que esta longitud se vea compartida, por la adición intermedia de un panel en el bastidor general - 4 -.

40 Estas planchas para su montaje sobre el bastidor -4- están dotadas de dos espárragos en cada extremo, alineados verticalmente, con lo que se consigue un posicionado perfecto.

2.- Espárrago mencionado, en número de dos en cada extremo de las planchas - 1 -.

45 3.- Taladros practicados en el bastidor - 4 - por su



parte lateral, coincidentes con los espárragos - 2 -, de manera que ambos elementos són el medio de unión entre las planchas - 1 - y el mencionado bastidor - 4 -.

50 4.- Bastidor, el cual se fija en la unión entre el techo - A - y la pared - B -, cubriendo todo el perímetro del recinto que se desee recubrir. Si este recinto es grande, entonces el bastidor podrá comportar uno o varios brazos intermedios con lo que se acorta la longitud de las planchas - 1 - a la vez que se consigue un mejor efecto decorativo. Este bastidor 55 será generalmente hueco, e irá dotado de los taladros laterales - 3 -, en los cuales serán alojados los espárragos - 2 -.

60 5.- Paño que irá fijado sobre el techo propiamente dicho a modo de forro en la forma más conveniente, el cual su finalidad principal es servir de contraste debido a su especial coloración, con el bastidor - 4 - y las planchas - 1 -, de manera que resulta un conjunto altamente decorativo.

65 Descrita suficientemente la naturaleza del Modelo, se hace constar expresamente que cualquier modificación de detalle que se introduzca en el mismo, se considerará incluida en esta protección, en tanto que no altere o modifique esencialmente su finalidad característica.

N O T A

"="="="="="="="="="="="="="="="="="="

Por último decláranse de novedad y utilidad las siguientes:

R E I V I N D I C A C I O N E S

"="="="="="="="="="="="="="="="="="="

70 1ª.- Nuevo recubrimiento para techos particularmente para exposiciones, caracterizado esencialmente porque comprende de la disposición de un bastidor general, el cual va adosado en la confluencia de la pared con el techo, llevando practicados sobre laterales enfrentados una serie de taladros, los cuales reciben a los espárragos solidarios de unas planchas, dispues-



75

tos en sus extremos y alineados verticalmente, los cuales determinan la perpendicularidad de las citadas planchas, a la vez que són el medio de unión entre ellas y el mencionado bastidor.

80

2ª.- Nuevo recubrimiento para techos particularmente para exposiciones, caracterizado esencialmente porque el techo presenta fijado sobre si, un a modo de paño que le sirve de forro, el cual llevará una coloración que determine un vivo contraste con el conjunto del bastidor y las planchas correspondientes.

85

3ª.- NUEVO RECUBRIMIENTO PARA TECHOS PARTICULARMENTE PARA EXPOSICIONES.

Todo ello tal y como se describe en el cuerpo de la presente memoria y se reivindica en su nota.

Esta memoria descriptiva consta de cuatro hojas foliadas y mecanografiadas por una sola de sus caras y a dos espacios.

Madrid, 10 de Agosto 1.968

POR AUTORIZACION DEL SOLICITANTE

José Luis Rodríguez Domatta



FIG. 1

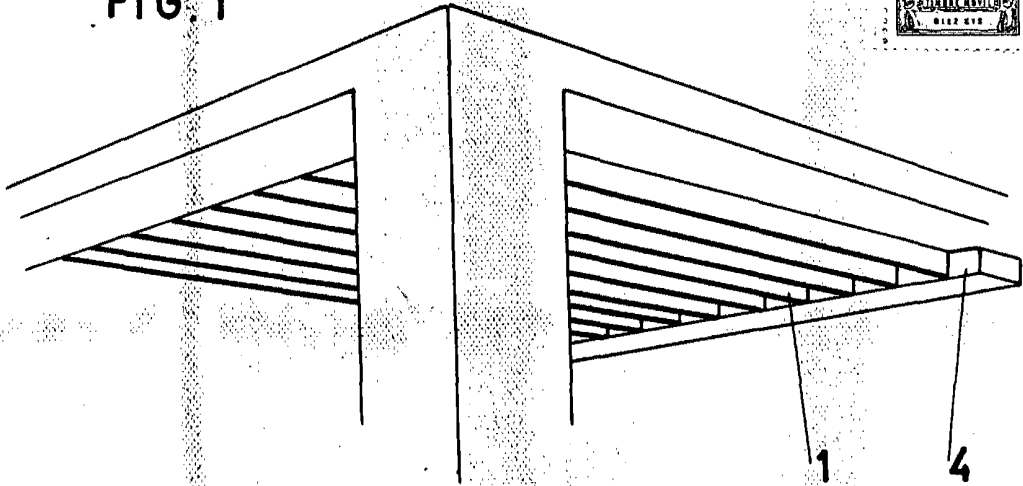


FIG. 2

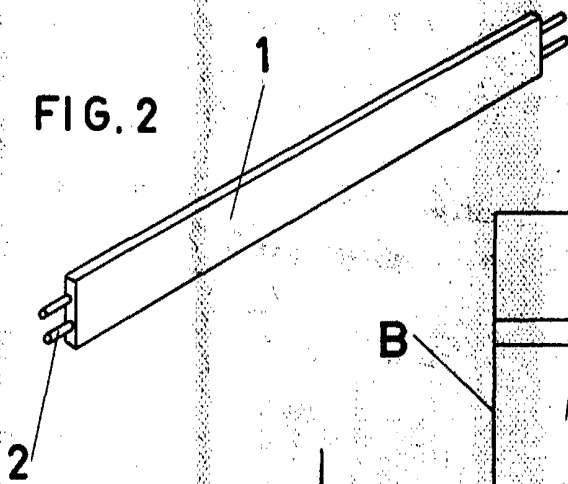


FIG. 3

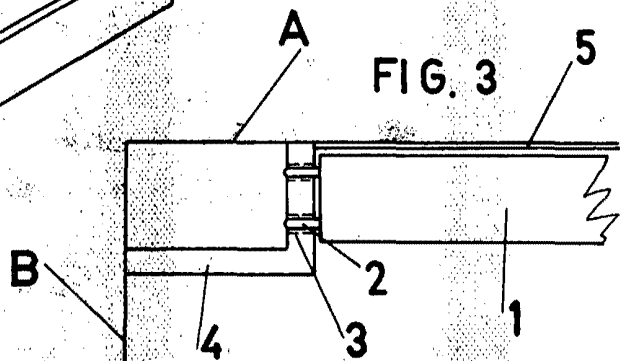
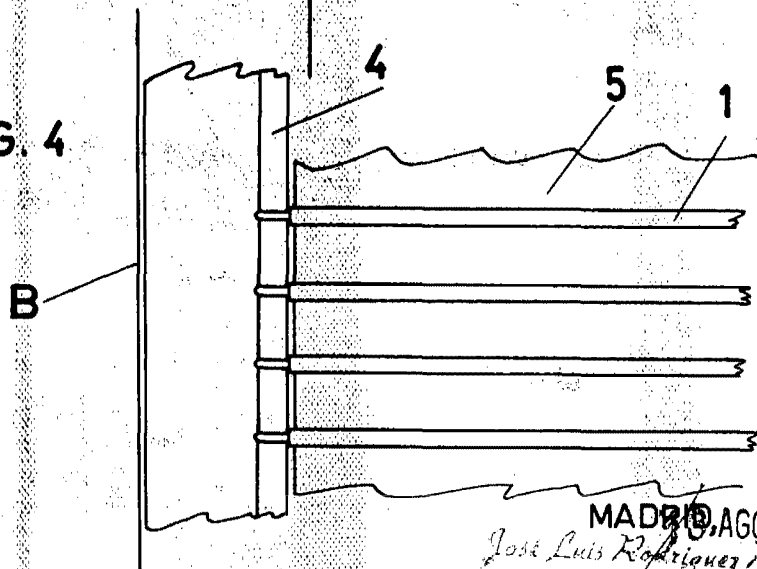


FIG. 4



Escala variable.

MADRID, AGO. 1968

José Luis Rodríguez Domate

A handwritten signature in cursive script, located at the bottom right of the page.