



1963

140967

PATENTE

DE

MODELO DE UTILIDAD

por 20 años

a favor de Don Felix MEDRANO GIMENEZ
de nacionalidad española
residente en Barcelona, calle Galileo, nº 299
por:

"DISPOSITIVO DE SEGURIDAD PARA CERRADURAS"

MEMORIA DESCRIPTIVA

La presente patente de modelo de utilidad se refiere a un dispositivo de seguridad para cerraduras, aplicable al ojo o boca de entrada de las mismas y con la misión de evitar cualquier manipulación extraña de dichas cerraduras con vistas a la apertura de una puerta por personas ajenas al usuario. El referido dispositivo, de construcción simple y robusta pero de actuación segura, constituye un elemento que requiere, para dejar al descubierto la boca de la cerradura, de un llavín especial, que es el único que desbloquea al referido dispositivo dejándolo libre respecto a la entrada de la repetida cerradura .

Esencialmente, el objeto de la demanda está constituido por un aro metálico dotado de un orificio central y de otros

140967



- 2 -

- contiguos, destinado el primero a situarse frente al ojo de la cerradura y previstos los otros para colocación de los oportunos tornillos retenedores. En la llanta de este aro figura una muesca y, de preferencia diametralmente opuesta a la misma, un punto o eje de articulación para un cuerpo hueco también metálico superponible al aludido aro y de forma coincidente con la de éste. En el interior del citado cuerpo móvil figura un pestillo radial desplazable de forma general en "L" invertida, cuya rama mayor presenta, en su dorso, unas estrias longitudinales, enfrentadas con unos dientes practicados en otra escotadura que aparece en la llanta del citado cuerpo superponible, todo ello de modo que la referida rama menor de aquel pestillo en "L" puede engarzarse con la muesca del aro fijo en el momento de la coincidencia de las dos piezas principales citadas. Este pestillo desplazable se halla interiormente comprimido por un muelle, preferentemente filar, y sus movimientos vienen guiados y limitados por un tetón corredero por el inferior de un orificio oblongo practicado en la cara interna del cuerpo hueco de contención. Además, en el propio dorso del pestillo en "L" existe un entrante o encaje, dentro del que se alojan las puntas elásticas de un resorte plano en forma de peine, fijo a la propia pared del cuerpo en cuestión, quedando el conjunto combinado de manera que solamente puede quedar libre el pestillo si se introduce entre él y los dientes opuestos un determinado llavín, que es el que puede apartar al peine blocador y dejar que aquel pestillo, por reacción de su muelle, sobresalga radialmente separándose de la muesca del aro que se encuentra frente a la boca de la cerradura.

Para la mejor comprensión de la presente memoria descriptiva, se acompaña un dibujo en el que, tan sólo a título de ejemplo, se representa un caso práctico de ejecución de un dispositi-



vo de seguridad de las características expuestas.

- En dicho dibujo, las Figs. 1 y 2 muestran en alzado lateral y frontal, respectivamente, al dispositivo en posición de cierre; la Fig 3 es una vista en planta de la Fig. 2; las
5. Fig. 4 y 5 permiten apreciar la fase de apertura del aludido dispositivo; la Fig. 6 son vistas del llavin especial empleado para accionar el objeto de la demanda; Las Figs. 7 y 8 son vistas posterior y en sección diametral, respectivamente, del propio dispositivo en el momento de introducir el llavin; la Fig.
10. 9 representa detalles de constitución del pestillo bloqueador del dispositivo; las Figs. 10 y 11 muestran de frente y en sección diametral el interior del cuerpo giratorio, con su peine inmovilizador; la Fig. 12 permite apreciar claramente como se realiza el desbloqueo para la apertura del dispositivo; la Fig. 13 es
15. una vista del dispositivo sin la tapa o caja exterior del cuerpo rotativo; y la Fig. 14 corresponde a una sección diametral de la figura anterior.

- El objeto de la petición está constituido por dos partes, una fija y otra móvil, determinada la primera por un aro
20. metálico (1), el cual posee centralmente un orificio troncocónico (2), que se halla rodeado por otros corrientes (3) previstos para la colocación de tornillos (4), que permitirán fijar el aro (1) a una puerta (5), y ello de modo que el orificio (2) quede alineado con la boca de entrada de la correspondiente llave en la cerradura (6). En la llanta de este aro (1) aparece
25. una muesca (7) y, de preferencia diametralmente opuesta a la misma, un punto o eje de giro (8) para el segundo componente, también metálico, del dispositivo, determinado por un cuerpo hueco determinado por una primera caja (9), a la que se halla fijada,
30. por medio de los tornillos (10), una segunda caja (11).

140967

- 4 -



1963

- La caja interior (9) posee una escotadura (12), que da paso a un pestillo en forma de "L" invertida (13), el cual emerge al exterior por su rama menor, mientras que en el dorso de la mayor figuran dos juegos de estrias paralelas longitudinales (14) y (15). Este pestillo presenta además un pivote o tetón (16), que se desliza por el interior de un orificio oblongo central (17) practicado en la caja (9), orificio que, al mismo tiempo, limita las posiciones máximas de aquel pestillo. Al mismo tiempo, el citado pestillo móvil (13) se mantiene constantemente comprimido por un muelle (18), preferentemente filar, que, por una parte, va fijado al punto (19), mientras que, por otra, se apoya en el interior de una ranura practicada en el correspondiente extremo del citado pestillo (13), el cual dispone, por último, de un entrante o encaje medio (20).
15. La segunda caja (caja exterior) (11), va dotada de una escotadura (21) con unos dientes (22), a la cual sigue un fleje recortado a modo de peine para presentar varias puas (23). Esta caja (11) se halla provista al mismo tiempo del punto (24) para fijar tal peine (23) y de los oportunos orificios para toma de apoyo de los tornillos (10) antes citados.
20. Cooperará con el dispositivo un llavín especial (25), poseedor en sus dos caras de sendos grupos de nervios longitudinales (26) y (27).
- El funcionamiento del dispositivo de seguridad descrito es como sigue:
25. Suponiéndolo montado tal como muestran las Figs. 1, 2, 3, 4, 5, 7, 8 y 12, para cerrar la entrada u ojo de la cerradura (6) es preciso hacer coincidir el cuerpo (11) con el aro (1), en cuyo momento se corresponde el pestillo (13) con la muesca (7).
30. Apretando hacia el interior dicho pestillo (13), el mismo entra

140967

- 5 -



1967

en aquella muesca (7) y queda retenido por el peine elástico (23), cuyas puntas (que están en número y disposición coincidentes con las estrias (15) y (14) del propio pestillo (13)) vienen a introducirse en el rebaje (20) del elemento bloqueador (13), que, de esta manera queda inmovilizado, no pudiendo girar el cuerpo (11) respecto al aro (1), o sea que el orificio de éste permanece obturado, sin posibilidad alguna de introducir herramienta alguna para forzar la cerradura (6). Además, el mecanizado de las partes fija y la móvil del dispositivo es tal que no existe tolerancia alguna por la que pueda penetrar ningún medio de apertura fraudulenta.

Para poder abrir el dispositivo es necesario recurrir al llavín especial (25), que se introduce por entre los estriados (14) del pestillo (13) y los dientes (22) de la escotadura (21) de la caja (11), procurando siempre que los nervios (26) y (27) de dicho llavín se correspondan con aquellos estriados (14) y (22), pues de otra forma no podría realizarse la penetración.

El avance de este llavín (25) en las citadas condiciones aparta al fleje en peine (23) del entrante (20) del pestillo (13), con lo cual éste queda libre y, por efecto de su muelle (18), vuelve a sobresalir separándose de la muesca (7), con lo que el cuerpo de cierre (11) puede girar y dejar al descubierto el ojo de la cerradura (6) para la colocación de la llave normal de ésta.

Como puede verse, el sistema bloqueador únicamente puede accionarse con ayuda del llavín (25) dotado de los nervios que se corresponden con el estriado y dientes antes aludidos, condición necesaria para que el pestillo (13) deje de actuar como inmovilizador del cuerpo (11) que obtura la boca de la citada cerradura. Cualquier herramienta que pretenda introducirse por entre



- dicho estriado (14) y dientes (22) no producirá efecto alguno, no sólo por no presentar la correspondencia de perfiles sino también por no coincidir con el número y disposición de las puas del fleje en peine (23). Una sola de estas últimas (aunque las otras se consiguiera separarlas del encaje (20)) es suficiente para impedir la salida del pestillo (13), como se deduce fácilmente de lo expuesto.
- 5.

- Serán independientes del objeto de la invención los materiales, formas y dimensiones del dispositivo de seguridad descrito, siempre que las variaciones que se introduzcan no afecten a su esencialidad.
- 10.

N O T A

R E I V I N D I C A C I O N E S

- Se reivindica como objeto de la presente Patente de Modelo de Utilidad:
- 15.

- 1ª.-Dispositivo de seguridad para cerraduras, que se caracteriza esencialmente por estar constituido por dos piezas principales, una de ellas fija y la otra giratoria sobre la primera, hallándose formado el primer componente por un aro metálico con un orificio central convenientemente dimensionado para alinearse con el ojo o boca de la correspondiente cerradura, cuyo aro posee, además de los oportunos orificios normales para tornillos de montaje sobre la puerta, una muesca o escotadura situada en su llanta, quedando de preferencia diametralmente opuesto a tal escotadura un eje o punto de articulación del segundo componente, determinado por una caja a base de dos mitades ajustables y fijables entre si, siendo este cuerpo el que puede obturar o dejar libre el orificio del aro, y por tanto el ojo de la cerradura, según sea la posición de un pestillo móvil y blocable que dicho cuerpo presenta y que puede ser accionado con un llavin
- 20.
- 25.
- 30.



especialmente diseñado para ello.

- 2ª.-Dispositivo de seguridad para cerraduras, según la reivindicación anterior, que se caracteriza por el hecho de que el cuerpo giratorio está formado de preferencia por dos medias cajas complementarias, de las cuales la interior es la que se articula al aro fijo y posee una escotadura por la que puede desplazarse en ambos sentidos un pestillo en "E" invertida, cuya rama menor es la que ha de cooperar con la muesca del referido aro, presentando tal pestillo, en el dorso de su rama mayor, unas estrias que se hallan transversalmente interrumpidas por un entrante o encaje, viniendo además este mismo pestillo guiado convenientemente en el interior de su caja con ayuda de un pivote o tetón corredero por el interior de un orificio oblongo que limita, al propio tiempo, las posiciones máximas de tal pestillo, el cual se halla constantemente comprimido por un muelle de tipo filar o equivalente, que actúa sobre la extremidad interior de aquél.

- 3ª.-Dispositivo de seguridad para cerraduras, según las reivindicaciones 1 y 2, que se caracteriza por el hecho de que la caja exterior del cuerpo giratorio posee una escotadura dotada de dientes, a la cual sigue interiormente un fleje en forma de peine, cuyas púas están en número y disposición concordada con las estrias del dorso del pestillo y tienen la misión de penetrar en el entrante o encaje de este último para bloquearlo en la fase de cierre del dispositivo, cooperando con el conjunto el llavín especial de apertura, que posee en sus dos caras unos nervios longitudinales que se corresponden con las estrias del referido pestillo y con los dientes de la escotadura de aquella caja exterior, teniendo la misión este llavín de apartar, por su extremidad entrante, al fleje en peine del aludido encaje y dejar libre al pestillo para que pase automáticamente a la posición

140967



- 8 -

saliente o de apertura por efecto de la reacción de su muelle.

4ª.-DISPOSITIVO DE SEGURIDAD PARA CERRADURAS.

Sean cuales fueren las circunstancias que concurren con la esencialidad propia de la misma.

Consta la presente Memoria descriptiva de ocho páginas foliadas y mecanografiadas por una sola cara y va acompañada de una hoja de dibujos aclarativos.

Madrid, 13 Agosto 1968

P. A.

E. ESCRIBO
P. P.



140967

Fig. 1

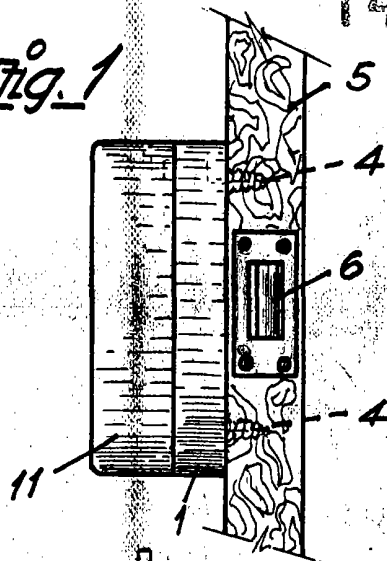


Fig. 2

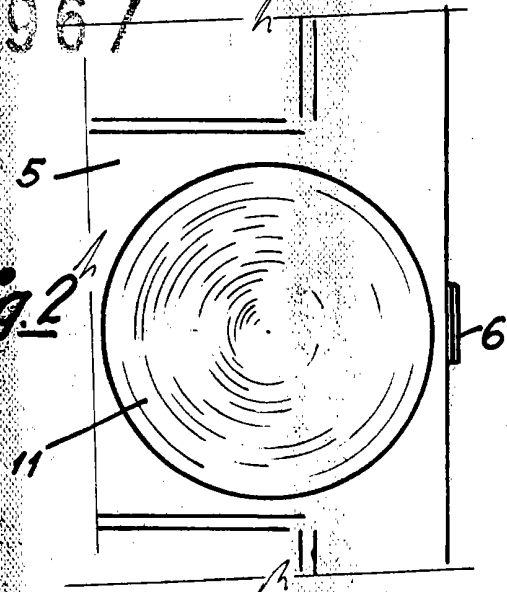


Fig. 4

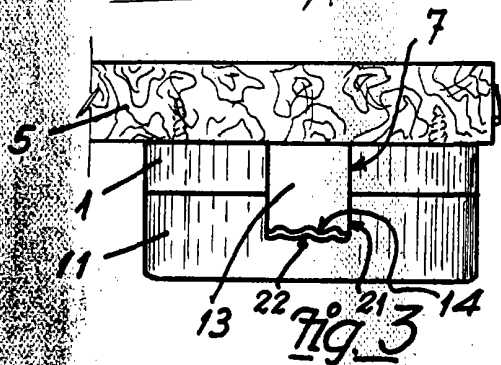
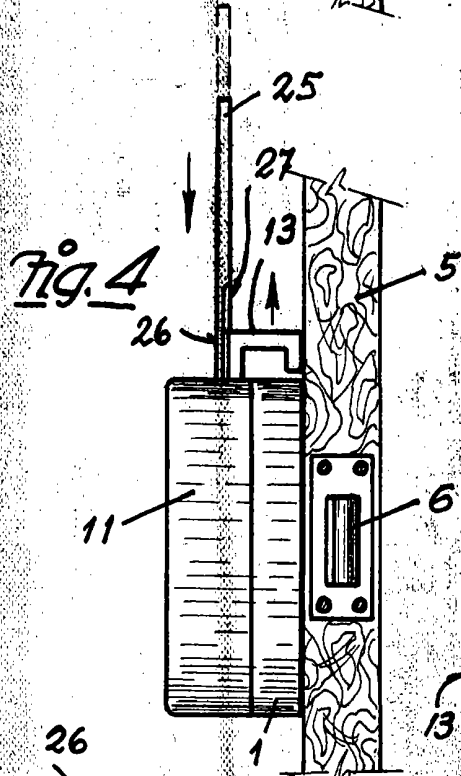


Fig. 3

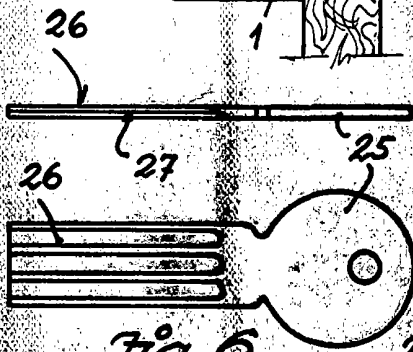


Fig. 6

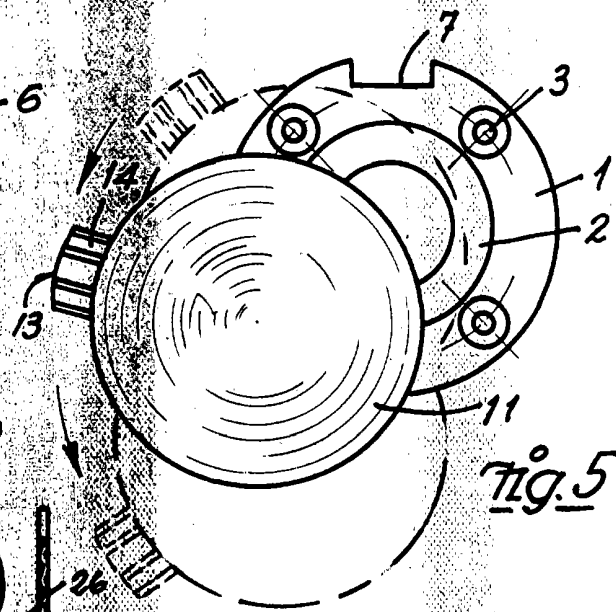


Fig. 5

Madrid, 13 Agosto 1968
P.A.E. ESCRIBANA
P.F.

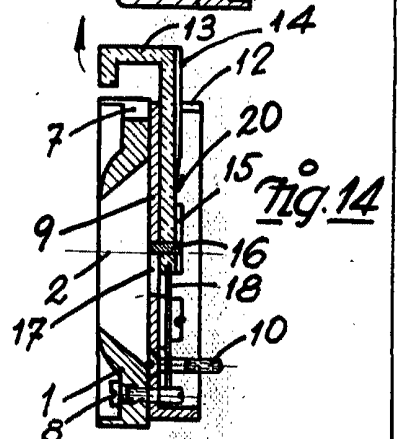
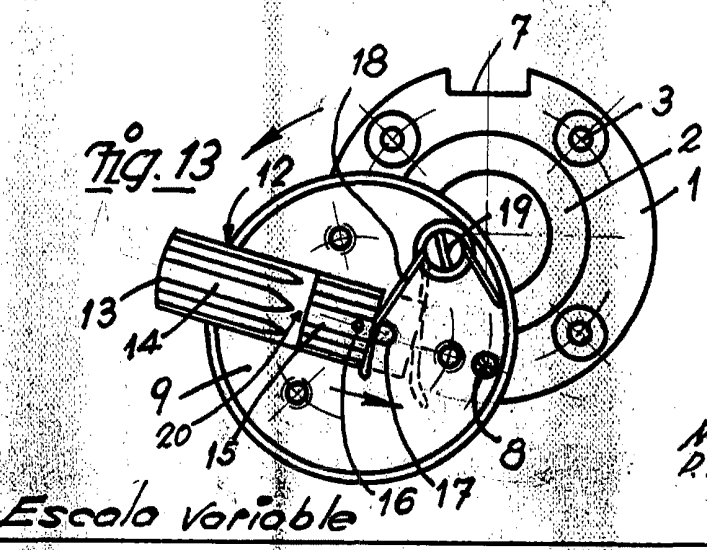
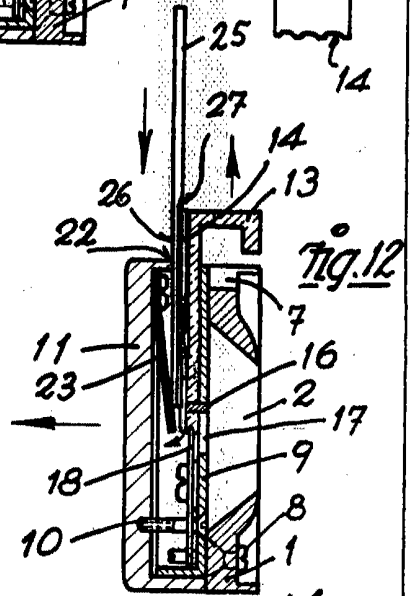
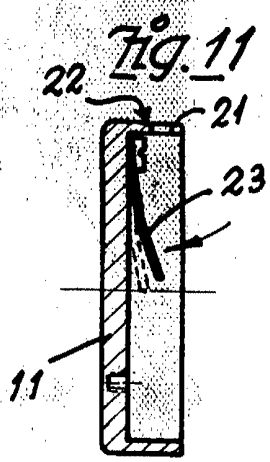
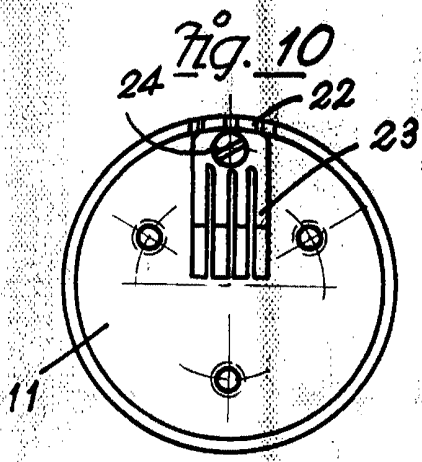
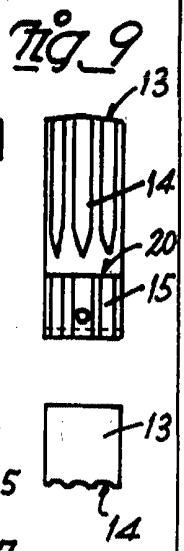
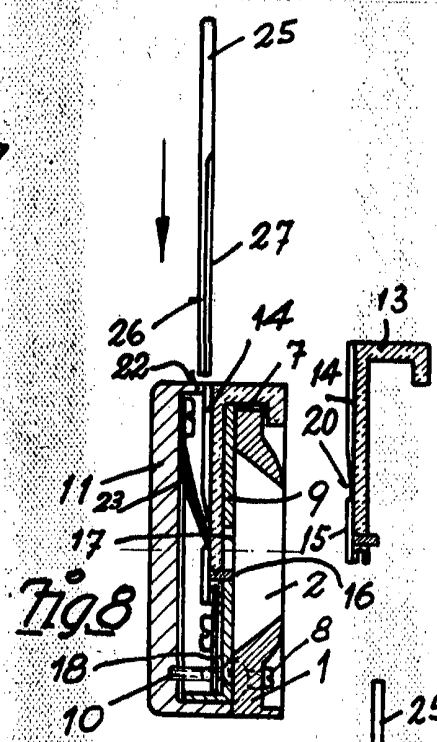
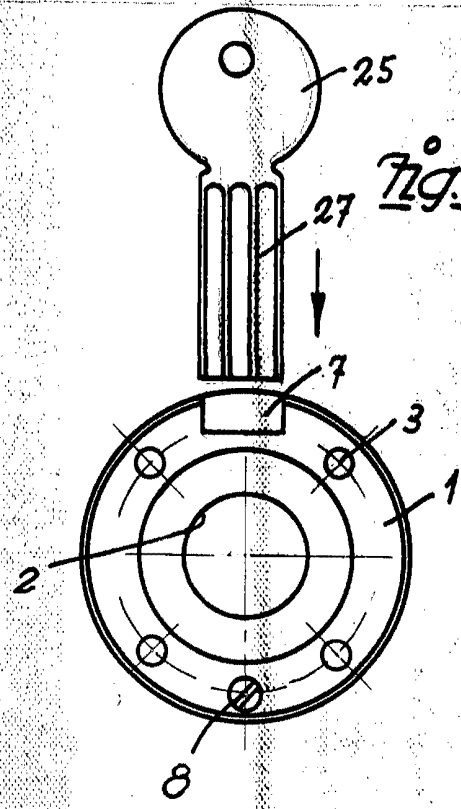
Escola variable

140967

(2 Hojas)

D. FÉLIX MEDRANO GIMENEZ

Hoja 1ª 2



Madrid, 13 Agosto 1968
P.A.E. ESCUELA
P.P.

Escales variable