



50  
1968

140965

PATENTE  
DE  
MODELO DE UTILIDAD  
por 20 años

a favor de Don Emilio BAS FORTI  
de nacionalidad española  
residente en ARGENTONA (Barcelona), calle Barcelona, 15  
por:

"DETECTOR FOTOELECTRICO DE NIVEL PARA LIQUIDOS"

MEMORIA DESCRIPTIVA

La presente patente de modelo de utilidad se refiere a un dispositivo detector de funcionamiento fotoeléctrico, destinado a activar y desactivar un determinado circuito cuando un cierto líquido alcanza el nivel en el que se halla instalado aquel dispositivo.

5.

El aludido detector, que se funda en las leyes de la óptica, encuentra múltiples aplicaciones industriales, entre las que cabe citar la producción de una señal o alarma cuando un líquido llega a entrar en contacto con el dispositivo o bien el paro automático del suministro de dicho líquido por desconexión del elemento alimentador de este último.

10.

Esencialmente, el objeto de la demanda está constituido-

140965

- 2 -



do por un prisma de cristal, equipado con una célula fotoelétrica y una fuente luminosa, de tal manera que para la detección del nivel del líquido entran en función las leyes del prisma, que son la reflexión y la refracción. En ausencia de líquido un contacto con el prisma, la luz emitida por la fuente luminosa sigue la ley de la reflexión, o sea que es doblemente desviada y retorna por el interior del propio prisma, excitando a la fotocélula. Por el contrario, en presencia del líquido en contacto con aquel prisma, la misma luz se refracta, o sea que se desvía saliendo del prisma, lo que tiene efecto por las diferencias físicas de los dos medios. Ello hace que la célula quede sin excitación. Esta fotocélula se halla conectada a un relevador a través de un sistema amplificador adecuado, de preferencia por transistores. Este relevador es el que comanda el circuito eléctrico que, en el momento de la desexcitación, pone en marcha ya sea un aparato de alarma o aviso, un indicador visual o bien determina el paro o arranque de una bomba, motor o similar.

Para la mejor comprensión de la presente memoria descriptiva, se acompañan tres hojas de dibujos en los que, tan sólo a título de ejemplo, se representa un caso práctico de ejecución del dispositivo detector fotoeléctrico objeto de la invención.

En dicho dibujo, las Figs. 1 y 2 señalan el camino seguido por la luz en los procesos de reflexión y de refracción, de acuerdo con los cuales actúa el detector; la Fig. 3 muestra el circuito eléctrico completo del dispositivo; la Fig. 4 lo representa en sección aplicado a la pared de un depósito para líquidos; la Fig. 5 es un despiece de los elementos que integran el detector de tipo industrial; y la Fig. 6 muestra el objeto de la invención aplicado a un recipiente en el que ha de actuar de interruptor de la alimentación de un líquido.



El objeto de la solicitud está compuesto esencialmente por un prisma de cristal o material transparente equivalente (1), cortado de modo que ofrezca una punta con dos planos que forma un ángulo ( $\alpha$ ) de 90 grados. En la parte opuesta a dichos planos figuran un foco inferior luminoso (2) y una fotocélula superior (3), convenientemente separados por un tabique (4), estando destinado el foco (2) a proporcionar un haz luminoso (L), el cual, cuando el prisma (1) (que trabaja casi siempre horizontal) no se halla en contacto con un líquido (5) (Fig. 1), es doblemente reflejado por los dos planos de la punta en ángulo e incide sobre la célula fotoeléctrica (3), mientras que cuando un líquido (5) (Fig. 2) alcanza la punta de aquel prisma (1), dicho rayo (L) se refracta debido a la diferencia entre los dos medios físicos, desviándose fuera del prisma y no actuando, por tanto, sobre la aludida célula (3).

En la Fig. 3 se han reunido los dos casos, habiéndose indicado también los circuitos (6) y (7), el primero de alimentación de la célula (3) y el segundo, del foco (2), determinado por una lámpara adecuada. Ambos circuitos pueden conectarse a la red, previa intercalación en el (6) de un transformador (8). El circuito (6) comporta un sistema amplificador que funciona, en el presente caso, mediante un transistor (9), del cual depende un relevador (10) que forma parte de un circuito dependiente de mando (11), al que puede conectarse un aparato de señales o alarma acústico o visual o bien directamente un motor que, a través de una bomba o similar, suministre el líquido (5) al interior de un recipiente o depósito (12), (Figs. 4 y 5).

En su realización industrial, el dispositivo cuyo principio funcional se ha explicado, puede constar de las piezas visibles en las Figs. 4 y 5. Se utiliza, en este caso, un casquillo



- (13), exteriormente fileteado y dotado en su interior de unas ranuras longitudinales (14) para colocación del separador (4). Una de los extremos de dicho casquillo (13) es biselado y contra él queda aplicado un anillo de igual conformación (15), de un material semiduro, destinado a inmovilizar al prisma (1) y a constituir una junta hermética alrededor del mismo. El casquillo (13), el separador (4) y el anillo (15) se colocan dentro del cuerpo tubular (16), provisto de un fileteado interior para inmovilizar al elemento interno (13) y de un fileteado exterior para asegurarse dentro del correspondiente orificio de la pared del recipiente o depósito (12). Para facilitar el atornillado se prevé la corona facetada (17). El conjunto se cierra con un tapón roscado con tuerca de maniobra (18), tapón que es centralmente perforado en (19) para paso de los conductores eléctricos del foco (2) y fotocélula (3), que quedan alojados a uno y otro lado del separador (4), como se aprecia en la Fig. 4.

- En la Fig. 6 se representa una de las múltiples aplicaciones del detector. Se trata, en este caso, de un depósito cuyo líquido (5) es suministrado por una motobomba (20), electricamente enlazada con el dispositivo. La entrada de líquido tiene efecto por la parte alta (21) y la salida por la región inferior (22). Tan pronto el nivel de dicho líquido (5) llegue al prisma (1), se desconectará la motobomba (20) y se interrumpirá automáticamente la entrada de líquido. Ello permite disponer de una dosificación exacta para diversos fines industriales.

El funcionamiento del detector descrito se deduce perfectamente de lo expuesto, bastando resumirlo en los puntos siguientes:

- a) Se produce reflexión luminosa y, por tanto, excitación de la fotocélula (3), cuando el prisma (1) no está en contacto



con un líquido.

b) Tiene lugar refracción luminosa, y por consiguiente, no es excitada la célula (3) cuando el líquido entra en contacto con el citado prisma (1).

5. c) La falta de excitación de la célula provoca, a través de su circuito, la activación del circuito derivado, del que forma parte el aparato de señales, alarma o similar o bien el equipo suministrador del propio líquido. Por el contrario, la excitación de tal fotocélula mantiene desactivado el aludido circuito derivado o de mando.

10. d) El dispositivo detector se instala siempre horizontalmente y de modo que la punta en ángulo de su prisma (1) pueda entrar en contacto con el líquido que provoca la refracción luminosa. La separación entre el foco inferior (2) y la fotocélula superior (3) es necesaria para evitar interferencias. En cuando a las características mecánicas de montaje (fijación, hermeticidad y demás) las mismas pueden ser las expuestas u otras convenientes al caso.

15. Serán independientes del objeto de la invención los materiales, formas y dimensiones de los elementos que integran un detector fotoeléctrico de las características expuestas, siempre que las variaciones que se introduzcan no afecten a su esencialidad.

#### N O T A

#### R E I V I N D I C A C I O N E S

25. Se reivindica como objeto de la presente Patente de Modelo de Utilidad:

1ª.-Detector fotoeléctrico de nivel para líquidos, que se caracteriza esencialmente por el hecho de estar constituido por un prisma de cristal o material transparente equivalente, cortado convenientemente para presentar, en uno de sus extremos, una punta

30.

50  
1968

- formada por dos planos a noventa grados entre sí, apareciendo en la extremidad opuesta de dicho prisma un tabique separador, sobre el cual figura una célula fotoeléctrica, mientras que debajo del mismo existe un foco luminoso, todo ello de modo que los rayos luminosos
5. provenientes de este foco sufren una doble reflexión en el interior del prisma e inciden sobre la célula mientras la punta del aludido prisma no se halle en contacto con un líquido, en tanto que tiene lugar refracción de aquellos rayos, y, por tanto, la no incidencia de ellos sobre la mencionada fotocélula, cuando el nivel del líquido
10. alcanza la punta del repetido prisma, estando conectada la célula al oportuno circuito alimentador en el que aparece un sistema amplificador del que forma parte un relevador apto para desactivar o activar un circuito derivado de alarma o mando según se halle o no excitada respectivamente la repetida fotocélula.
15. 2ª.-Detector fotoeléctrico de nivel para líquidos, según la reivindicación anterior, que se caracteriza por el hecho de que el circuito alimentador de la célula fotoeléctrica, el cual funciona preferentemente mediante transistores, actúa sobre el circuito derivado en el sentido de mantenerlo inactivo con relación al líquido
20. mientras aquella célula se halla excitada debido a la reflexión luminosa, mientras que el aludido circuito derivado es activado y ejerce el control de alarma o paro del líquido cuando la antedicha célula no es excitada a causa de la refracción de la luz.
25. 3ª.-Detector fotoeléctrico de nivel para líquidos, según las reivindicaciones 1 y 2, que se caracteriza por el hecho de que, en su realización industrial y aplicable a recipientes o depósitos para líquidos, el prisma se halla fijado en el interior de un cuerpo tubular con ayuda de un anillo-junta, comprimido por un casquillo dentro del que figura el tabique separador, a ambos lados del cual
30. van montados el foco luminoso y la fotocélula, apareciendo además

140965



un tapón que cierra el interior del aludido cuerpo tubular, que dispone de los oportunos medios de montaje, tal como una rosca o similar, para la instalación preferentemente horizontal del dispositivo atravesando la pared del correspondiente recipiente o depósito.

5.

4ª.-DETECTOR FOTOLECTRICO DE NIVEL PARA LIQUIDOS.

Sean cuales fueren las circunstancias que concurran con la esencialidad propia de la misma.

Consta la presente Memoria descriptiva de siete páginas foliadas y mecanografiadas por una sola cara y va acompañada de tres hojas de dibujos aclarativos.

Madrid, 13 Agosto 1968

P. A.

E. ESCRIB  
P. P.



Fig. 1

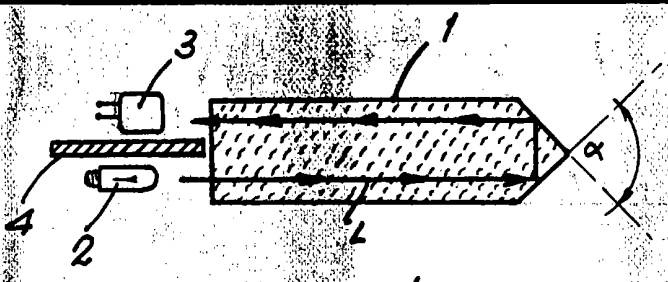


Fig. 2

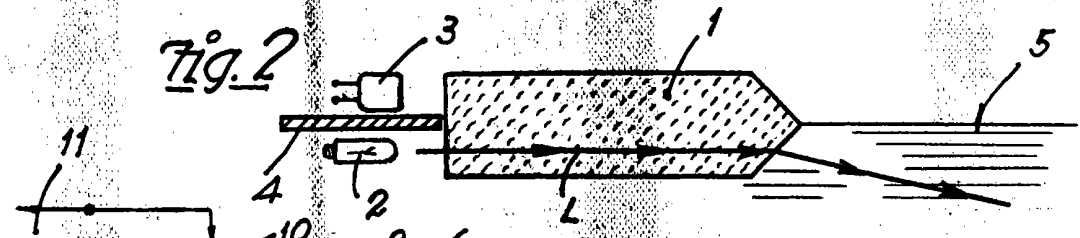
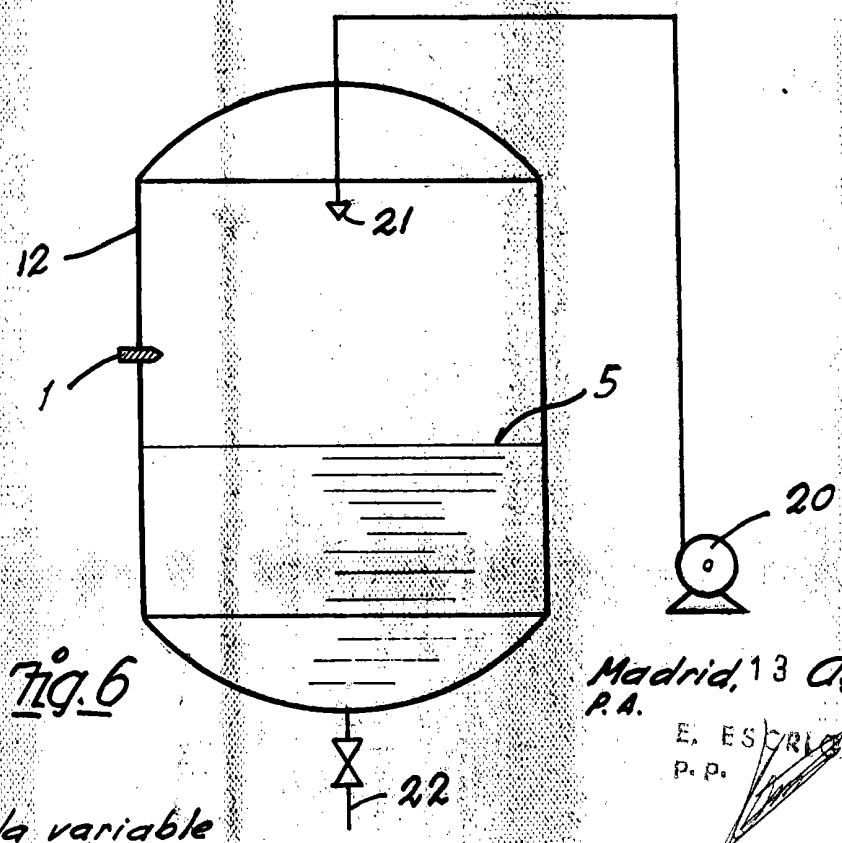
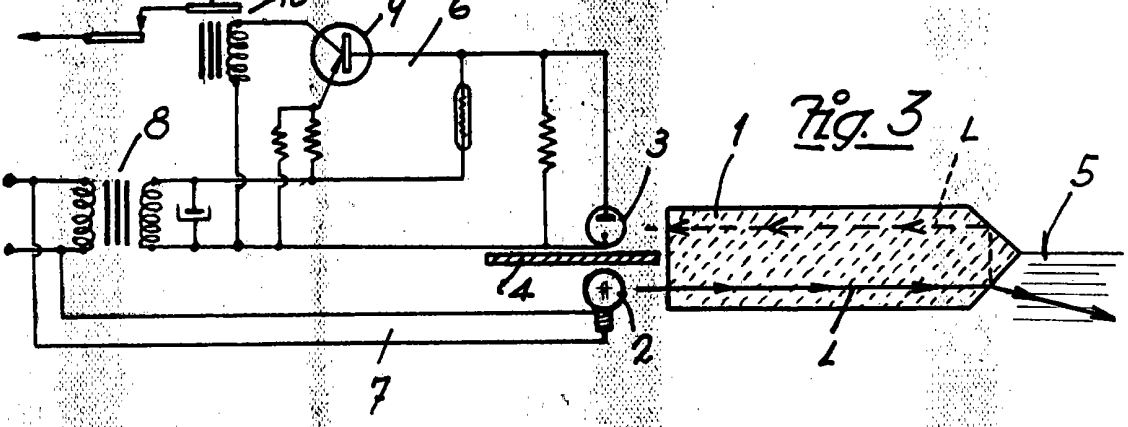


Fig. 3



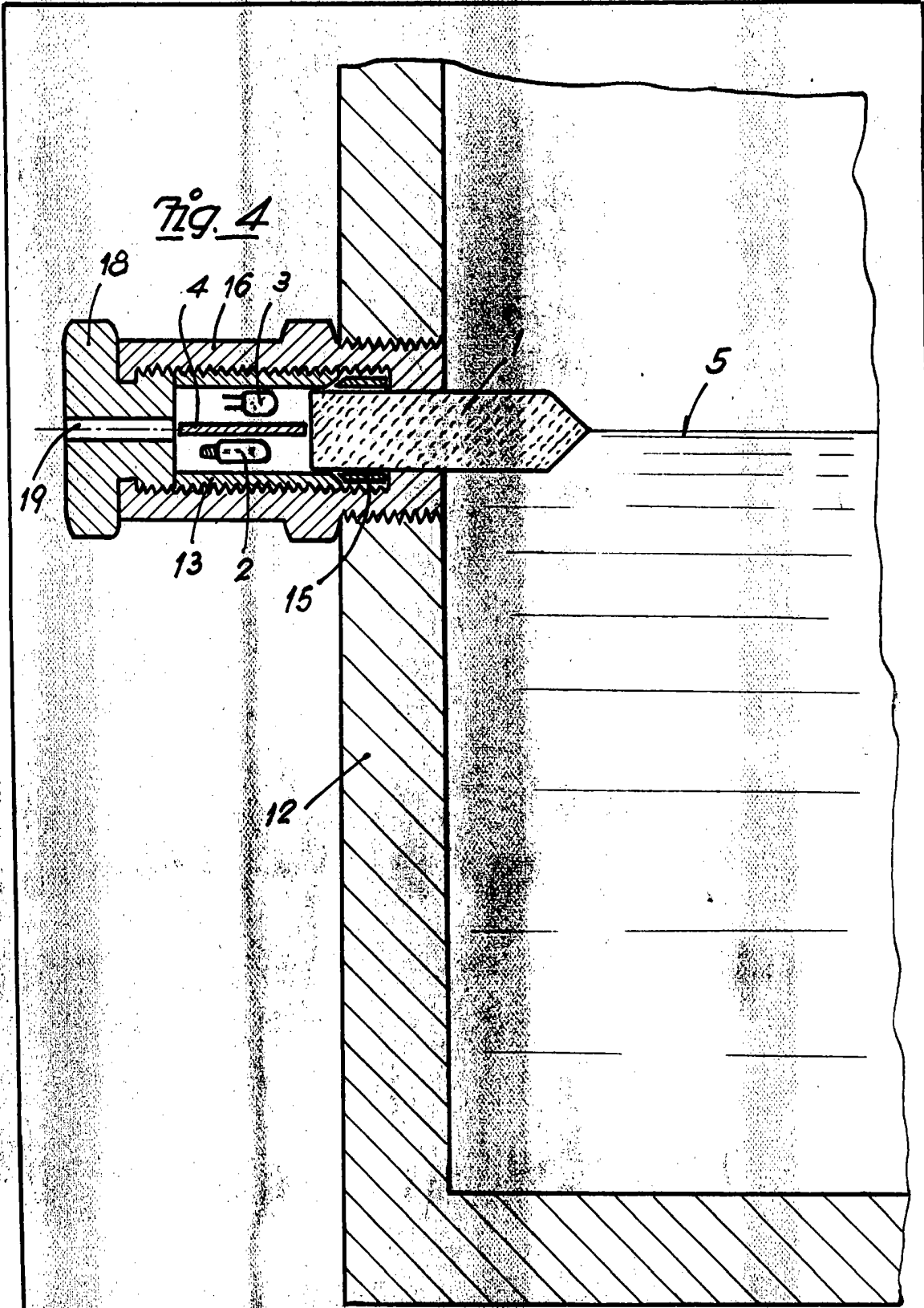
Madrid, 13 Agosto 1968  
P.A.

E. ESCOBAR  
P.P.

Escala variable



1968



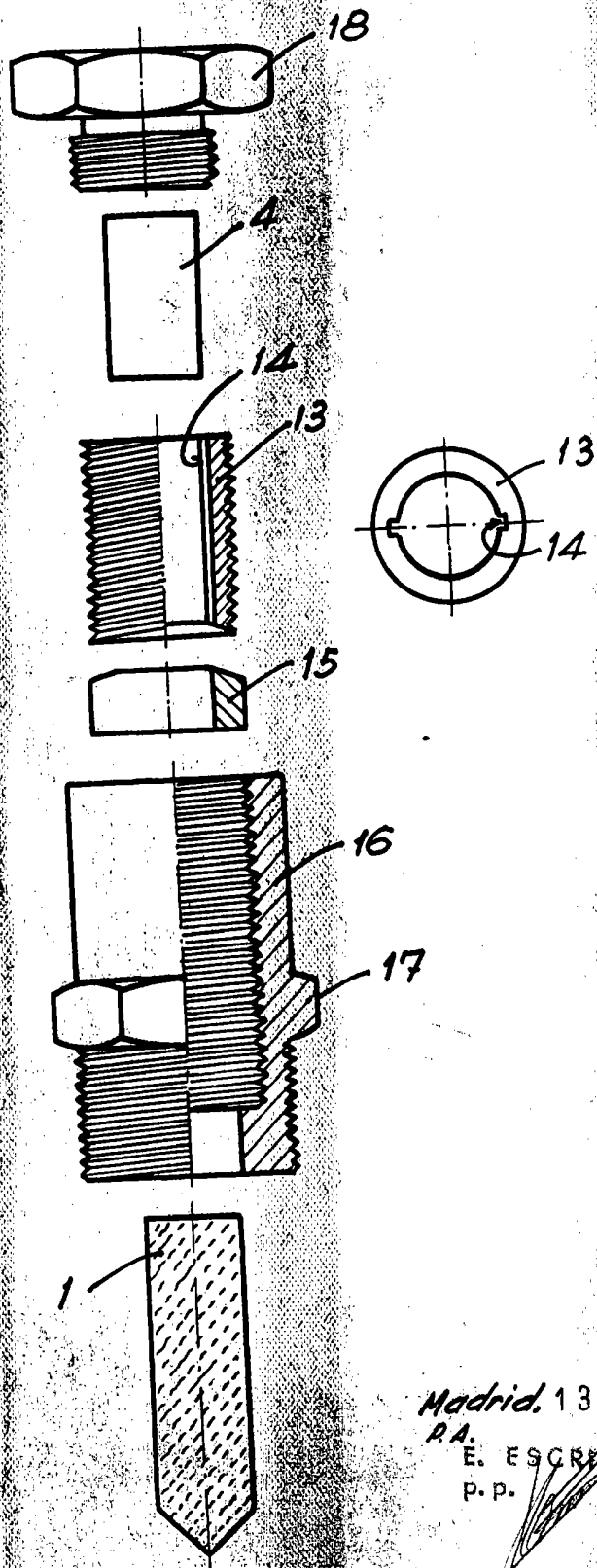
Madrid, 13 Agosto 1968  
P.A. E. ESCOBAR  
P.P.

Escala variable



1968

Fig. 5



Madrid, 13 Agosto 1968

R.A. ESCRIBO  
E. ESCRIBO  
P.P.

Escala variable