

140963



MEMORIA DESCRIPTIVA.
=====

MODELO DE UTILIDAD.

PAIS : ESPAÑA.

DURACION : 20 AÑOS.

OBJETO : "NUEVA SILLA".

=====

A nombre de : DON ALEJANDRO ABASCAL ESCOBAR.

Residente en : MADRID, Quevedo, 3 - 2º. Dcha.

Nacionalidad : ESPAÑOLA.



13 A

140963

Este Modelo de Utilidad se refiere a una nueva silla, de especiales características, en la que se ha previsto una constitución tal que permite a la misma el movimiento de balanceo adelante y atrás, a modo de mecedora, sin que ello suponga la existencia de arcos acoplados a las extremidades inferiores de las patas, sino con la simple adaptación de unas patas traseras estructuradas de manera tal que constituyen unos muelles en espiral sobre planos paralelos entre sí que permiten proporcionar al mueble citado un movimiento de balanceo al impulsar el conjunto hacia atrás que es recuperado en dirección contraria por el efecto de tensión de dichas espirales.

Por el aludido objeto, se solicita el correspondiente privilegio de Modelo de Utilidad, conforme y al amparo del vigente Estatuto sobre Propiedad Industrial, a fin de garantizar a favor del recurrente el derecho a la explotación exclusiva del mismo en toda España.

A continuación se hará una detallada descripción de la nueva silla citada, con referencia al plano que se acompaña, en el que se representa a simple título de ejemplo, no limitativo, una forma preferente de realización, susceptible de todas aquellas variaciones de detalle que no supongan una alteración fundamental de las características esenciales de la misma.

En dicho plano se ilustra una vista perspectiva, según

- 3 - 140963

13 AGO



aplicación a silla sin brazos.

30.- Consiste el invento en una silla, que bien puede estar o no dotada de brazos a modos de sillón, en la que sus patas delanteras 1 son de tipo normal y conocido, rígidas y sin variación alguna, en tanto que las patas traseras 2 se han sustituido por unas barras de material adecuado para que presente la resistencia y elasticidad adecuada, en las que en su zona media inferior presentan sendas espirales 3 de planos paralelos entre sí, y a los laterales de la silla o 35.- sillón que se trate, continuando hasta el final como el resto de las patas de sillas comunes.

40.- Estas espirales citadas 3, por su conformación y material en que están constituidas, proporcionan al conjunto una elasticidad en las patas traseras que, por el impulso dado al mismo hacia atrás, bien sea apoyando los pies en el suelo, bien sobre el travesaño inferior y anterior 4 que consolida el chasis, se logra que estas espirales abran su diámetro para a continuación tender a recuperar su forma habitual, con lo que se obtiene un movimiento de balancea hacia atrás 45.- y delante a modo de mecedora, sin necesidad que existan ningún tipo de barras curvadas acopladas a los extremos inferiores de la silla o sillón.

50.- Esta especial conformación, no sólo permite ofrecer un nuevo tipo de silla mecedora, sino que, dado que solamente las patas traseras son las que obtienen el movimiento, es susceptible de aplicarse a cualquier tipo de asiento ya conocido, con la sólo sustitución de las citadas patas traseras, sin que ello sea una operación de difícil realización, ni costosa, ya que el resto del mueble no varía en nada.

55.- Las ventajas que este nuevo tipo de silla ofrece, se



deducen de la misma descripción, ya que su duración puede calcularse como ilimitada, dependiendo sólo de los materiales empleados en la construcción de las patas traseras y sus correspondientes espirales, su resistencia de los mismos materiales y del número de vueltas que se consideren efectivas en cada espiral, y su estética de la forma en que se coloquen, de acuerdo con la línea del resto del mueble.

Es evidente, que esta silla no se circunscribe única y exclusivamente a una silla desprovista de brazos, ya que como se ha repetido anteriormente, el efecto conseguido depende de las patas traseras, por lo cual es aplicable a todo tipo de asientos, tanto de tipo sillón con brazos laterales, como sin ninguna clase de brazos ni respaldo propiamente dicho, pudiéndose aplicar a pequeñas banquetas de bar, muebles de oficina, sillón de todo tipo y sillas de cualquier estilo y forma.

La forma, materiales y dimensiones podrán ser variables y en general cuanto sea accesorio y secundario, siempre que no altere, cambie o modifique la esencialidad del objeto que se describe.

Los términos en que queda redactada esta memoria, son ciertos y fiel reflejo del objeto descrito, debiéndose tomar con carácter amplio y nunca en forma limitativa.

R E I V I N D I C A C I O N E S .

=====

1ª.- Nueva silla, caracterizada por estar constituida por un asiento dotado de respaldo, más o menos pronunciado, y con brazos o sin ellos, en el que las patas anteriores son rígidas y normalmente situadas, en tanto que las patas traseras están formadas por barras de material de adecuada resis-

- 5 - 140963 13 AGO



- 85.- tencia y elasticidad, en las que en su tercio medio inferior existen sendas espirales de planos paralelos entre sí y a los laterales de dicho asiento, para continuar hasta el extremo inferior en forma normal, a fin de que las citadas espirales proporcionen un efecto de muelle que permita al
- 90.- asiento tomar un movimiento de balanceo hacia delante y atrás a modo de mecedora.

2a.- "NUEVA SILLA".

Madrid, 13 AGO. 1968

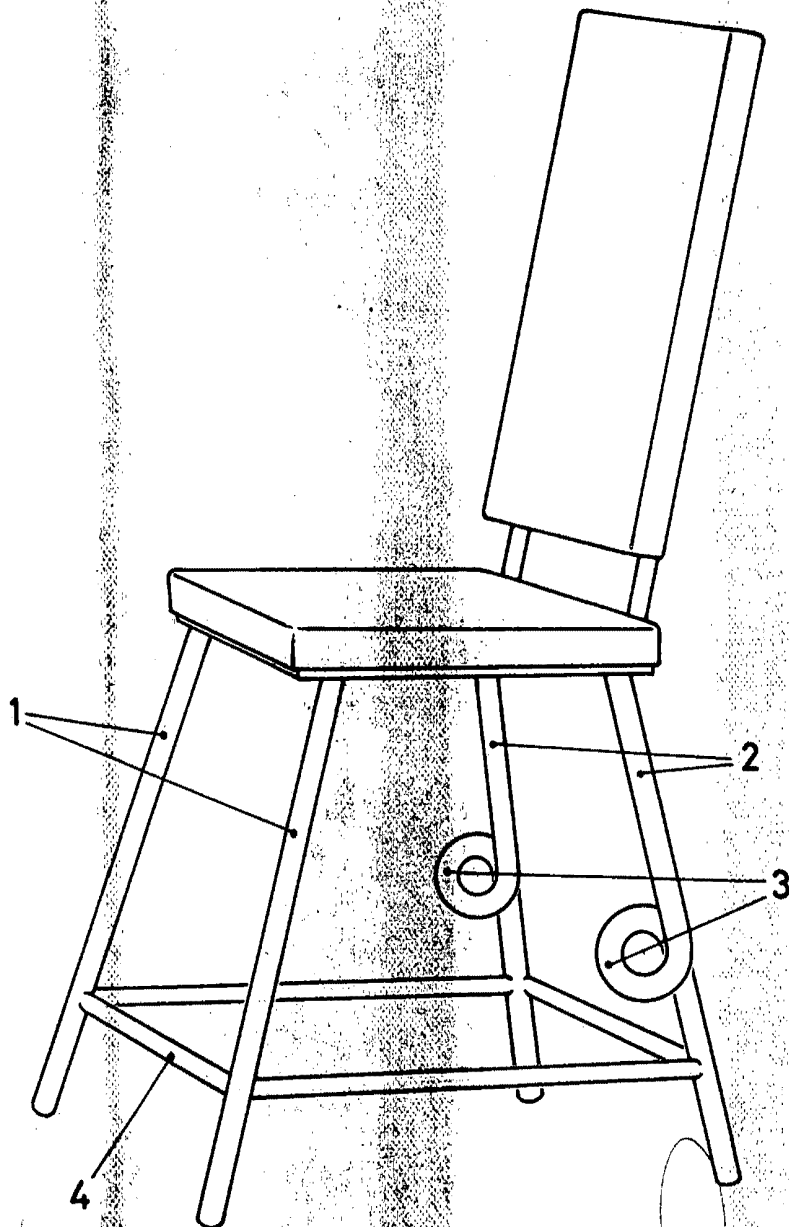
140963

ALEJANDRO ABASCAL ESCOBAR

HOJA UNICA



13



MADRID, 13 AGO. 1968
P.A.

ESCALA VARIABLE