

140962



M O D E L O
D E
U T I L I D A D

por "UN FARO PERFECCIONADO", a favor de DON AMADOR GONZALEZ MUÑOZ, de nacionalidad española, domiciliado en Pº Maragall, nº 265, BARCELONA-16.

= . =

MEMORIA DESCRIPTIVA

El presente modelo de utilidad se refiere a un faro perfeccionado.

Más concretamente consiste en invento en un faro constituido por una carcasa que presenta abisagrada en la parte posterior de su base una superficie plana reflectante sobre la cual inciden los rayos de un medio lumínico previsto en la base de la carcasa, pudiendo orientarse, mediante la inclinación de la superficie

5.



reflectante, la dirección del haz luminoso con el fin de obtener luces largas o de cruce.

5. Con el fin de facilitar la explicación, se acompaña a la presente memoria descriptiva de una lámina de dibujos en la que se ha representado un caso de realización que se cita a título de ejemplo.

En la figura 1 se aprecia una vista en perspectiva del faro.

10. La figura 2 representa una sección transversal del faro.

15. Haciendo referencia a las figuras se aprecia en su realización una carcasa 1, cuya base 2 comprende articulada en su parte posterior, mediante bisagras 3, una superficie reflectante 4, provista de un soporte 5, presentando asimismo la base 2 una ventana 6 para la ubicación de un medio luminoso.

20. El modelo, dentro de su esencialidad, puede ser llevado a la práctica en otras formas de realización que difieran en detalle de la indicada a título de ejemplo en la descripción y a las cuales alcanzará igualmente la protección que se recaba. Podrá, pues, construirse en cualquier forma y tamaño, con los materiales más adecuados, por quedar todo ello comprendido en el espíritu de las reivindicaciones.

140962



N O T A

Descrito el objeto y utilidad del invento lo...
que se declara como no divulgado ni practicado en Es...
paña comprende las siguientes reivindicaciones :

5. 1.- Un faro perfeccionado, caracterizado esen...
cialmente por el hecho de comprender una carcasa cuya...
base presenta un foco luminoso y abisagrado en su parte...
posterior una superficie plana reflectante operativamen...
te articulada para proporcionar el haz de luz larga y de
10. cruce según la inclinación de la placa reflectante con
respecto al foco luminoso.

2.- Un faro perfeccionado.

Según se describe y reivindica en la presente
memoria descriptiva que consta de 3 hojas foliadas y es-
critas a máquina por una sola hoja, acompañadas de los
15. dibujos reglamentarios.

Madrid, a 13 AGO 1968

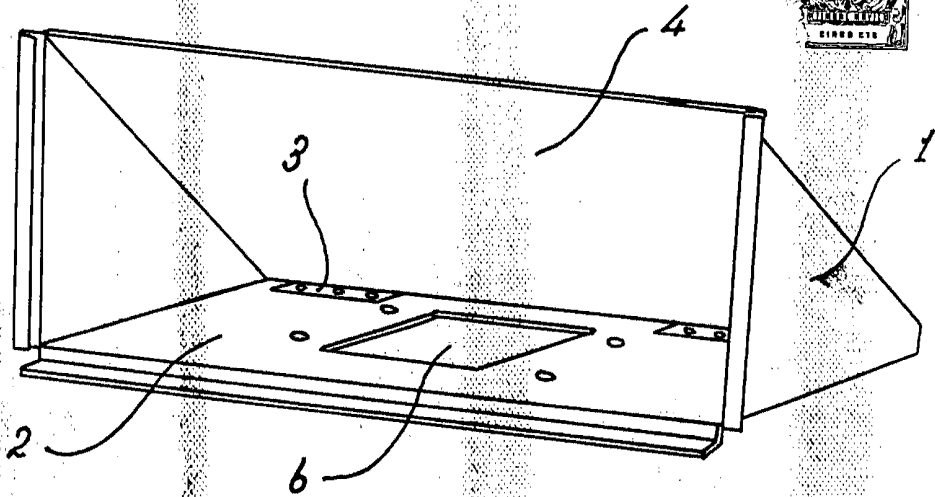
p.a.

p. p.

JAIMÉ ISERN

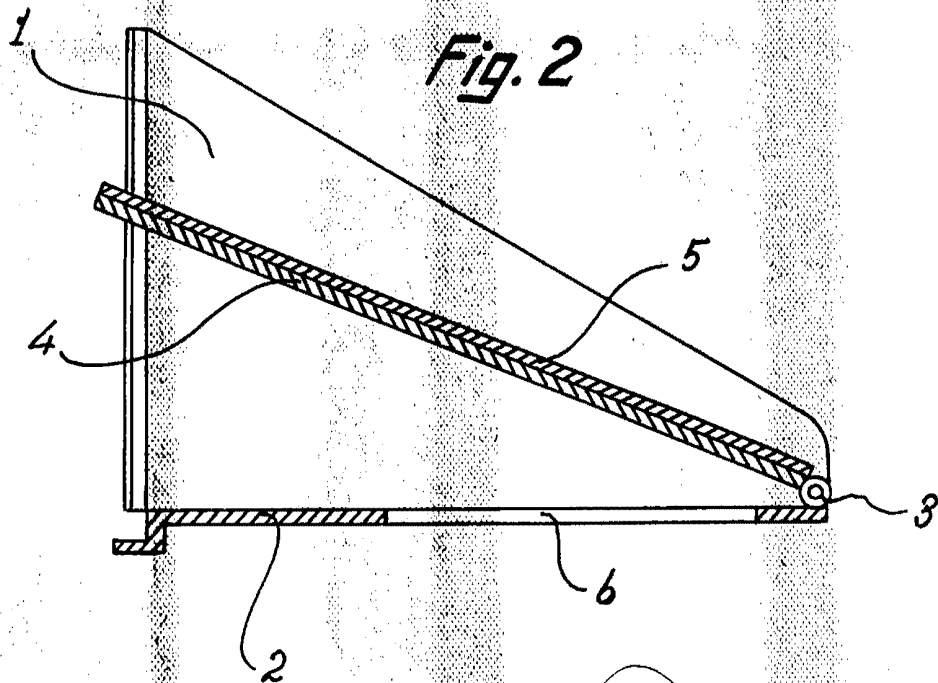
140962

Fig. 1



140.962

Fig. 2



Madrid 13 AGO 1968
p.p. Jaime Isern