



140956

MEMORIA DESCRIPTIVA

=====

Correspondiente al registro de Modelo de Utilidad que, por veinte años, se solicita a favor de la firma REYDE, S.L., residente en Barcelona, calle de Juan Güell, nº 153 - - -

5.

p o r

"PRECINTO PARA GRIFOS"

=====

El objeto del presente Modelo de Utilidad se refiere a un precinto para grifos, merced al cual se obtiene la ventaja de que una vez cerrado el grifo, el mismo queda precintado sin poder volver a abrirlo hasta tanto no se retira el precinto dispuesto.

10.

Para una correcta interpretación se describe, a continuación, un caso de realización práctica, a título de ejemplo, no limitativo, de un precinto según la invención, acompañándose de una hoja de dibujos en la que:

15.

140996

12/30/12



En la figura 1, se representa de frente y de lado un grifo con el precinto objeto del presente Modelo de Utilidad en la posición de cerrado y precintado.

5. Y en la figura 2, el mismo grifo desprecintado y abierto.

10. Consiste la invención en que en el extremo delantero del grifo (1) hay una anilla (2) que emerge de dicho cuerpo mientras que la tapeta (3) de la llave (4) de apertura y cierre del grifo, que queda adosada al borde de la testa del grifo (1) tiene también en su borde y perpendicularmente, otra anilla (5) igual a la del cuerpo del grifo, cuales dos anillas (2) y (5), cuando la llave (4) está cerrada, quedan yuxtapuestas de manera que los orificios (6) de las anillas están encarados permitiendo entonces el paso del precinto (7) a través de los mismos e impidiendo por tanto  
15. que pueda abrirse el grifo.

20. De la base de un lado de una anilla (5) de la tapeta frontal (3) de la llave (4), sobresale, lateralmente un tope (8), mientras que del lado diametralmente opuesto de la misma tapeta emerge un saliente (9) con tope (10), los cuales en sus posiciones de máxima y mínima apertura de la llave actúan de tope contra uno u otro lado de la anilla (2) del grifo (1) limitando el giro de la llave en sus posiciones de máxima y mínima apertura.

25. Se sobreentiende que en el presente caso, serán variables cuantos detalles de construcción y acabado, no alteren, cambien o modifiquen la esencia de la invención.

140950



N O T A

Descrito el objeto y utilidad de la invención, lo que se declara como no divulgado ni practicado en España, comprende las siguientes reivindicaciones:

5. 1ª.- Precinto para grifos, caracterizado por el hecho de que en el extremo delantero del grifo hay una anilla que emerge de dicho cuerpo mientras que la tapeta de la llave de apertura y cierre del grifo, que queda adosada al borde de la testa del grifo tiene tambien en su borde y perpendicularmente, otra anilla igual a la del cuerpo del grifo, cuales dos anillas, cuando la llave está cerrada, quedan yuxtapuestas de manera que los orificios de las anillas están encarados permitiendo entonces el paso del precinto a través de los mismos e impidiendo por tanto que pueda abrirse el grifo.
- 10.
- 15.
20. 2ª.- Precinto para grifos, según la anterior reivindicación, en el que de la base de un lado de una anilla de la tapeta frontal de la llave, sobresale, lateralmente un tope, mientras que del lado diametralmente opuesto de la misma tapeta emerge un saliente con tope, los cuales en sus posiciones de máxima y mínima apertura de la llave actúan de tope contra uno u otro lado de la anilla del grifo limitando el giro de la llave en sus posiciones de máxima y mínima apertura.
25. 3ª.- PRECINTO PARA GRIFOS.



140000

Según se describe y reivindica en la presente Memoria descriptiva, que consta de cuatro hojas foliadas y escritas por una sola cara y acompañada de una hoja de dibujos.

Madrid, a 12 de Agosto de mil novecientos sesenta y ocho.

P.A.,  
Antonio Aricha  
p. p.



Fig. 1

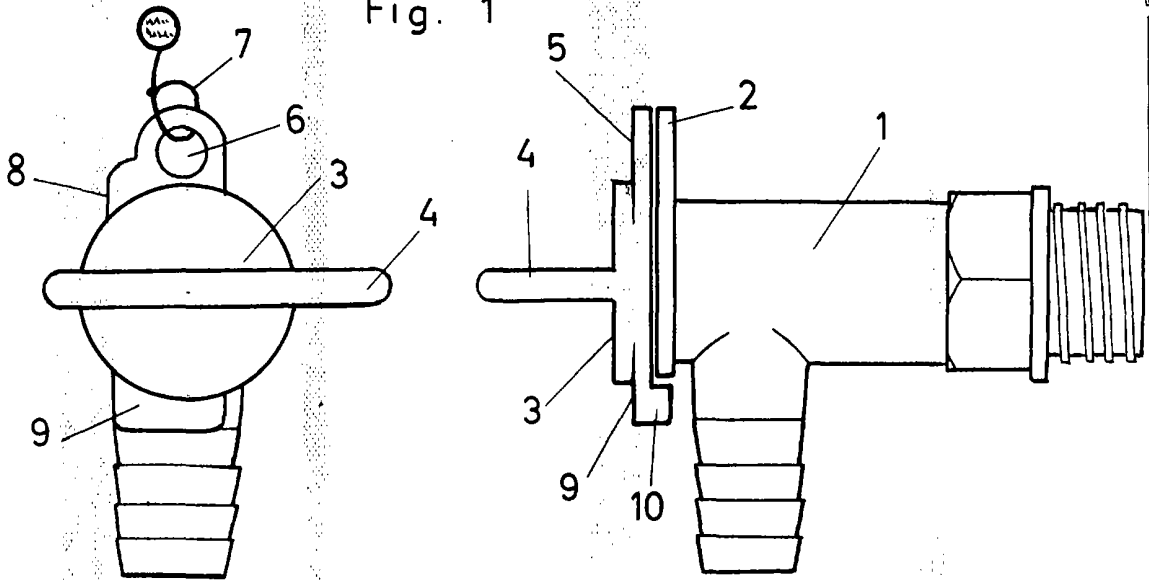
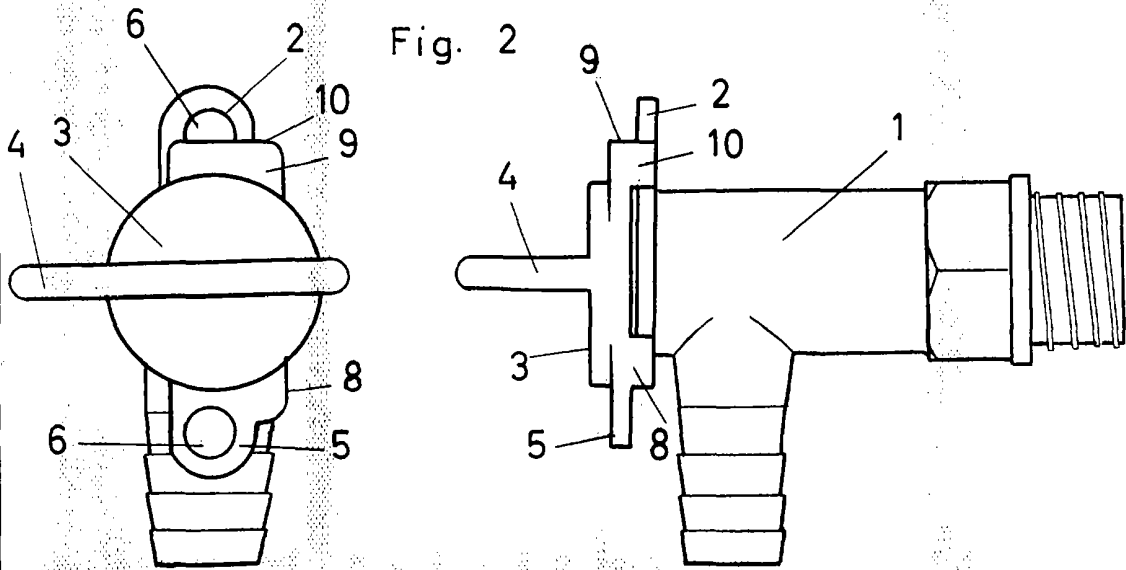


Fig. 2



Madrid, 12 Agosto 1968  
p. p.

Antonio Aricha  
p. p.

Escala variable