



140955

140955

MEMORIA DESCRIPTIVA

=====

Correspondiente al registro de Modelo de Utilidad que, por veinte años, se solicita a favor de Don Santiago ROMEO FERNANDEZ, de nacionalidad española, residente en Barcelona,

5. calle de Tres Creus, nº 2, 3º, 1ª - - - - -

p o r

"DISPOSITIVO PARA CONVERTIR EN MESITA LOS ARBOLES DE LOS PARASOLES Y SIMILARES"

=====

10. El objeto del presente Modelo de Utilidad se refiere a un dispositivo gracias al cual los árboles de los parasoles quedan convertidos en mesita apta para sostener botellas, vasos, aparatos portátiles de radio, etc., y servir de mesita de juego.

15. De esta manera se soslayan los inconvenientes de tener que depositar en el suelo, tales aparatos, lo cual es perjudicial para los mismos cuando el suelo es la arena de

140955

726



la playa, ya que los granos se introducen en ellos estropeando la vida de los mismos.

5. Por otra parte, este dispositivo, al actuar como mesita, permite obtener las ventajas como tal, sin el inconveniente de tener que trasladar del hogar al campo o playa, la mesita con patas, que aún en el supuesto de ser plegable, tiene el inconveniente de su volúmen.

10. Para una correcta interpretación se describe, a continuación, se describe, a continuación, un caso de realización práctica, a título de ejemplo, no limitativo, del nuevo dispositivo, acompañándose de una hoja de dibujos en la que:

15. En la figura 1, se representa en perspectiva un parasol con el nuevo dispositivo convertidor, en mesita, del árbol de los parasoles y similares.

En la figura 2, una vista de lado del mismo dispositivo.

20. Consiste la invención en que el dispositivo está constituido por una plataforma (1) de dimensiones y forma convenientes, inclusive con pretil (2), la cual presenta en su centro un orificio (3) para el paso, por ensartado, del árbol (4) del parasol, existiendo en dicha plataforma, medios de unión y fijación (5), a la altura conveniente, de dicha plataforma al árbol (4) del parasol o similar.

25. Para evitar movimientos laterales de la plataforma (1) cuando la misma está ensartada por el árbol (4) del parasol, independientemente de los medios de fijación (5) ésta presenta un manguito (6) alrededor del orificio central (3) que impide los movimientos laterales de la plataforma (1) en relación con el árbol (4).

30.

140955



La cara superior de la plataforma (1) está ornamentada, inclusive con leyendas y dibujos publicitarios.

Se sobreentiende que en el presente caso, serán variables cuantos detalles de construcción y acabado, no alteren, cambien o modifiquen la esencia de la invención.

5.

N O T A

Descrito el objeto y utilidad de la invención, lo que se declara como no divulgado ni practicado en España, comprende las siguientes reivindicaciones:

10.

1ª.- Dispositivo para convertir en mesita los árboles de los parasoles y similares, caracterizado por el hecho de que el dispositivo está constituido por una plataforma de dimensiones y forma convenientes, inclusive con pretil, la cual presenta en su centro un orificio para el paso, por ensartado, del árbol del parasol, existiendo en dicha plataforma, medios de unión y fijación, a la altura conveniente, de dicha plataforma al árbol del parasol o similar.

15.

2ª.- Dispositivo para convertir en mesita los árboles de los parasoles y similares, según la anterior reivindicación, en el que para evitar movimientos laterales de la plataforma cuando la misma está ensartada por el árbol del parasol, independientemente de los medios de fijación ésta presenta un manguito alrededor del orificio central que impide los movimientos laterales de la plataforma en relación con el árbol.

20.

25.

3ª.- Dispositivo para convertir en mesita los árboles de los parasoles y similares, según las anteriores reivindicaciones, en el que la cara superior de la plataforma está ornamentada, inclusive con leyendas y dibujos publici-



tarios.

4ª.- DISPOSITIVO PARA CONVERTIR EN MESITA LOS ARBOLES DE LOS PARASOLES Y SIMILARES.

Según se describe y reivindica en la presente Memoria descriptiva, que consta de cuatro hojas foliadas y escritas por una sola cara y acompañada de una hoja de dibujos.

Madrid, a 12 de Agosto de mil novecientos sesenta y ocho.

E.A.,

Antonio Aricho
P.º



Fig. 1

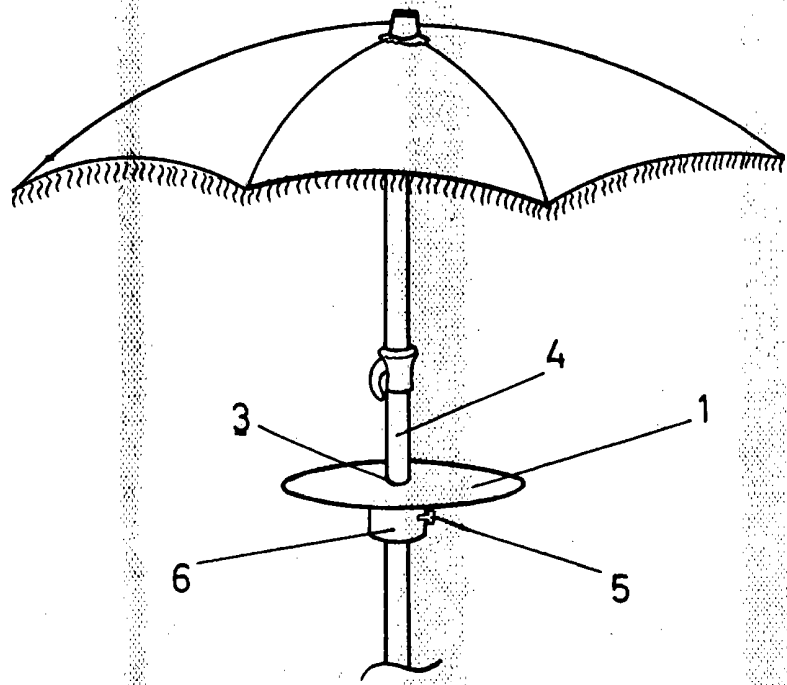
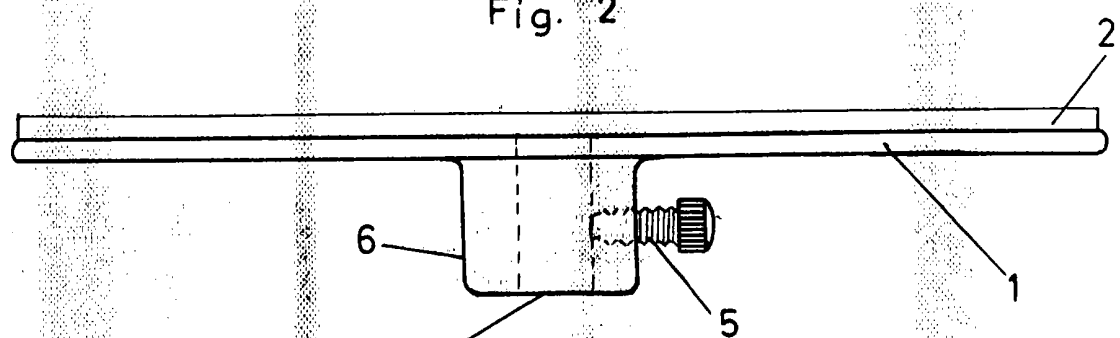


Fig. 2



Madrid 12 Agosto 1968
p. p.

Antonio Aricha
p. p.
Aricha

Escala variable