



140949

EXPEDIENTE: MODELO DE UTILIDAD

Titular: D<sup>a</sup>. CARMEN MOLL LLORET

Nacionalidad: española

Domicilio: C/. Julio Antonio, 2 - ALICANTE

Objeto: "JUGUETE CONTADOR"

Prioridad:

### MEMORIA DESCRIPTIVA

5 En el curso de la presente Memoria Descriptiva y con el concurso de la adjunta lámina de dibujos, vamos a detallar las circunstancias que concurren en un atractivo juguete, consistente en una caja contadora o registradora de jugadas, que es accionada mediante la introducción de fichas, y que reúne las condiciones de novedad y utilidad recreativa que exige la vigente legislación de Propiedad Industrial, para que su titular obtenga el privilegio de su exclusiva explotación.

10 Se trata de un atractivo juguete que permite establecer una competencia entre sus infantiles usuarios,

140941



- 2 -

15 con el fin de alcanzar una mayor numeración o premio, en sus respectivas tiradas, lo que es obtenido de una forma fortuita, y totalmente independiente a la voluntad del jugador, tal como ocurre en una tirada de dados, en la que no puede predecirse cuál ha de ser el número de tantos que ha de aparecer en la tirada.

20 Para mejor comprensión de la descripción que sigue, hemos estimado oportuno acompañar una lámina de dibujos, en la que se recoge un caso práctico de realización de este tipo de juguete, con la natural advertencia de que estos gráficos por aportarse a título de ejemplo deberán ser interpretados con el más amplio criterio, y sin limitación alguna.

25 La lámina de dibujos nos muestra en sus tres figuras dos vistas laterales y una frontal del mecanismo, que nos permiten apreciar su estructura, sencilla, pero eficiente para lograr el fin perseguido.

30 Refiriéndonos a las precitadas figuras, vemos que el juguete está constituido por una carcasa, integrada por dos partes, una anterior -1- y otra posterior -2-, que integran un cuerpo hueco, con elementos de unión entre sí tal como pequeños tornillos, y en cuya parte anterior de la carcasa, encontramos unas ventanas alineadas -3- a través de las cuales son visibles los símbolos, números o  
35 figuras que aparecen impresos en el contorno de un tambor cilíndrico -4-, y también ofrece un orificio -5-, a través del cual sobresale verticalmente un pulsador -6-, cuya misión más adelante se indica, y finalmente, en la parte inferior se abre una boca de salida de premios -7-.

40

140941

12



- 3 -

45 En la parte interna de la pieza anterior -1-, se encuentra montada en resaltes obtenidos en el moldeo de aquella, una plancha metálica -8-, que establece una canalización de las fichas -8'-, que se extiende hasta la boca de salida-7-, si bien queda interpuesta en un punto una plancha metálica -9-, solidaria de otra -10-, subtendida sobre el eje de basculación -11-, y solidaria asimismo de otra plancha que se incurva hacia arriba y que señalamos con -12-, cuya misión más adelante se especifica, mientras que el conjunto de las planchas antes citadas que basculan sobre el eje -11-, son solidarias a la vez con la varilla -13- del pulsador -6-, en la que se halla arrollado el muelle recuperador -14-. De forma que al oprimir el pulsador, venciendo la acción del muelle -14-, la planchita -9-, desciende y deja libre la obturación que ejercía en el canal por donde caían las fichas, que saldrán entonces, como premio, por la boca -7-.

55 En la parte superior del juguete, se abre una boca u orificio -15-, para la introducción de fichas -8'-, por la que éstas pasan venciendo la resistencia de un brazo de palanca -16-, integrado por una pieza alargada -17- con giro de basculación en el eje -18-, montado en el cajetín vertical -19-, y cuyo brazo de palanca detiene a la ficha en el momento de entrar, pero su grosor ha forzado y hecho bascular al otro extremo de la pieza -17-, en que se encuentra situado el eje -20-, que comporta un piñón -21- y rueda dentada -22-, solidarias, ésta para producir el giro por engrane con el piñón -23- del eje -24-, del tambor cilíndrico -4-, del que dicho eje es solidario, y el piñón -21- que engrana con una gran rueda dentada -25-

140941

- 4 -



75

solidaria del eje -26- de sección cuadrada que remata exteriormente con el brazo de palanca externo -27-, y cuya rueda dentada está sometida a la acción de un muelle espiral -28-, arrollado en el propio eje, solidario a la vez de una planchita-tope -29-, que tropezaba con el borde anterior del cajetín -19-, como se aprecia en la figura 2ª.

80

Hemos de indicar que en el tambor cilíndrico -4- se abre un orificio, por el cual puede penetrar el extremo incurvado de la plancha -12-, tan sólo cuando en el giro del tambor, dicho orificio queda enfrentado a la expresada plancha, y en cuyo momento, también es cuando sólo puede pulsarse el botón -6-, haciendo bascular el juego de planchitas citadas de la que es solidario, ya que de no producirse esta coincidencia, el extremo incurvado de la plancha -12- tropezaría con el contorno del tambor cilíndrico, y no podría producirse cuando se oprime el botón el basculamiento del juego de planchitas -9- y -12-, de forma que tan sólo en un punto del giro del tambor, la presión del pulsador permite la salida de las fichas acumuladas en la canalización antes mencionada.

85

90

95

100

Es evidente pues que, cuando la ficha se halla oprimida en la boca de penetración, la basculación de la pieza alargada -17-, sometida a la acción del muelle -30- ha aproximado y engranado el conjunto de dientes y ruedas dentadas citadas, de forma que la bajada de la palanca externa -27-, no sólo libera a la ficha de la presión, para que siga su camino por la canalización interrumpida por la planchita -9-, sino que produce el giro libre del tambor cilíndrico, cuya detención, puede determinar, si coincide el orificio que ofrece con la planchita incurvada

140941

12



- 5 -

-12-, la obtención del premio, lo que habrá previamente quedado determinado por la coincidencia de motivos gráficos del tambor, visibles a través de las ventanas-3-.

105 Suficientemente descrita la estructura y funcionamiento del objeto de este Modelo, sólo nos resta manifestar que serán variables las circunstancias de materiales, tamaños y formas de sus partes descritas, siempre y cuando no afecten estas posibles variaciones a su esencialidad, recogida en la siguiente

110 N O T A  
= = = =

Los puntos que se reivindican en el presente Modelo de Utilidad, son:

115 1º.-Mecanismo de juguete contador, que se caracteriza por estar constituido por una caja hueca, integrada por dos partes acoplables entre sí, la anterior de las cuales ofrece unas ventanas anteriores, para la visibilidad de unos signos impresos en un tambor cilíndrico giratorio alojado en su interior, ofrece asimismo un orificio por el que sobresale un botón-pulsador, y en la parte inferior una boca de salida de objetos, ofreciendo en la cara interna  
120 de la misma pieza exterior, una plancha metálica que determina una canalización de fichas, con un acodamiento que concluye en la precitada boca de salida, con interposición de una plancha solidaria de otra subtendida sobre un eje  
125 con posibilidad de giro, que a la vez produce la basculación de aquella plancha interpuesta, y cuyas dos planchas son solidarias a la vez de una tercera que se incurva hacia arriba y adelante y también de la varilla del botón-pulsador, en la que hay montado un muelle recuperador de

140941



- 6 -

130

la acción ejercida al presionar.

135

2º.-Mecanismo de juguete contador, que se caracteriza porque en el interior del juguete se halla montado un cajetín metálico vertical, cuya parte superior coincidente con un orificio para la introducción de fichas, ofrece el extremo superior de una pieza basculante, cuya presión retiene la ficha que se introduce, y cuyo extremo inferior comporta un eje solidario de un piñón y de una rueda dentada, ésta que engrana cuando la ficha está retenida con un piñón solidario de otro eje, que a la vez lo es del tambor cilíndrico giratorio de la precedente reivindicación, y cuyo giro es obtenido al accionar una palanca externa, situada al extremo de un eje que por debajo del tambor, ofrece una gran rueda dentada que engrana con el piñón del eje primero, rueda dentada ésta que está sometida a la acción recuperadora de un muelle arrollado sobre éste último eje, en el que también se halla situada una planchita-tope. Y

140

145

150

3º.-"MECANISMO DE JUGUETE CONTADOR", de conformidad en un todo en lo esencial y fines industriales a lo descrito en la precedente Memoria Descriptiva y gráficamente representado en el adjunto plano para su mejor comprensión.

Esta Memoria consta de SEIS hojas escritas o mecanografiadas por una sola cara a doble espacio en 151 líneas.

Valencia, 5 Agosto 1968  
Por autorización de la interesada.

19  
20  
1968

FIG. 1

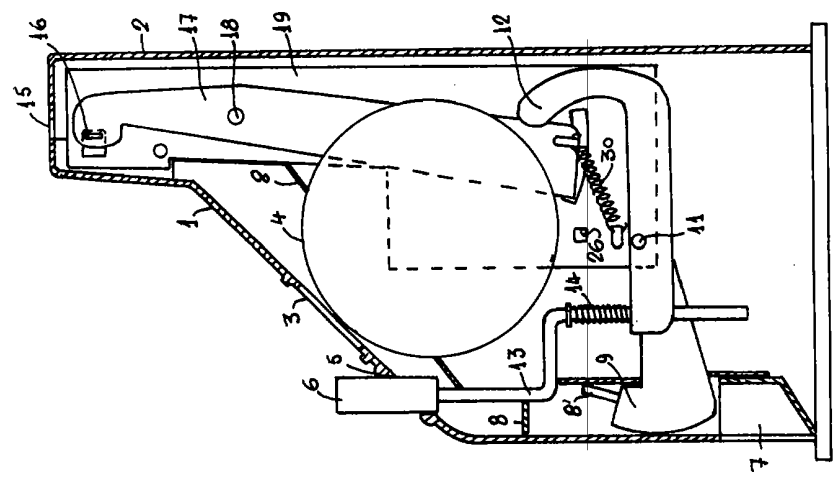


FIG. 2

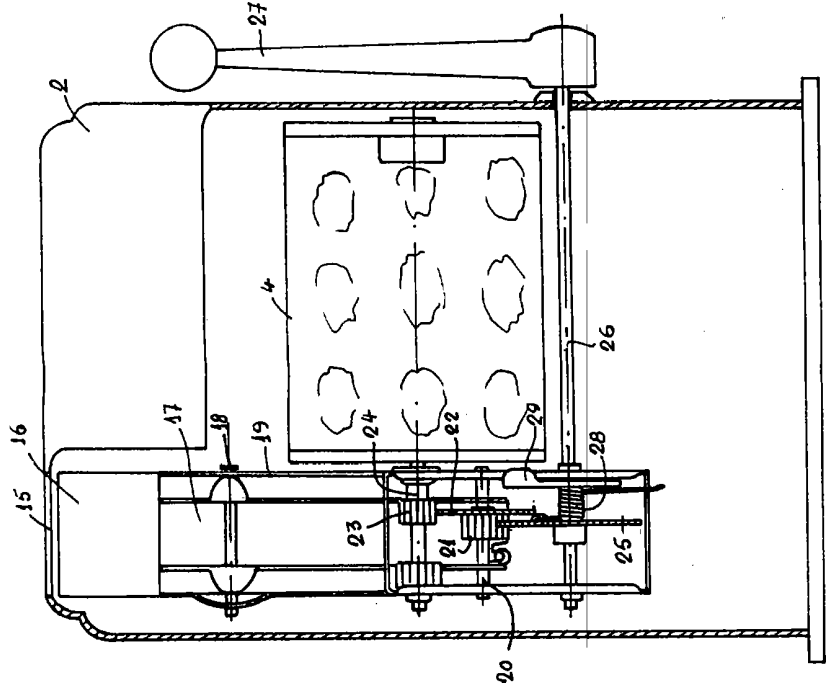
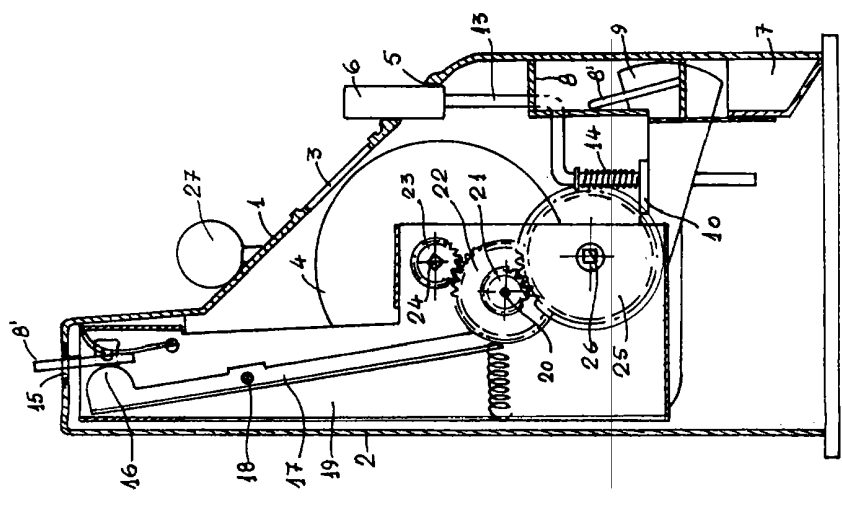


FIG. 3



escala variable  
valencia julio 1.968  
p.a.