

- 2 AGO.



140920

MODELO DE UTILIDAD

por 20 años

por "TERMINAL DE SUJECIÓN PARA PULSERA DE RELOJ", a favor de D. Adolfo HOFFMAN Darman, de nacionalidad española, domiciliado en BARCELONA, Compositor Beethoven, 14, 4ª.

=====

MEMORIA DESCRIPTIVA

5. El presente Modelo de utilidad se refiere a un terminal destinado a facilitar la sujeción de un reloj de muñeca a los extremos de la pulsera empleada para su retención, mediante las asas rectilíneas y diametralmente opuestas de que van provistos aquellos relojes. El terminal en cuestión aporta considerables ventajas sobre los tipos conocidos hasta la fecha, y combina la seguridad de su retención de las asas del reloj con un excelente efecto estético en orden a su presentación y combinación con el resto de elementos.

10. El terminal que se describirá consiste en un dispositivo que se fijará en cada uno de los extremos de la pulsera, presenta forma esencialmente tubular con posibilidad de alojar en su interior una de las asas rectilíneas dispuestas en zonas diametralmente opuestas de un reloj de caballero o señora, y tiene la capacidad de adaptarse a diferentes medidas de tales asas, por comportar un sistema telescópico de

140920

- 2 -

- 2 AGO.



variación regulable de su longitud.

Para facilitar la explicación, se acompaña a la presente memoria una hoja con un dibujo, en el que se ha representado, a título de ejemplo ilustrativo y no limitativo, un

5. caso de realización de un terminal de sujeción para pulsera de reloj, según los principios de las reivindicaciones.

La figura muestra un terminal de la clase citada, visto en perspectiva y con una zona parcialmente seccionada, para poner de manifiesto su estructura interna.

10. Un cuerpo central -1-, de estructura tubular y sección aproximadamente semicircular, tiene una cara longitudinal y aplanada -2-, y en sus extremos sirve de alojamiento a otros elementos tubulares -3- y -4-, de sección conjugada, con sendas caras planas -5- y -6- en correspondencia con la -2-. Cada uno de tales elementos extremos posee una abertura, según

15. -7- y -8-, de forma rectangular, alargada y longitudinal.

En sus terminaciones, el cuerpo -1- posee sendas uñas -9-, las cuales quedan introducidas en las respectivas aberturas de las piezas acopladas, las cuales lo están por

20. disposición telescópica, dado su tamaño ligeramente inferior, que permite su acoplamiento deslizante en el interior de la caja -1-.

Un resorte helicoidal -10- queda ocupando el interior y parte central del cuerpo -1-, acoplándose a terminaciones de diámetro equivalente al de su interior, formadas por

25. las piezas -3- y -4-, de suerte que éstas tienen tendencia a ocupar posiciones salientes debido a la existencia del resorte, aunque, venciendo la acción de éste, pueden introducirse en proporción con la magnitud de una fuerza aplicada sobre ellas.

30. El cuerpo -1- se unirá a cada extremo de la pulsera, como se ha dicho, y las piezas -3- y -4- rodearán las asas rec-

140920

- 3 -

- 2 AGO



tilíneas situadas en zonas opuestas diametralmente del reloj de muñeca.

Las piezas -1-, -3- y -4- se realizarán ventajosamente con un metal precioso o, por lo menos, recubierto por una capa del mismo, con el fin de adaptarse al acabado del resto de la pulsera y del reloj cuya sustentación se establece.

Todo cuanto no afecte, altere, cambie o modifique la esencia del terminal descrito, será variable a los efectos del actual Modelo.

10. N O T A.

Se reivindica como objeto de este registro por Modelo de utilidad:

1.- Terminal de sujeción para pulsera de reloj, caracterizado esencialmente por constar de un cuerpo tubular de sección aproximadamente semicircular, con una cara plana, rectangular y alargada, que sirve de alojamiento y envolvente a dos piezas simétricas de estructura análoga a la del primer cuerpo y con sendas aberturas longitudinales conjugadas con uñas formadas en las zonas extremas del mismo, las cuales retienen a aquellas limitando su separación, la cual queda determinada por la acción de un resorte helicoidal situado central e interiormente a la primera pieza tubular y con sus extremos acoplados y empujando a las dos piezas simétricas asociadas.

25. Sean cuales fueren las circunstancias que concurren en la esencialidad del Modelo de utilidad, definido en la anterior reivindicación, cuyo objeto es:

2.- "TERMINAL DE SUJECIÓN PARA PULSERA DE RELOJ".

Consta la presente memoria de cuatro hojas foliadas, mecanografiadas por una sola cara y del dibujo unido a la

30.

140320

- 4 -

- 2 AGO.



misma.

Barcelona, - 2 AGO. 1968
P.A. de D. Adolfo HOFFMAN Darman,

ALFONSO DURAN

P. P.

Fdo.: Luls Durán Benéjam

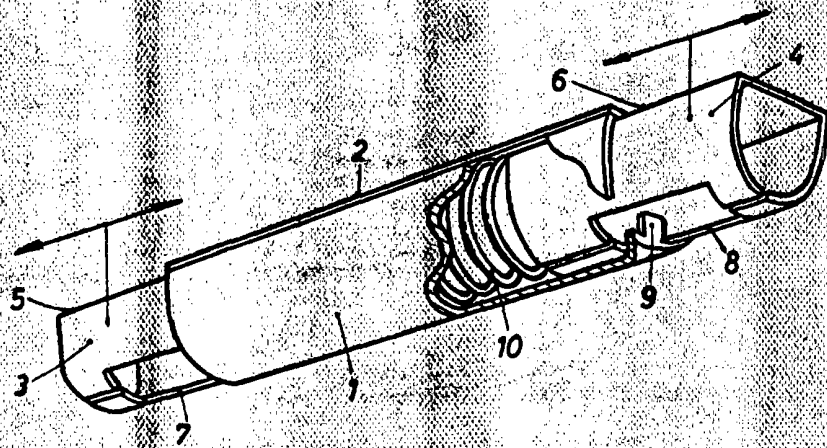
F.

D. ADOLFO HOFFMAN DARMAN

HOJA ÚNICA

140920

- 2 AGO



BARCELONA, - 2 AGO. 1968

P. A. ALFONSO DURAN
P. P.

Fdo.: Luis Duran Benesaw

ESCALA VARIABLE