

140916



MODELO DE UTILIDAD

por 20 años

por "DISPOSITIVO CERRADOR PARA PUERTAS Y ANÁLOGOS", a favor de D. Rafael GIRABENT Escudé, de nacionalidad española, domiciliado en MOLLET DEL VALLES (Barcelona), Riera Seca, 3.

=====

MEMORIA DESCRIPTIVA

El presente Modelo de utilidad se refiere a un dispositivo destinado a facilitar la operación de cierre y el enclavamiento de éste para puertas, elementos de muebles y casos similares. El dispositivo en cuestión comporta un mecanismo simplificado de rodillo que asegura un esfuerzo de enclavamiento para mantener en posición de cierre al elemento móvil que se desea retener, sea una puerta del tamaño que corresponda o bien, en casos de dimensiones menores, elementos de muebles, cajas con tapa articulada y casos análogos.

5. Consta el sistema cerrador que se describirá, de un cuerpo envolvente destinado a ser acoplado inamoviblemente a la puerta, y un elemento articulado e impulsado mediante un resorte que tiende a mantenerlo aplicado contra el marco de la misma.

10. Para facilitar la explicación, se acompaña a la presente memoria una hoja de dibujos, en los que se ha represen-



tado, a título de ejemplo ilustrativo y no limitativo, un caso de realización de un dispositivo cerrador para puertas y análogos, según los principios de las reivindicaciones.

En los dibujos:

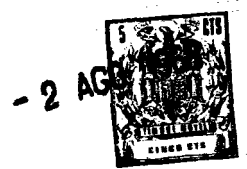
5. La figura 1 representa un dispositivo de la clase citada, visto en sección longitudinal de su caja envolvente, en situación de la puerta cerrada.

Las figuras 2 y 3 corresponden a secciones del dispositivo por planos indicados A-A y B-B en los propios dibujos.

La figura 4 muestra una proyección frontal del mecanismo de cierre objeto del Modelo.

El dispositivo cerrador que se describe consta de un cuerpo adaptable por sujeción a la puerta -1- que se desea enclavar respecto a su marco -2-, constando aquél de una base -3- en forma de placa, cuya configuración será ventajosamente trapecial o similar, con pares de orificios -4-5-, situados lateral y simétricamente, para el paso de tornillos que realizarán su retención a la puerta. Los orificios en cuestión podrán ser circulares o alargados, para permitir el ajuste correcto de la pieza envolvente del sistema.

La citada parte forma una caja prismática -6-, de sección irregular, con una cara abierta -7- a través de la cual emerge parte del mecanismo, precisamente el elemento que realizará el enclavamiento del sistema. Un rodillo -8-, provisto de tetones axiales -9- y -10-, queda sujeto por los brazos -11- y -12-, que constituyen expansiones de una zona central -13- que se acopla, mediante tetones -14- y -15-, en unos alojamientos adecuados que forma la caja -6-, en los bordes de una abertura constituida en la placa inferior -3-, como se ve en las figuras 1 y 3.



La zona central -13- posee un tetón -16- que sirve para apoyo y guía de un resorte helicoidal -17-, cuyo otro extremo queda retenido por los nervios -18- y -19- formados en el interior de la caja -6-, de manera que el resorte citado  
 5. tienda a empujar el soporte del rodillo hacia la parte exterior de la embocadura -7-.

Los pequeños salientes -14'- y -15'- sirven de tope a las expansiones -11- y -12-, respectivamente, respecto a la embocadura -7-, la cual forma en conjugación unos nervios junto a sus bordes internos.  
 10.

En correspondencia con el rodillo -8- y para determinar la posición de enclavamiento, el marco -2- posee una cavidad o entrante -20-, que servirá para retener la periferia de aquel, como se ve en la figura 1.

15. La caja -6-, el rodillo -8- y su soporte -13- se realizarán ventajosamente de material plástico rígido y dotado de la suficiente resistencia, en tanto que el resorte -17- será de hilo de acero de buena calidad.

20. Todo cuanto no afecte, altere, cambie o modifique la esencia del dispositivo descrito, será variable a los efectos del actual Modelo.

N O T A.

Se reivindica como objeto de este registro por Modelo de utilidad:

25. 1.- Dispositivo cerrador para puertas y análogos, caracterizado esencialmente por constar de una base de fijación que sustenta un alojamiento en forma de caja, provisto de una cara abierta a través de cuya embocadura emerge un rodillo cilíndrico sustentado, mediante tetones centrados en sus  
 30. caras, por las expansiones paralelas de una pieza rectangular, articulada a su vez, mediante tetones transversales, en la em-

140010

- 4 -

- 2 AGO.



bocadura de la pieza caja, con tendencia a emerger respecto a ella debido a la acción de un resorte helicoidal apoyado por sus extremos, respectivamente, en un saliente de la pieza articulada y en la pared opuesta de la pieza caja, en la que queda retenida mediante dos nervios longitudinales, realizándose el efecto de enclavamiento por emergencia forzada del sistema articulado e introducción de su rodillo en un alojamiento adecuado formado en el marco de la puerta.

Sean cuales fueren las circunstancias que concurren en la esencialidad del Modelo de utilidad definido en la anterior reivindicación, cuyo objeto es:

2.- "DISPOSITIVO CERRADOR PARA PUERTAS Y ANÁLOGOS".

Consta la presente memoria de cuatro hojas foliadas, mecanografiadas por una sola cara y de los dibujos unidos a la misma.

Barcelona, - 2 AGO. 1968

P.A. de D. Rafael GIRABENT Escudé,

ALFONSO DURAN

p. p.

Fdo.: Luls Durán Benejam

F.

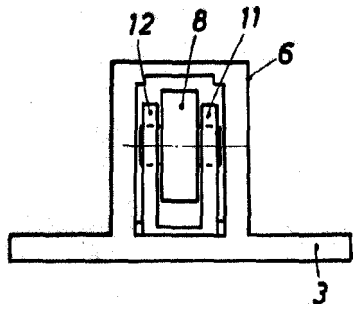


FIG.4

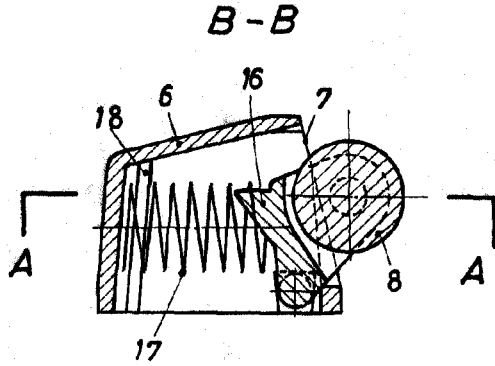


FIG.3

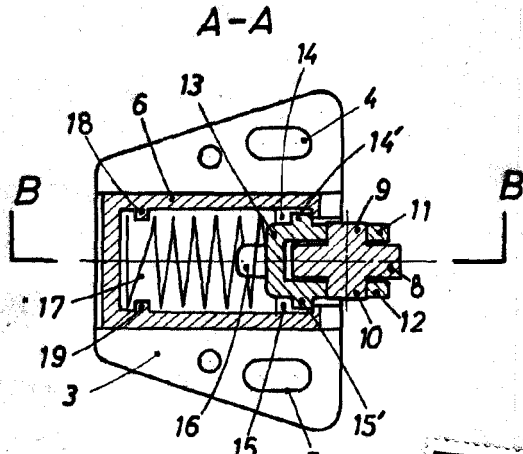


FIG.2

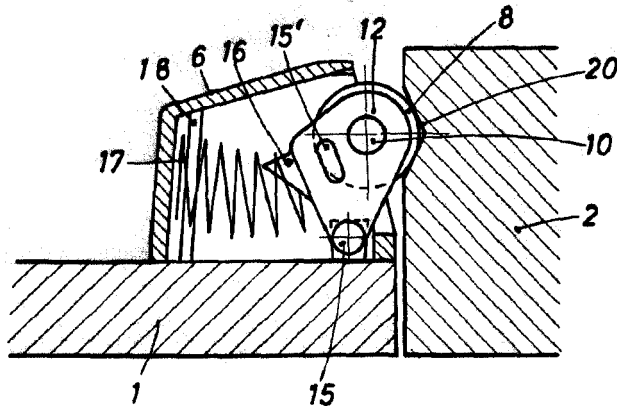


FIG.1



BARCELONA, - 2 AGO. 1968

P. A. ALFONSO DURAN  
P. P.

*Luis Durán Benéfam*  
Fdo.: Luis Durán Benéfam

ESCALA VARIABLE