



140909

M E M O R I A    D E S C R I P T I V A

por

un Modelo de Utilidad,  
por veinte años en España,

a favor de

D. Alfonso Rodríguez Pérez  
(de nacionalidad española)

residente en

Virgen de Lourdes, 12

M A D R I D

por:

"CONCENTRADOR PERFECCIONADO PARA CARTUCHOS DE CAZA".

-----

140909



- 1 -

Se refiere el presente Modelo de Utilidad, como su título indica, a un concentrador perfeccionado para cartuchos de caza, que mejora notablemente lo conocido hasta ahora en el mercado.

5                   Existen desde hace tiempo varios tipos de concentra-  
dores para la carga de perdigones en los cartuchos de caza, que  
tienden a dar un mayor alcance del tiro, los cuales, unos adop-  
tan un simple receptáculo cilíndrico dentro del cual se dispone  
de un relleno a modo de taco, y otros consistentes también en  
10                   receptáculos cilíndricos que se prolongan en su parte inferior  
en huecos o celdillas, para amortiguamiento. Los primeros son  
demasiado sencillos y no ofrecen la amortiguación adecuada y  
hay que disponer otros elementos independientes para tal fin, y  
los segundos son complicados y costosos y tampoco cumplen per-  
15                   fectamente su misión, ya que, además, tienen demasiado peso y  
acompañan a la carga de perdigones demasiada distancia, hacien-  
do que el tiro sea muy cerrado, es decir muy densa o compacta la  
carga.

                  En el presente modelo se ofrece una solución a tales  
20                   inconvenientes, puesto que perfecciona los concentradores aludi-  
dos, mejorando unos y simplificando los otros, regularizando el  
alcance, concentración y dispersión de los perdigones.

                  Principalmente se caracteriza el presente concentrador  
en que a partir de un receptáculo cilíndrico hueco (en el que van  
25                   como es usual, el relleno o taco y encima los perdigones), de cu-

140909



- 2 -

ya base inferior cerrada se prolonga una columna o vástago, que puede llevar, a distancias de uno, dos o tres milímetros, uno, dos o más anillos intermedios amortiguadores, y terminado en una pieza hueca cilíndrica, que en su interior presenta dos fal-  
5 dones concéntricos de expansión de los gases producidos por la combustión de la pólvora, aprovechando al máximo su fuerza de propulsión. Tales anillos intermedios entre el fondo del recipiente y la pieza terminal, que hacen de fuelle amortiguador, pudieran ser suprimidos, según la carga y alcance que se desee obtener,  
10 ya que la parte libre que queda entre el fondo del receptáculo y la pieza terminal, a instancia de la columna central, puede hacer también de cámara de amortiguamiento.

En el dibujo adjunto se ilustran algunos ejemplos de ejecución del modelo de utilidad, presentando:

15 La figura 1ª una vista del concentrador, sin anillos intermedios de amortiguación.

La figura 2ª una vista del concentrador con un anillo intermedio.

20 La figura 3ª una vista del concentrador con dos anillos intermedios.

La figura 4ª una vista del concentrador, en posición inclinada, apreciándose detalles completos, incluso del fondo de la pieza inferior.

25 La explicación de los detalles del objeto representado, señalados con números, es como a continuación sigue:

140909



- 3 -

5 El concentrador está compuesto de un receptáculo cilíndrico (1), con cortes verticales (4) en sus paredes, de cuyo fondo cerrado nace una columna o vástago (3) que une tal receptáculo con la pieza terminal (2), pudiendo llevar en tal columna uno o más anillos (5) que constituyen una especie de fuelle de amortiguamiento. La pieza terminal (2) lleva en su fondo hueco otro faldón (6), concéntrico con el que constituye la pieza terminal citada, para aprovechar mejor la expansión de gases producidos por la combustión de la pólvora.

10

- - - - -

N O T A . -

= = = = =

15

El presente modelo de utilidad, comprende las siguientes reivindicaciones:

20

1.- Concentrador perfeccionado para cartuchos de caza, caracterizado porque a partir del fondo cerrado de un receptáculo cilíndrico, que tiene en sus paredes cortes verticales, nace una columna o vástago que une una pieza terminal hueca, en cuyo fondo exterior van dos faldones concéntricos, y en el centro de la columna o vástago, entre el receptáculo y la pieza terminal, uno o dos anillos dispuestos a manera de fuelle.

25

2.- Concentrador perfeccionado para cartuchos de caza.

Según se describe y reivindica en la presente memoria

140999



- 4 -

descriptiva.

Se ilustra con el plano que a la misma se acompaña.

Y consta dicha memoria de cuatro hojas foliadas y escritas a máquina por una sola de sus caras.

Madrid, a 10 AGO. 1968



FIG. 1

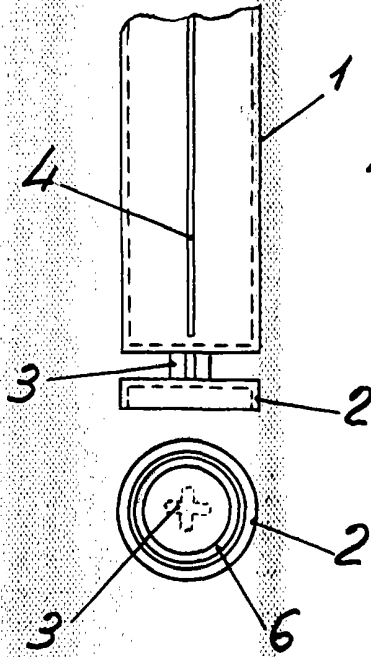


FIG. 2

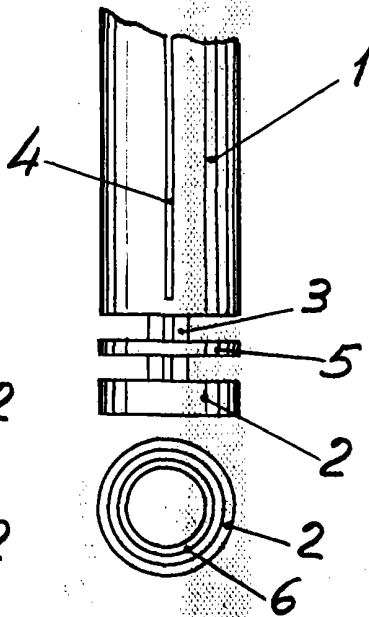


FIG. 3

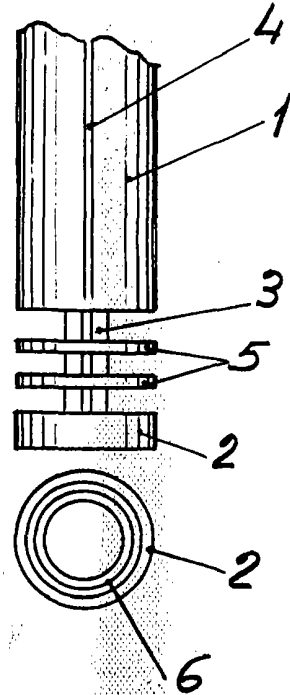
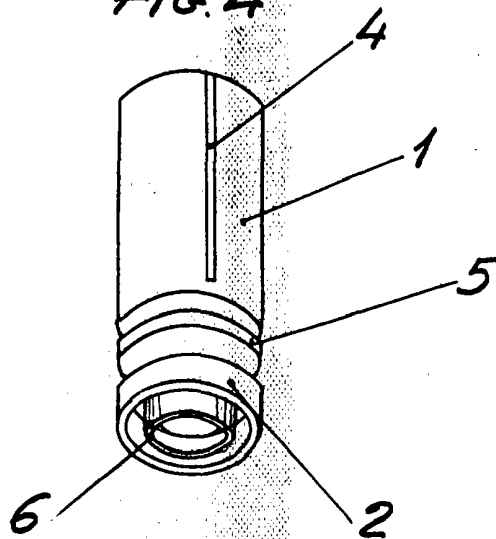


FIG. 4



Escala variable  
Madrid, 10 AGO. 1968

*Rodriguez*