

140902



MODELO DE UTILIDAD

que por veinte años se solicita, para España y sus Provincias de Ultramar, a favor de: BAKYMET, S.A., de nacionalidad española, y con domicilio en BURGOS (España). Fuentecillas 5 y 7, por: "TOMA DE CORRIENTE DE SEGURIDAD".

Memoria Descriptiva

En los aparatos domésticos, tales como máquinas de afeitar, batidoras, etc, en cuya utilización puede concurrir circunstancias de humedad en el usuario, pueden producirse accidentes mortales al producirse un contacto eléctrico en
5 tre la mano u otro órgano de la persona que lo utiliza y

140902



las partes sometidas a tensión, ya que las redes de alimen-
tación están conectadas a tierra, a través de su punto neu-
tro y, por tanto, en condiciones de humedad la corriente
puede encontrar paso, a través del cuerpo humano y del
10 suelo o tuberías de agua.

El dispositivo que se propone tiene por objeto,
evitar este inconveniente, proporcionando una fuente de co-
rriente independiente, no conectada a tierra, de modo que
puede ser tocada en uno de sus extremos sin provocar ac-
15 cidentes.

Este aparato está basado en el principio conoci-
do del transformador eléctrico de bobinados separados so-
bre núcleo magnético.

Otra ventaja del aparato que se propone además,
20 radica en que no esté conectado sino cuando va a ser utili-
zado.

Las características y particularidades más nota-
bles del invento, se apreciarán con más claridad, con ayu-
da de la descripción que del mismo se hará seguidamente, con
25 referencia a los dibujos adjuntos, en los cuales, sólo a tí-

140902



tulo de ejemplo, se representa una preferente forma de realización práctica.

En dichos dibujos:

La figura 1 muestra el esquema del transformador.

30 La figura 2 representa una vista exterior del aparato.

La figura 3 es un detalle seccionado, correspondiente a una sección por A-A de la figura 2, del microinterruptor accionable mediante un tetón.

35 Según se aprecia en estos dibujos, el aparato consta de los siguientes elementos:

Un bobinado primario 1 que se conecta a la red 2, de alimentación doméstica, mediante un interruptor de accionamiento manual exterior, o bien mediante un micro-interruptor 3, que es accionado por la misma clavija 4 del aparato electrodoméstico, que se conecta al bobinado secundario 5 totalmente aislado eléctricamente del anterior.

40

En núcleo magnético 6 de dimensiones adecuadas, sobre el cual van enrollados los dos bobinados anteriormente citados.

45

140902



Una base de enchufe 7, a cuyos dos terminales se unen los extremos del bobinado secundario y que está provista de una abertura, enfrente de la cual, se coloca el micro-interruptor 3 y de un tetón 8, alojado en esa abertura, provisto de un muelle 9 que mantiene el micro-interruptor en posición abierta.

También se dota al secundario de un conmutador 10 para seleccionar la tensión de utilización, por ejemplo, a 220 voltios o a 127 voltios, mediante la correspondiente toma en el bobinado secundario.

El funcionamiento es como sigue:

Al introducir el usuario la clavija 4 en el enchufe, empuja el tetón 8 que cierra el micro-interruptor 3, que conecta el bobinado primario 1 a la red de alimentación :

A través del flujo magnético, se origina una tensión en el bobinado secundario 5 que alimenta el receptor que se está utilizando.

Al actuar la clavija 4, el muelle 9 empuja el tetón 8 hacia afuera y el micro-interruptor 3 desconecta el bobinado primario 1.

140902



Con el donmutador 10 se selecciona la tensión deseada.

El conjunto se aloja en una caja provista de una tapa que queda visible y sobre la cual se hacen las señalizaciones para el funcionamiento.

NOTA

En resumen, el Modelo de Utilidad que por veinte años se solicita, para España y sus Provincias de Ultramar, deberá recaer sobre las siguientes:

REIVINDICACIONES

1ª.- "TOMA DE CORRIENTE DE SEGURIDAD", que esencialmente se caracteriza por contar con un transformador eléctrico, en el cual, el bobinado primario se conecta a la red de alimentación, mediante un interruptor de accionamiento manual, o a través de un microinterruptor, actuado por la misma clavija del aparato electrodoméstico, conectado al bobinado secundario, cuyo micro-interruptor está si-

140902

10 A



tuado en la base de enchufe, debajo de un tetón impulsado por un resorte, con lo cual, al introducir la referida clavija en la base, aquella presiona el tetón que actúa el micro-interruptor.

85

2ª.- "TOMA DE CORRIENTE DE SEGURIDAD"

Todo ello tal y como queda descrito y reivindicado en la presente Memoria descriptiva, que consta de seis hojas foliadas y mecanografiadas por una sólo cara, y a la que ilustran los dibujos que la acompañan.

Madrid, a 10 AGO. 1968

CARLOS BALLESTERO

D. P.

140902

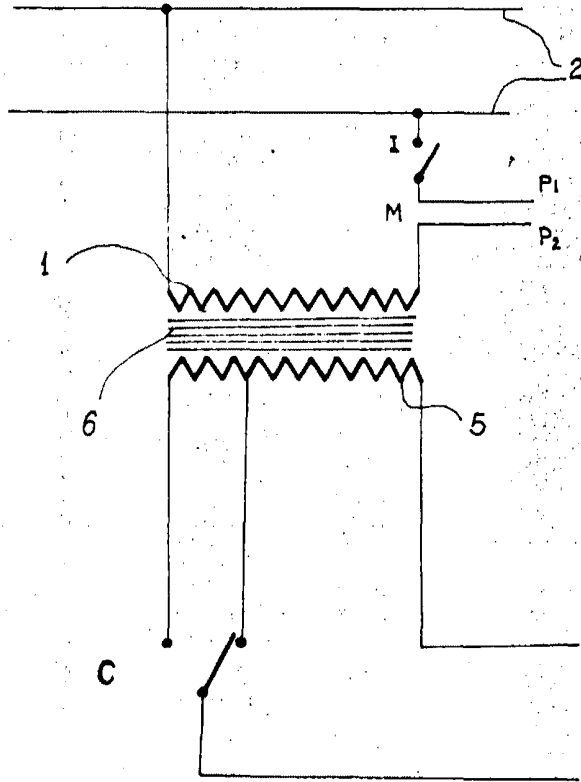


Fig.1

Escala variable.

Madrid. 10 AGO. 1968

CARLOS BALLESTERO

P.F.

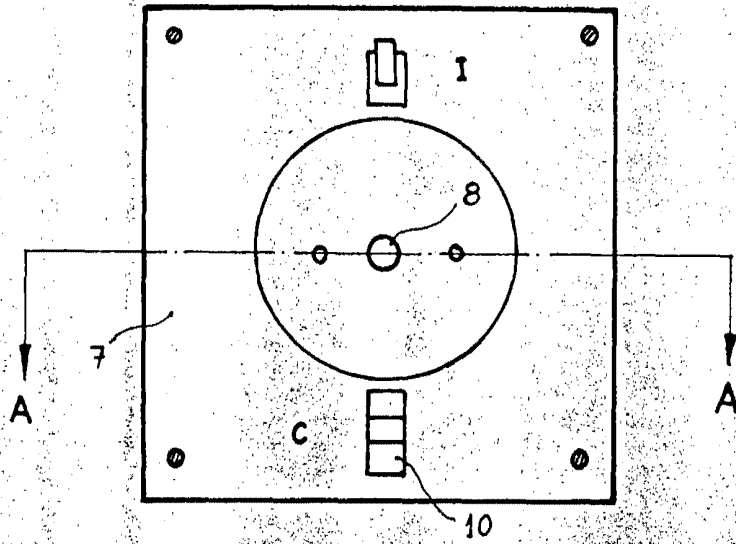


Fig. 2

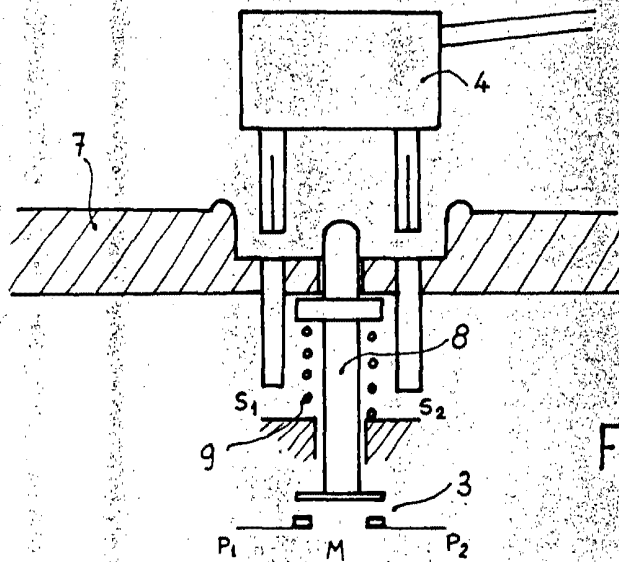


Fig. 3

Escala variable.

Madrid. 10 AGO. 1968

CARLOS BALLESTERO
P.P.