

10 A. O.



**140901.**

Modelo de Utilidad

por Veinte años

cuyo privilegio se solicita para  
todo el territorio nacional a  
favor de :

SAURET S.A.

sociedad española con residencia  
en Barcelona, calle Pelayo 7 y 9 por:  
" OBTURADOR MANUAL PARA DESCARGA DE  
APARATOS SANITARIOS "

14.201



Memoria descriptiva

Este Modelo de Utilidad se refiere, conforme indica su enunciado, a un nuevo sistema de obturador, de accionamiento manual, que es de aplicación a la descarga de los aparatos sanitarios, tales como bañeras, lavabos, videt, etc. en los que actualmente se emplea el clásico tapón con cadena o el obturador mandado por medio de un complicado sistema de palanca que por su constitución resulta complicado de fabricar, consecuentemente caro de fabricación, y siempre propensos a sufrir averías que han de ser reparadas por personal experto.

Estos inconvenientes encuentran adecuada solución en el objeto a que se refiere este Modelo de Utilidad, con el que dadas sus singulares características ofrece una mayor seguridad de funcionamiento y una larga duración, sin que prácticamente pueda tener averías, lo que supone un sensible mejoramiento en lo conocido y el objeto nuevo de que sin precisar cadena, queda el obturador unido al conducto de descarga del aparato sanitario, es decir que no puede perderse.

Este obturador es de la clase en que el conducto de descarga tiene dos amplias ventanas laterales y dos apéndices en sentido radial y se caracteriza en que el obturador esta dotado de una varilla axial que atraviesa por sendos orificios practicados en los apéndices radiales del conduc-

140001

- 3 -

10 AGO.



30 to de descarga, realizandose dicho vastago con  
su parte superior de mayor diametro que la parte  
inferior, presentando la primera una garganta, se-  
gún una seccion recta, en la que se instala una  
arandela expansible, produciendo el orificio del  
35 apandice radial superior del conducto de descar-  
ga, con la pared interior curva convexa o con do-  
ble biselado, cuyo diametro más pequeño es menor  
que el diametro exterior de la arandela expansible,  
todo ello realizado de tal manera que al comprimir  
40 el obturador en sentido de cierre, la arandela es  
forzada a atravesar elasticamente por el citado  
orificio y una vez atravesado queda comprimida  
contra la pared curva o biselada inferior de tal  
45 orificio, asegurando así el cierre del obturador,  
y viceversa al levantar el obturador, es forzada  
nuevamente la arandela a atravesar por el mismo  
orificio y al expandirse esta arandela queda apo-  
yada sobre la parte curva superior de tal orifi-  
50 cio y el obturador permanece en posición de abierto

Asimismo se caracteriza el mismo objeto  
en que el obturador se dota de un asidero en su  
cara superior para facilitar la maniobra del mismo,  
preferentemente realizado este asidero con forma  
55 yncolor que armonice con el útil sanitario en que  
se instala.

Es otra característica del mismo objeto  
que en el extremo inferior del vastago del obtu-  
rador se produce una cabeza exteriormente roscada  
60 y con diametro menor que el diametro minimo del  
orificio del apendice radial superior, y en el ori-

14001

- 4 -

10



65 ficio del apéndice radial inferior, se produce un  
tallado de rosca en el que es enroscada la cabeza  
de dicho vastago, dimensionándose este de tal ma-  
65 nera, que la cabeza roscada, una vez que por  
enroscado se ha logrado que atravesase totalmente  
por el orificio, queda siempre bajo el apéndice  
radial inferior sea cual fuere la posición que  
ocupe el obturador, es decir cuando esta cerrado  
70 y cuando esta abierto, actuando así esta cabeza  
como tope de máxima elevación del obturador, con  
lo que para montar este obturador, solo es neces-  
ario introducir el vastago por el orificio del  
apéndice radial superior, por el que atraviesa  
75 con holgura, y después se enrosca la cabeza en  
el orificio del apéndice radial inferior hasta  
que lo atraviesa totalmente, y así el obturador  
desciende hasta que su arandela expansible queda  
apoyada sobre el apéndice radial superior ocupan-  
80 do la posición de abierto.

Facil sera comprender que dada esta  
original constitución y organización de obtura-  
dor, la unica posible avería puede ocasionarla la  
arandela expansible, que generalmente es de forma  
85 torica, pero la reposición se reduce a levantar  
el obturador hasta que su cabeza inferior tropie-  
ce con el apéndice inferior y entonces al hacerlo  
girar en sentido de desenroscado, es decir a iz-  
quierdas, y entonces la cabeza de su vastago in-  
90 ferior atraviesa a rosca por el orificio del  
apéndice inferior y entonces el obturador con



su vastago queda libre y puede ser sacado en conducto de desagüe para serle repuesta la arandela.

95 No obstante, para que se comprendan mejor las características enumeradas, se describen seguidamente las figuras de la adjunta hoja de dibujos en las que se han representado tres vistas relacionadas con un caso de posible realización,  
100 que debe ser considerada como ejemplo ilustrativo sin carácter limitativo.

La figura primera representa una vista en sección axial del conjunto del obturador instalado y en posición de cierre; la segunda es  
105 una vista también en sección axial pero a noventa grados de anterior, y representa al obturador en posición intermedia, es decir en el momento de pase de la posición de cerrado a la de abierto, y por último la tercera es una vista similar a la  
115 de la figura segunda pero con el obturador en posición de abierto.

En estas figuras se ha señalado por (1) el cuerpo tubular del desagüe que tiene practicadas las ventanas laterales (2) para el rebozadero ya conocido y termina por su extremo superior en la pestaña (3) en la que está practicado el asiento troncoconico (4) para recibir al obturador.  
120

En esta misma pieza existe el apéndice radial interior (5) en el que, alineado axialmente con el conducto de (1), se le produce el orificio (6) y las paredes de este se conforman  
125 con biselado, o curva convexa como se muestra,

140901

10 AGO.



130 para que tenga las dos bocas superior e inferior de mayor diametro que la parte central (7). En el apendice radial inferior (8) se le produce otro orificio (9) tambien axialmente alineado con el conducto de (1) pero con menor diametro que en (7), y este orificio se produce un tallado de rosca (10).

135 El obturador (11) esta dotado del asidero (12) y su bisel lateral (13) es acoplable por simple apoyo en el bisel (4) de (3), quedando dotada su parte central inferior del vastago (14) que tiene practicada la garganta (15) en la que  
140 se instala la junta o arandela torica (16) cuyo diametro exterior es siempre mayor que el de (7) pero que por ser elastica puede atravesar por (7) con solo ejercer la presión necesaria sobre el obturador. Este vastago (14) se prolonga por (17)  
145 con menor diametro, y el extremo inferior finaliza en la cabeza (18) que tiene diametro menor que el de (7) y esta roscada exteriormente como se muestra.

150 De esta manera para instalar el obturador basta hacer pasar la cabeza (18) atravesando el orificio (6) (7) que es de mayor diametro que ella, y al apoyarse sobre la entrada del orificio (9) de (8) se hace girar el obturador para que la cabeza (18) se enrosque en (10) hasta salir to-  
155 talmente por debajo, tal como se representa en la figura tercera, y con ello, como el vastago (17) es suficientemente largo, la cabeza (18) hace de

140901

- 7 -

10 1900



160 tope para que el obturador no pueda ser descopla-  
do del conducto, salvo haciendolo girar en senti-  
do contrario cuando la cabeza (18) quede apoyada  
bajo el orificio (10), que es lo que se hace  
cuando es necesario desmontarlo, pero durante el  
uso normal del obturador, dicha cabeza (18) actua  
como tope de maxima elevación.

165 Como sea que la arandela (16) es elas-  
tica y que la garganta (15) esta practicada en el  
lugar conveniente, estando el obturador en posi-  
ción de abierto, como en la figuta tercera, si se  
aprieta el asidero (12) hacia abajo, la entrada  
170 curva o biselada del orificio (6) hace que dicha  
arandela se comprima hasta ocupar la posición de  
la figura segunda y al seguir apretando por (12),  
la arandela (16) termina de atravesar por (17)  
alcanzando el obturador (11) la posición de cie-  
175 rre, que es la de la figura primera, en la que la  
arandela queda ligeramente comprimida contra la  
curva o bisel inferior del orificio (6) y mantie-  
ne el obturador en posición estable de cierre.  
Si en esta posición se tira hacia arriba del asi-  
180 dero (12), la arandela (16) vuelve a atravesar  
por el orificio (6) (7) y queda en la posición  
de la figura tercera, es decir abierto el obtu-  
rador, sin que este se salga o desacople del cuer-  
po (1), ya que si se eleva mucho la cabeza (18)  
185 hace tope en (9) impidiendo que se salga.

Descritas suficientemente las caracte-  
rísticas del objeto a que se refiere este Modelo  
de Utilidad se hace constar, que en el mismo, se



190

podran introducir todas aquellas modificaciones que la experiencia y la practica pudieran aconsejar, siempre que con ellas no se cambie, altere o modifique su idea fundamental que es la que se resume y concreta en la siguiente:

195

N O T A

Se declaran de novedad y propiedad para todo el territorio nacional las siguientes:

R E I V I N D I C A C I O N E S

200

1ª.- Obturador manual para descarga de aparatos sanitarios, de la clase en que el conducto de descarga tiene dos amplias ventanas laterales y dos apendices en sentido radial que se caracteriza en que el obturador propiamente dicho esta dotado de una varilla axial que atraviesa por sendos orificios practicados en los apendices radiales del conducto de descarga, realizandose dicho vastago con su parte superior de mayor diametro que la parte inferior, presentando la primera una garganta, según una sección recta, en la que se instala una arandela torica elastica, produciendo el orificio del citado apendice radial superior, con su pared interior curva convexa o con doble biselado, cuyo diametro mas pequeño es menor que el diametro exterior de la arandela elastica.

205

210

215

2ª.- Obturador manual para descarga de aparatos sanitarios, según la nota anterior que se caracteriza tambien en que el obturador se dota de un asidero en su cara superior para facilitar la

140001

- 9 -

10 ABR



maniobra del mismo.

220 3ª.- Obturador manual para descarga de aparatos  
sanitarios segun las notas anteriores que se ca-  
racteriza tambien en que en el extremo inferior  
del vastago del obturador, se produce una cabeza  
exteriormente roscada y con diametro menor que  
225 el diametro minimo del orificio del apendice su-  
perior y en el orificio del apendice radial in-  
ferior, se produce un tallado de rosca en el que  
es enroscada la cabeza de dicho vastago, dimen-  
sionandose este de tal manera, que la cabeza  
230 roscada, una vez que por enroscado se ha logra-  
do que atraviere totalmente por el orificio, que-  
da siempre bajo el apendice radial inferior sea  
cual fuere la posición que ocupe el obturador.  
4ª.- OBTURADOR MANUAL PARA DESCARGA DE APARATOS  
235 SANITARIOS ".

240 Todo ello tal y como ha quedado descri-  
to y reivindicado en la presente memoria que  
consta de 9 hojas foliadas y mecanografiadas por  
una sola de sus caras y una hoja de dibujos que  
la ilustra.

Madrid, 10 de Agosto de 1.968.

FASCIAL CIVANTO  
P. P.

Firma: Gregorio del Peso

Fig 2<sup>a</sup>

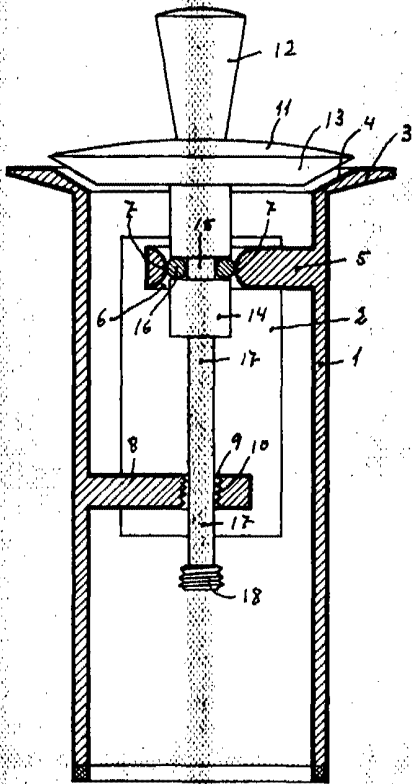
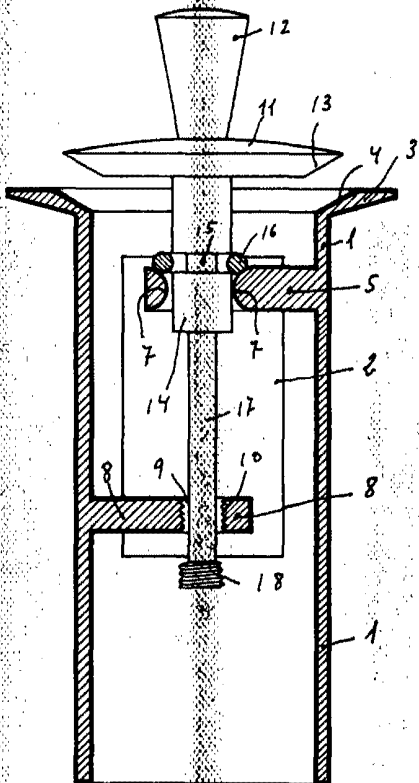
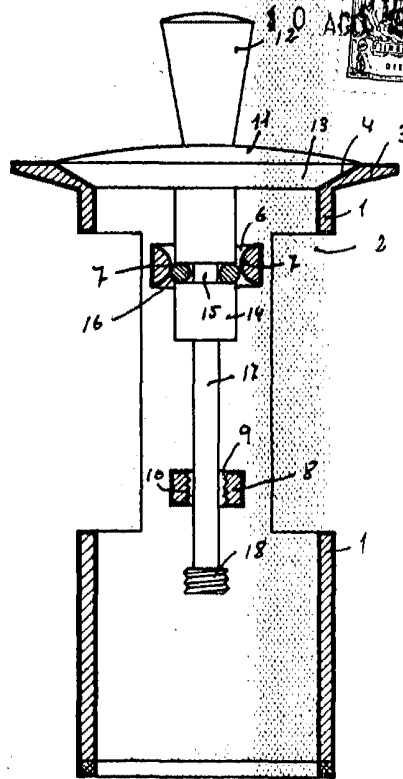


Fig 1<sup>a</sup>



Madrid, 10 de Agosto de 1.968.

PASCUAL CIVANES  
P. P.

Firmado: Gregorio del Pozo  
escala variable