

140896



MEMORIA DESCRIPTIVA

SOLICITUD DE MODELO DE UTILIDAD

a nombre de

"IBERPLASTICOS S.A."

DOMICILIO: Avda Generalísimo 30

NACIONALIDAD: Española

Duración: 20 años.

por: "CUBO DE BASURA CON PEDAL PERFECCIONADO"

----- o o o -----



140096

5 La presente descripción trata de un nuevo cubo para basura, dotado de un asa-pedal para accionamiento en la apertura de la tapa y de ciertos detalles y peculiaridades, que a lo largo de esta memoria se pondrán de manifiesto, que configuran un "útil" de menaje para el hogar que aporta ventajas y mejoras sustanciales frente a los actuales cubos y similares, hoy día en uso.

10 Constituye característica fundamental de la invención que se propugna, su formato y disposición constructiva, que unida a detalles de montaje de los elementos y accesorios complementarios configuran un recipiente de múltiples servicios para el ama de casa, con perfecto equilibrado del mismo, comportando un práctico auxiliar para el hogar en orden a una perfecta custodia de  
15 desperdicios y basuras, traslado de las mismas y ulterior decantación de los productos de deshecho.

Sustancialmente el invento comprende un recipiente prismático cuadrangular, dotado de tapa desmontable y de un asa que sirve para manejo del mismo y como pedal accionante para apertura del cubo. Este maneral está racionalmente diseñado a fin de conseguir un perfecto equilibrado del conjunto que permita el fácil traslado del mismo con su carga interior y una cómoda operación de vaciado, para  
20 ello, dicha asa se organiza en forma de horquilla, cuyos extremos libres se presentan doblados en ángulo recto y descansan sobre los lados posteriores de la tapa, mientras que sus ramas, que abrazan los laterales del cuerpo del envase, están dotadas de sendas prolongaciones o pivotes que embonan en alojamientos previstos en las dichas  
25 paredes costeras, solidarizándose con ellas.  
30

De acuerdo con esta disposición y montaje, la horquilla queda con los extremos libres de sus ramas contactando con los lados posteriores de la tapa y dichas ramas bajan en plano inclinado por ambos laterales, dejando  
35 libre su parte recta, en el frontal del cubo, al objeto de constituir un pedal para apertura de la susodicha tapa.

140896



Además de lo anterior, la tapa del recipiente es desmontable, convirtiéndose en un cogedor de basuras manual, muy útil para el usuario que una vez efectuada esta operación, puede restituir la misma a su posición original en pocos segundos. Esta tapa, unida al cuerpo del recipiente, también actúa como gúfa y tóva en el decantado del mismo, impidiendo que los deshechos caigan al suelo y sí, se depositen en el lugar previsto.

Para una mejor comprensión de cuanto antecede, se acompañan hojas de planos en los que se presenta esquemáticamente la invención que a continuación y con referencia a los mismos dibujos se describe detalladamente:

En dichos dibujos:

La figura primera representa en alzado una perspectiva convencional del modelo.

La figura segunda corresponde a una vista en perspectiva del conjunto con tapa abierta.

La figura tercera ilustra la disposición en que queda el cubo en la operación de vaciado.

La figura cuarta es una vista de la tapa desmontada del cuerpo principal.

Finalmente la figura quinta es una vista en planta del cuerpo del recipiente sin la tapa.

De acuerdo con las figuras que se adjuntan a título de ejemplo ilustrativo, no limitativo, el cubo comprende un recipiente prismático cuadrangular -1-, con tapa desmontable de configuración tipo cogedor -2- y un asa-maneral -3-, cuyos extremos libres se presentan doblados en ángulo recto -7- y contactando con los lados posteriores de la tapa, la cual, posee unos alojamientos circulares -8- que reciben los pernos -9- del cuerpo principal, constituyendo un sistema articulado tipo gozne. En los lados de la tapa también existen, sendas pestañas -12- que actúan de tope y limitación en la apertura al tocar con los salientes -10-, situados en los costeros



140090

posteriores del cuerpo prismático.

75 Dicho cuerpo también posee, en ambos laterales, sendos alojamientos -11-, previstos para recepción de los pivotes -4- con libertad de giro, que las ramas de la horquilla -3- tienen dispuestos por su parte interna, y patas de sustentación -5- que coadyuvan a que el cuerpo del recipiente quede levantado del suelo.

80 En virtud de la disposición constructiva del envase, así como debido a la configuración y montaje del maneral -3-, el conjunto queda organizado presentado sobre el frontal del cuerpo y en posición volada la parte recta -13- del asa, al objeto de constituir un pedal de accionamiento, que al pisarlo hace que la tapa levante  
85 para dejar practicable el interior -6- del cubo y en cuanto se deje de actuar sobre dicha parte, inmediatamente la susodicha tapa volverá a su posición primitiva cayendo suavemente sobre los bordes abiertos del recipiente.

90 Como anteriormente se ha dicho la tapa es desmontable a fin de constituir un cogedor de basura manual, para ello, basta levantar las pestañas -12- apoyándolas sobre los salientes -10- e inmediatamente deslizarla transversalmente para sacar de sus alojamientos los pernos -9- que la solidarizan al cuerpo principal, esta operación a  
95 la inversa restituye la referida tapa a su posición original.

Los dibujos que acompañan a esta memoria aclaran todos estos extremos y dejan constancia de la realización práctica del invento,, en consecuencia:

100 Descrita suficientemente la naturaleza y alcance de la presente invención, así como la forma de poderla llevar a la práctica, se hace constar que en la misma podrán ser variables los materiales, formas, dimensiones, y en general todos aquellos detalles accesorios o secundarios  
105 que no alteren, cambien ni modifiquen la esencialidad propuesta.

Los términos en que queda redactada esta Memoria son ciertos y fiel reflejo del objeto descrito, debiéndose

140896



110 interpretar en su sentido más amplio y nunca en forma limitativa.

El Modelo de Utilidad que se solicita en España por veinte años, según legislación vigente, deberá recaer sobre "Cubod de basura con pedal perfeccionado" de acuerdo con las características de las siguientes:

115

REIVINDICACIONES

120 PRIMERA.- "CUBO DE BASURA CON PEDAL PERFECCIONADO" caracterizado por comprender un recipiente de estructura preferentemente prismática-cuadrangular con tapa desmontable de configuración tipo cogedor y patas inferiores de sustentación, dotado de un asa-maneral ahorquillada cuyos extremos libres presentan plegamiento en ángulo recto y contactan con los lados posteriores de la tapa, mientras que ambas ramas de la horquilla descienden en franco plano inclinado hacia el frente, abrazando los laterales del envase y solidarizándose con ellos a través de sendos pivotes, que las dichas ramas poseen por su parte interna, que embonan en alojamientos previstos en las paredes costeras del recipiente, con libertad de movimiento giratorio dentro de los mismos, a la vez, que la zona recta de la horquilla queda separada y volada cierta distancia de la parte inferior frontal del cuerpo principal del envase, al objeto de constituir un pedal de accionamiento delantero para apertura de la tapa, la cual, está dotada interiormente y por su parte posterior de alojamientos circulares para recepción de otros tantos pernos vinculados cerca del borde del cuerpo prismático, por su parte trasera, en unión de sendas pestañas situadas en ambos extremos posteriores de la referida tapa y retenidas por salientes laterales que en ambas paredes costeras posee el dicho cuerpo, todo ello haciendo crear un dispositivo tope-limitador del sistema articulado tipo gozne, que impide que la susodicha tapa caiga hacia atrás en la apertura de la misma.

140 SEGUNDA.- "CUBO DE BASURA CON PEDAL PERFECCIONADO".

140896



Según queda sustancialmente descrito y reivindicado  
145 en esta Memoria descriptiva que consta de 6 hojas foliadas  
y mecanografiadas por una sola de sus caras, a las que se  
acompañán hojas de dibujos para su mejor comprensión.

Madrid 9 AGO. 1968

IBERFLASTICOS. S. A.

Thomas V. Buffett  
Vice-Presidente

140896

IBERPLASTICOS, S.A.

2 HOJAS, 12



FIG. 1<sup>a</sup>

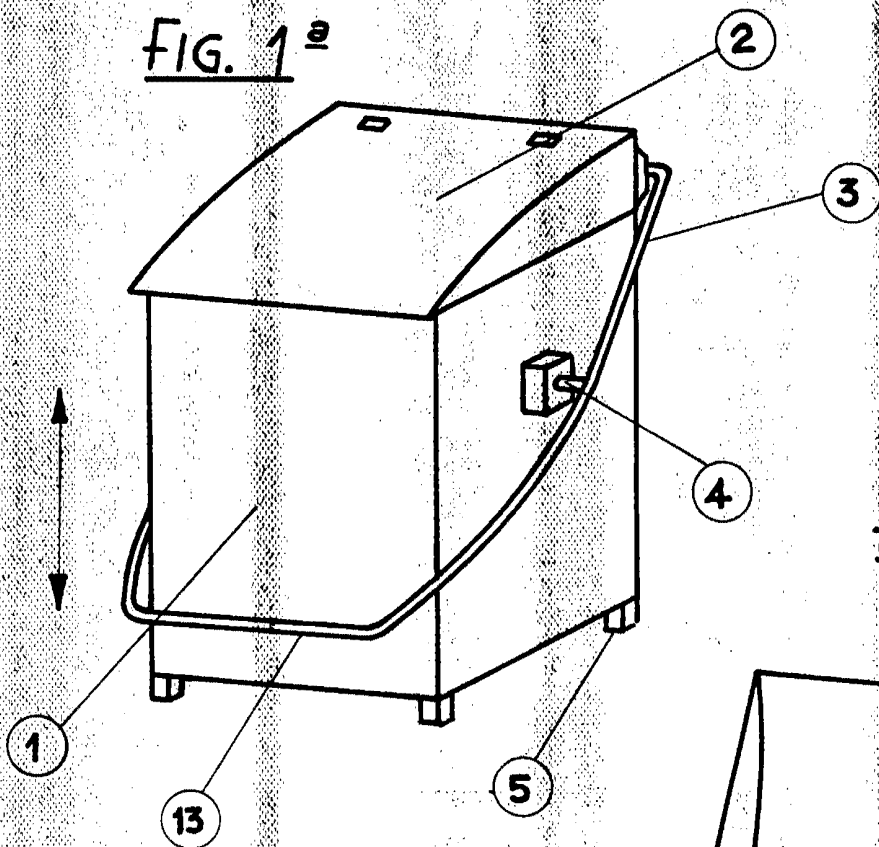
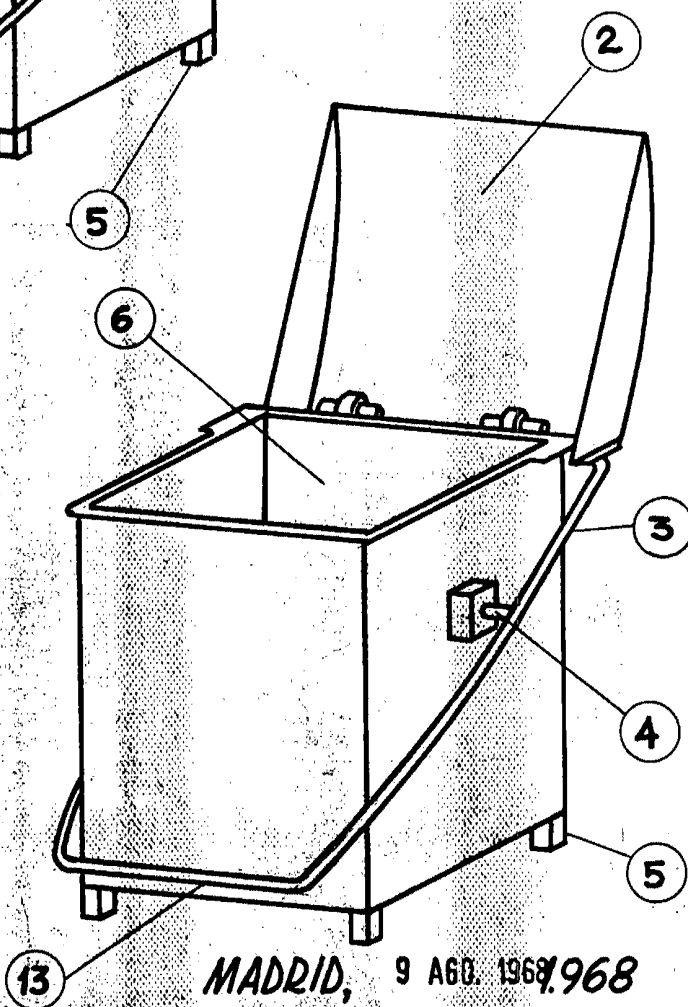


FIG. 2<sup>a</sup>



MADRID, 9 ABO. 1968/968

IBERPLASTICOS, S. A.,

*Thomas V. E. Holt*  
Thomas V. E. Holt  
Vice-Presidente

ESCALA VARIABLE



FIG. 3ª

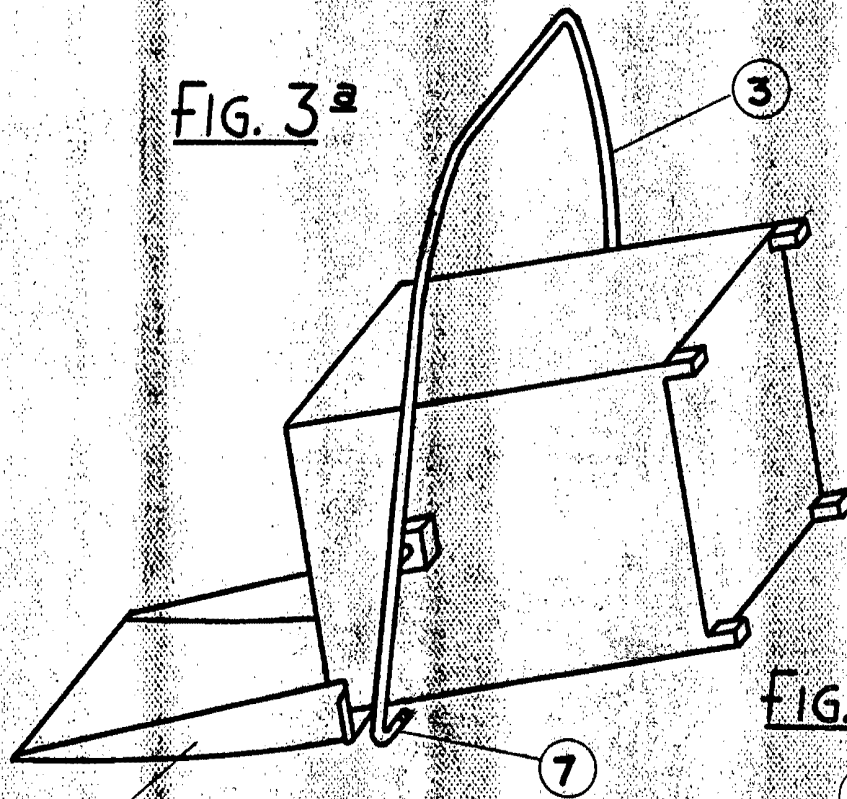
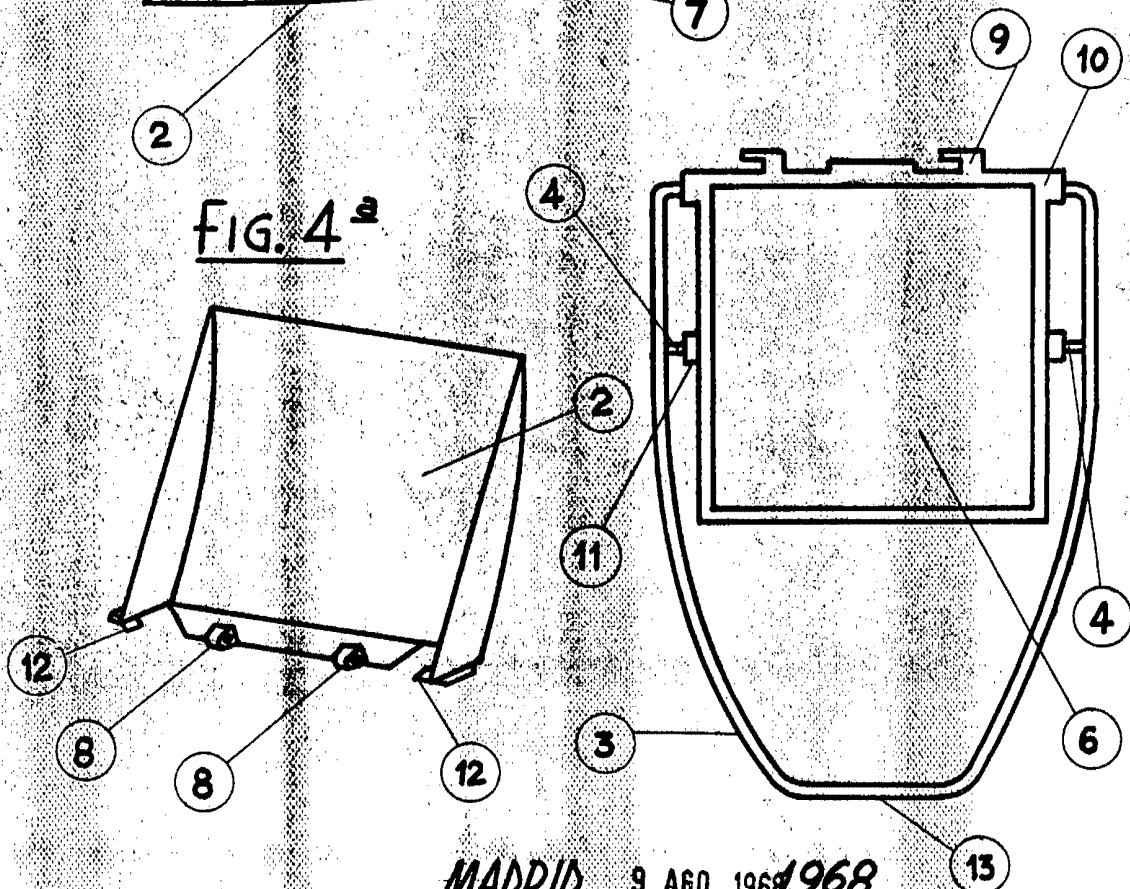


FIG. 5ª

FIG. 4ª



MADRID, 9 AGO. 1968. 1968

IBERPLASTICOS, S. A.

ESCALA VARIABLE

*Thomas V. Buffett*

Thomas V. Buffett  
Vice-Presidente