

140889

-8



M E M O R I A D E S C R I P T I V A

PARA UNA PATENTE DE REGISTRO DE MODELO DE UTILIDAD POR VEINTE
AÑOS EN ESPAÑA A FAVOR DE D N RICARDO MARTINEZ CLAVERO, DE
NACIONALIDAD ESPAÑOLA, DOMICILIADO EN MADRID, c. Ibiza, 21

s o b r e :

“DISPOSICION MULTIENCHUFE PARA LA TOMA DE CORRIENTE ELECTRICA”

& & & & & & &

La presente patente de registro de modelo de utilidad se
refiere a una disposición multienchufe para la toma de corrien-
te eléctrica.

5 Las características, variantes y ventajas del modelo de
utilidad se desprenderán de la descripción que se hace a con-
tinuación y que se contrae a una forma de realización que
se facilita a manera de ejemplo no limitativo.

En esta descripción se hace referencia a los dibujos ad-
juntos, en los que :

10 la fig. 1ª representa una vista general de la disposición
multienchufe, construida de acuerdo con los principios que
informa este registro.

la fig. 2ª representa una vista en detalle de los orifi-

- 2 140089



cios de toma de corriente eléctrica, dispuestos en forma simétrica, a intervalos regulares, y

la fig. 3ª constituye una vista de la entrada del enchufe habiendo contacto con los hilos de conexión establecidos de una manera prolongada dentro de la disposición que se protege.

De acuerdo con dichos dibujos la disposición multienchufe (1), está provista de una serie de orificios (2), para la toma de corriente eléctrica, y en cuyo interior mediante un juego de aberturas (3) se establecen hilos de contacto (4), que producen la toma de corriente eléctrica mediante el enchufe (5).

Cuanto queda expuesto constituye un fiel reflejo del modelo de utilidad, debiendo considerarse en sentido amplio, nunca en forma limitativa, siendo indiferentes las condiciones en que el modelo de utilidad se realice, en cuanto se refiere a tamaños, formas, proporciones y materiales empleados, siempre y cuando no se alteren ni modifiquen las características fundamentales que le tipifican.

N O T A

En resumen : la presente patente de registro de modelo de utilidad recaerá sobre las siguientes reivindicaciones :

1ª. - Disposición multienchufe para la toma de corriente eléctrica que se caracteriza por estar constituida por una pieza recta provista de una pluralidad de tomas de corriente, dispuestas en forma simétrica, en toda la longitud de la disposición.

2ª. - Disposición multienchufe, según la reivindicación anterior, caracterizada porque los hilos de contacto se introducen en el interior de la disposición mediante un juego de aberturas, en forma tal que la entrada del enchufe y en su contacto con los hilos produzcan la toma de corriente deseada.

140039



- 3 -

- 8

3a. - DISPOSICION MULTIENCHUFE PARA LA TOMA DE CORRIENTE
ELECTRICA.

Según se describe en esta memoria que consta de tres hojas
escritas a máquina por una sola cara y dibujos.

Madrid

- 8 AGO 1968
CARLOS FERNANDEZ CANDELA
P. P.

GREGORIO DE...
1968

140839



FIG. 1.

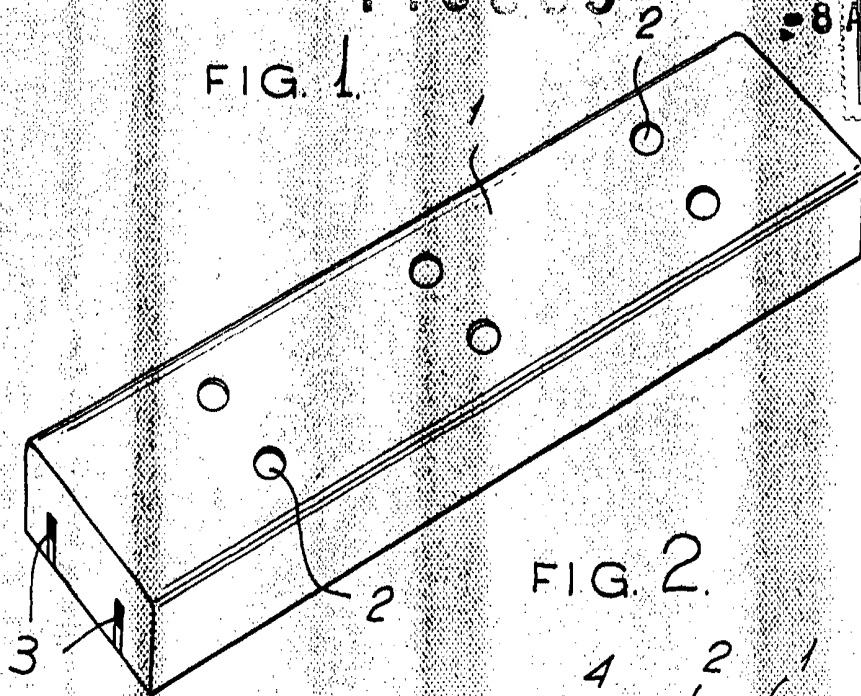


FIG. 2.

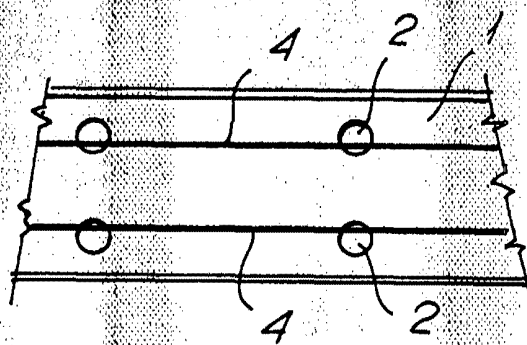
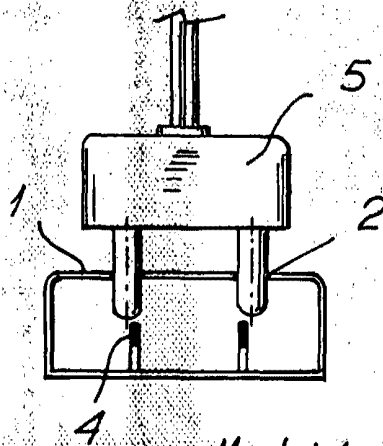


FIG. 3.



Madrid.

8 AGO. 1958

ESCALA VARIABLE.

CARLOS FERNANDEZ CANDELA
P. P.

REGISTRO DE PATENTES