



140841

MODELO DE UTILIDAD

por 20 años

A favor de Dña. CAMILA PAISAL BLANCO, de nacionalidad española, residente en BARCELONA, Baluarte, 71 . - -  
por: "DISPOSITIVO DE SOPORTE APLICABLE A CAJAS EXTRAPLANAS DE RADIORRECEPTORES Y SIMILARES PORTATILES". -

MEMORIA DESCRIPTIVA

El presente modelo de utilidad se refiere a un dispositivo de soporte aplicable a cajas extraplanas de radiorreceptores y similares portátiles.

5 Las citadas cajas no pueden, como es lógico, sostenerse en equilibrio, apoyándolas simplemente por una de sus caras estrechas, por ejemplo, en una mesa o en otra superficie plana, por lo que deben estar enfundadas y provistas de asideros y equivalentes y  
10 no es posible ostentarlas plenamente desde el punto de

140841



vista decorativo.

Los referidos inconvenientes quedan subsanados con el dispositivo objeto de este modelo de utilidad que, en líneas generales, consiste en una pletina que por uno  
5 de sus extremos se articula, giratoria angularmente, en una de las caras estrechas de la caja extraplana del aparato correspondiente, en cuya cara, que actuará de base, existe un rebajo en el que encaja y queda retenida elásticamente la citada pletina en posición de no uti-  
10 lización, de la que puede pasar, mediante su giro angular, provocado manualmente, a la posición de empleo, en la que se coloca apoyada sobre la superficie de que se trate, manteniendo al propio tiempo en dicha superficie la caja por la mencionada cara.

15 Para facilitar la explicación más detallada, se acompaña una hoja de dibujos, en los que se ha representado un tanto esquemáticamente, un caso práctico de realización, citado sólo a título de ejemplo no limitativo del alcance de la invención.

20 En dichos dibujos:

La figura 1 es un alzado lateral que ilustra el dispositivo de soporte, en funciones de tal, aplicado a la caja extraplana de un aparato radioreceptor portátil.

25 La figura 2 se refiere a una vista en planta, en la que puede apreciarse el dispositivo igualmente aplicado a la aludida caja, y en disposición de uso.

El dispositivo que se describe consta de una pletina -1-, articulada, con posibilidad de giro angular, sobre un eje -2-, de constitución convencional, en un  
30 rebajo -3- previsto en una de las caras estrechas -4- de



la caja -5- de un aparato radiorreceptor portátil, en cuyo rebajo -3- encaja y queda retenida elásticamente en posición de no utilización dicha pletina -1- gracias a cierta curvatura que, como se aprecia en la figura 1, presenta la pletina en cuestión. Esta pletina se halla provista en el extremo opuesto al de articulación de una estrecha abertura -6- que permite, introduciendo la uña en ella, accionar la expresada pletina -1- para provocar su giro angular como indica la flecha F (Fig. 2) separándola del rebajo -3- y colocarla en posición de uso, en la que se dispone apoyada en una superficie plana -7-, ya sea la de una mesa, u otro mueble, o en otro lugar plano, sobre el que se aplica la caja -5- del aparato de que se trate por su antedicha cara -4-, con lo que la caja -5- se mantiene perfectamente como se aprecia en la figura 1 y es posible accionar los mandos laterales -8- y -9- del aparato adyacentes al frente -10-, en el que se hallan los elementos correspondientes, tales como, por ejemplo, el cuadro de sintonía y la rejilla de paso de sonido.

La caja -5-, sostenida por la pletina de soporte -1-, resulta totalmente visible, mostrando el conjunto todo su valor decorativo.

Por lo demás, debe hacerse constar que el modelo, dentro de su esencialidad, puede ser llevado a la práctica en otras formas de realización que difieran en detalle de la indicada solamente a título de ejemplo, a las que alcanzará igualmente la protección que se recaba. Podrá, por lo tanto, ser fabricado el presente dispositivo en cualquier configuración y



tamaño y con los materiales y medios más convenientes, por quedar todo ello comprendido en el espíritu de las siguientes reivindicaciones.

N O T A

5                    Se reivindica como objeto del presente modelo de utilidad:

1. - Dispositivo de soporte aplicable a cajas extraplanas de radiorreceptores y similares portátiles, caracterizado esencialmente por el hecho de consistir en una pletina que por uno de sus extremos se articula, g-  
10 ratoria angularmente, en una de las caras estrechas de la caja extraplana del aparato correspondiente, en cuya cara, que actuará de base, existe un rebajo en el que encaja y queda retenida elásticamente la citada pletina  
15 en posición de no utilización, de la que puede pasar, mediante su giro angular, provocado manualmente, a la posición de empleo, en la que se coloca apoyada sobre una superficie plana, aplicando al propio tiempo en dicha su-  
perficie la caja por su mencionada cara.

20                    2.- DISPOSITIVO DE SOPORTE APLICABLE A CAJAS EXTRAPLANAS DE RADIORRECEPTORES Y SIMILARES PORTATILES.

Consta la presente memoria descriptiva de cinco hojas mecanografiadas, foliadas, numeradas y escritas por una sola cara, acompañada de una lámina de dibujos.

Barcelo-

146049



27 JUL

na, para Madrid, a 27 de Julio de 1968.

CAMILA PAISAL BLANCO

P.A.

MANUEL DE RAFAEL

P.R.



140341

Fig. 1

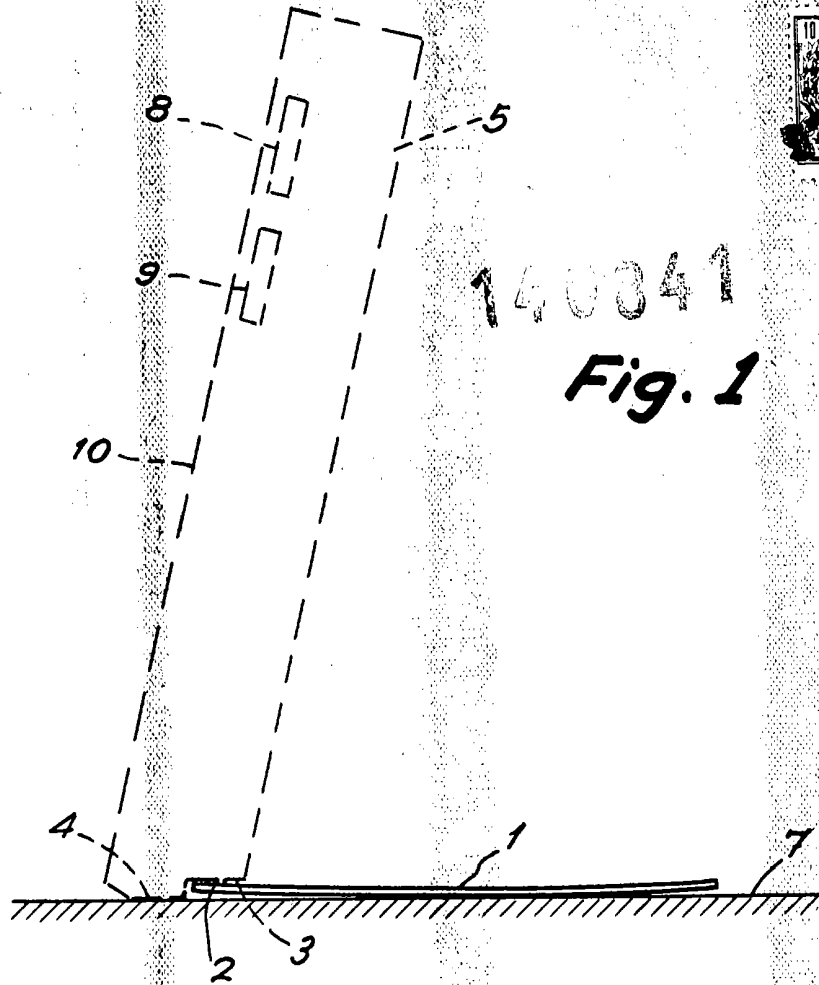
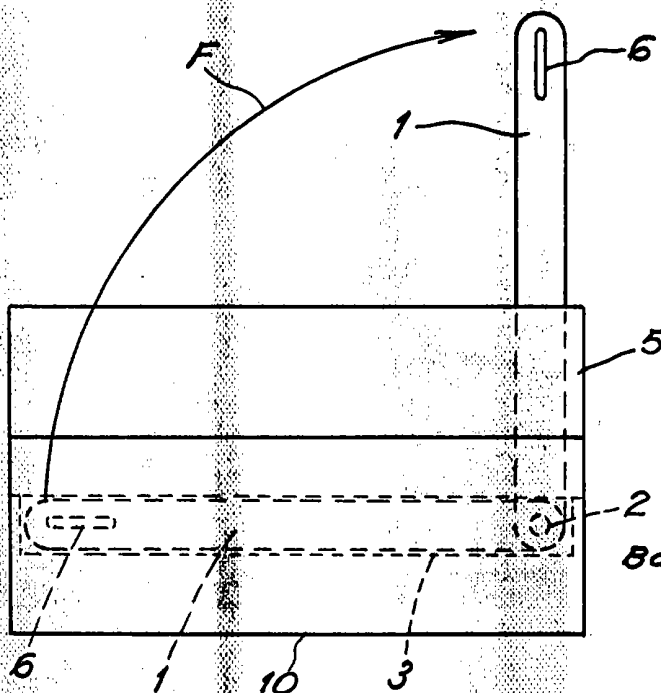


Fig. 2



Barcelona 27 Julio 1968  
MANUEL DE RAFAEL  
R.R.