

140788

MEMORIA DESCRIPTIVA

D. Guy MONTMARTIN.- FRANCIA.



140788

PATENTE DE INVENCION

por 20 años

para "Una lupa con adaptador y aparato de alumbrado"-----

a favor de D. Guy MONTMARTIN, de nacionalidad y residencia francesas.

MEMORIA DESCRIPTIVA

La invención consiste en una lupa de mano provista debajo del lente de un adaptador, en el cual puede deslizarse a voluntad un aparato de alumbrado, preparaciones, una empuñadura u otros accesorios. Ya existen lupas que tienen fijada una lámpara de iluminación, pero en todas las formas conocidas no es posible servirse más que de una lámpara de dos voltios y medio, cuya duración resulta muy reducida y que debe mantenerse fijada siempre a la lupa tanto si es necesaria o si no. Para evitar que la lámpara sea visible en el campo visual precisa interponer un diafragma, lo cual reduce dicho campo. Además la débil luz de una lámpara de dos voltios y medio se pierde en cuanto es necesario mantener la lupa a una cierta distancia por encima del objeto que se quiere examinar.



- 2 -

15 La esencialidad de la invención reside en el hecho de
que el lente planoconvexo está montado en un tubo que, con-
trariamente a los espejos y diafragmas de metal utilizados
hasta ahora como reflectores, presenta en el interior un
revestimiento blanco semimate para que pueda concentrar me-
20 jor los rayos luminosos, y que termina a una distancia tal
de la distancia focal del lente que basta colocar la lupa
sencillemente sobre un objeto para obtener una visión clara
para cada ojo. En el tubo, debajo del lente, hay emplazado
un adaptador y eventualmente varios, que pueden servir para
25 disponer aparatos de alumbrado de intensidades diferentes,
preparaciones y otros objetos.

 El aparato de alumbrado consiste en una caja de mate-
rial blanco que contiene en su interior una lámpara de sis-
tocolo de una tensión cualquiera con una extremidad en for-
30 ma de lente y la otra extremidad provista de un fileteado
de conexión a un cable empalmado a una tensión cualquiera.
Esta disposición permite aprovechar hasta el máximo el redu-
cido espacio de que se dispone. El aparato de alumbrado so-
lamente puede ser deslizado en el adaptador hasta que el ex-
35 tremo de la lámpara alcance el final del forro blanco del
tubo; la lámpara queda así invisible en el campo visual de
la lupa, sin que se tenga necesidad de un diafragma. De es-
te modo se obtiene un alumbrado sin sombra del campo visual
de la lupa.

40 El espacio vacío debajo de la lupa permite también el
examen de objetos plásticos. Por la limitación del haz lumi-



noso en el espacio hueco del tubo resulta imposible una pérdida de luz, de suerte que por ejemplo los militares pueden estudiar los mapas durante la noche sin descubrirse al enemigo por el alumbrado del aparato.

Los dibujos demuestran a título de ejemplo una forma de realización de la invención:

La figura 1 es una sección longitudinal del aparato en servicio;

La figura 2 es una vista análoga con los accesorios colocados en el espacio que queda vacío en el aparato durante su uso; y

La figura 3 es una vista en planta.

En la figura 1 se vé el lente planoconvexo 1 montado en el tubo 2 con el forro blanco interior 4. En el tubo 2 hay montado lateralmente el adaptador 3 en el cual se encuentran situados el aparato de alumbrado 7 con la montura 6, la lámpara 5 y el cable 8.

La utilización es la siguiente:

Una vez colocada la lupa aplicando la parte inferior del tubo 2 sobre el objeto que se quiere observar, la distancia determinada del lente al objeto situado en el espacio vacío 2 permite una visión clara y aumentada para cada ojo. Cuando se utiliza la lupa en la obscuridad, se desliza el aparato de alumbrado 7 con la lámpara 5 y la montura 6 en el adaptador. A consecuencia del refuerzo de la parte 7, el deslizamiento hacia delante de la montura 6 no puede efectuarse más que hasta que la extremidad en forma de



- 4 -

70 lente de la lámpara 5 alcance el borde del forro blanco 4 del tubo 2. La luz que parte del extremo de la lámpara 5 es concentrada por el forro blanco 4, y reflejada sin sombras sobre el objeto que se ha de observar.

75 En el campo visual de la lupa 11 no se descubre en lo más mínimo la lámpara, sin necesidad de utilizar diafragma alguno.

El cable 8 con la púa fileteada de contacto 10, figura 2, puede ser empalmado a un alimentador de corriente.

80 Cuando se quiere utilizar la lupa durante el día o por ejemplo para preparar alguna cosa, se desliza en el adaptador 5 un manguito 11, una aguja de preparación o cualquier otro instrumento necesario.

85 Para el transporte de los accesorios, tanto el manantial lumínico, como su cable y su borna de contacto fileteada 10 pueden disponerse convenientemente en la cámara 12 (figura 3).

N O T A

Por la patente de invención a que se refiere la presente memoria descriptiva se REIVINDICA:

90 1.- La propiedad y la explotación exclusiva de una lupa de mano con adaptador y aparato de alumbrado, caracterizada por el hecho de que el lente está montado en la parte superior de un tubo guarnecido interiormente con un revestimiento difusor, y en el cual está instalado lateralmente un adaptador en donde pueden introducirse alternativamente un apa-



rato de alumbrado y otros accesorios.

95 2.- La propiedad y la explotación exclusiva de una lu-
pa tal como se ha especificado en la reivindicación 1, ca-
racterizada por el hecho de que el aparato de alumbrado so-
lo puede ser introducido en el adaptador en una cantidad
tal que la extremidad de la lámpara quede fuera del campo
100 visual de la lupa, produciéndose la iluminación del objeto
examinado de un modo indirecto.

 3.- La propiedad y la explotación exclusiva del objeto
de la patente, sean cuales fueren las circunstancias que
concurran con su esencialidad definida en las anteriores
105 reivindicaciones, cual objeto es:

"Una lupa con adaptador y aparato de alumbrado".

Consta la presente memoria de cinco hojas foliadas,
escritas por una sola cara.

Barcelona, 17 de Diciembre de 1935.

P. p. de D. Guy MONTMARTIN,

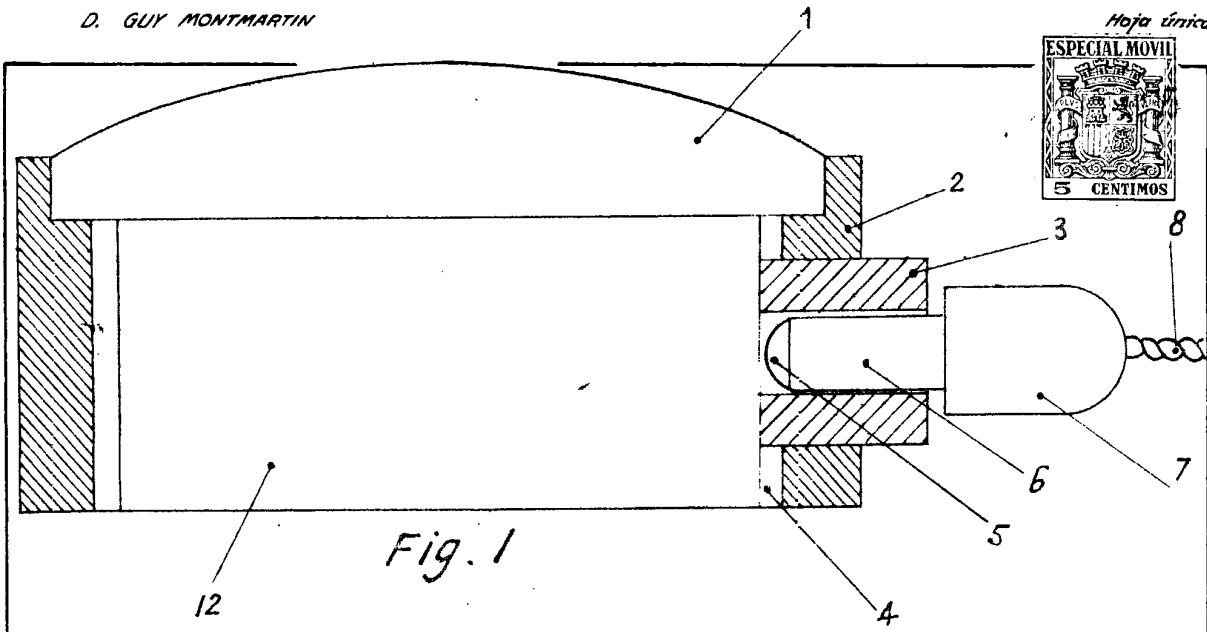


Fig. 1

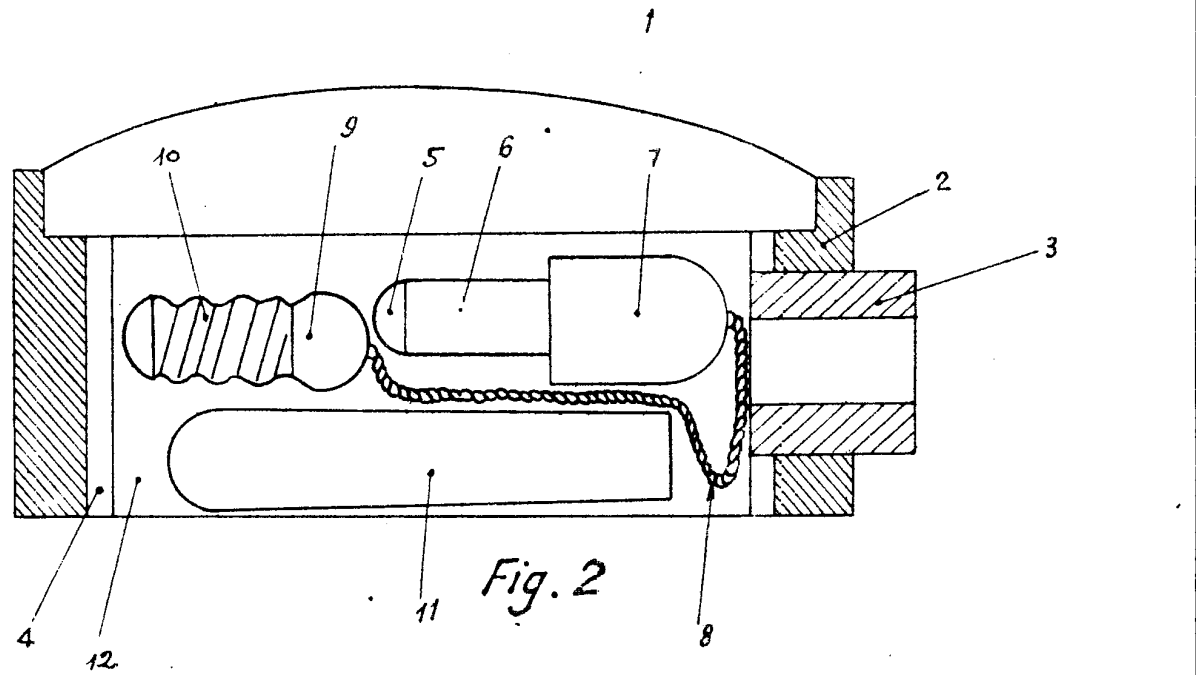


Fig. 2

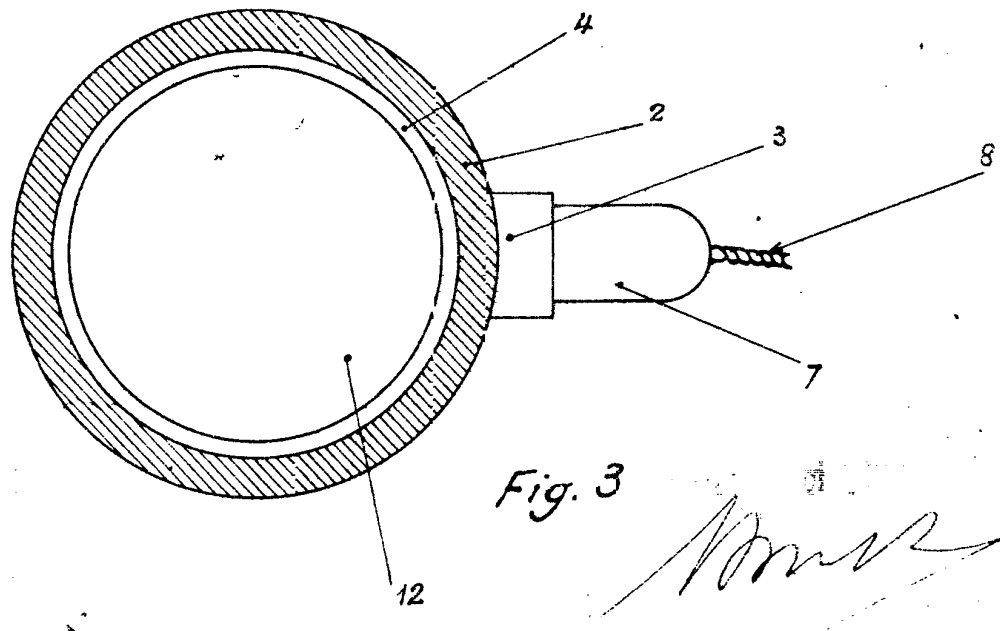


Fig. 3