

140782

- dos - - 3



laciones de agua corriente hasta las de todo tipo de líquidos industriales o de aplicación industrial, problema que hasta la fecha se viene solucionando a base de emplear productos químicos, que permiten la disolución de los depósitos calcáreos e incrustaciones formadas en el interior de la instalación, esta solución, además de resultar cara, exige una continua atención, para que las soluciones previstas no desciendan ni sobrepasen las cantidades necesarias para que esta acción sea exactamente la deseada.

Por otra parte, el cuidado de las instalaciones mediante el empleo de disolventes químicos requiere una notable atención por cuanto, tales disolventes pueden llegar a ser nocivos para el conjunto de la instalación, ya que hay partes de ellas constituidas por materiales posiblemente atacables por los mismos disolventes, tales como juntas elásticas, maguitos plásticos, etc. .

Por todo ello, se ha ideado el aparato magnético, al cual se refiere la presente Memoria, el cual sin necesidad de ninguna clase de elemento químico, sin precisar de un cuidado especial, y con funcionamiento total y absolutamente automático, logra un efecto total, en cuanto a la eliminación de depósitos calcáreos y de incrustaciones, basándose esencialmente, en la acción de un campo magnético, por el que se hace pasar al líquido que se trate, con el fin de que todas las sales en suspensión que pueden existir, no lleguen a formar nunca



un depósito duro, sino una total pulverización en forma de lodo fino fácilmente eliminable por las purgas de la instalación.

40 Por el aludido objeto, se solicita el correspondiente privilegio de MODELO DE UTILIDAD, conforme y al amparo del vigente Estatuto sobre Propiedad Industrial, a fin de garantizar a favor del recurrente el derecho a la explotación exclusiva del mismo en todo el Territorio Nacional.

45 A continuación, se hará una detallada descripción del aparato magnético citado, con referencia al plano que se acompaña. en el que se representa a simple título de ejemplo, no limitativo una forma preferente de realización, susceptible de
50 todas aquellas variaciones de detalle, que no supongan alteración fundamental de las características esenciales del mismo.

En dicho plano se ilustra:

55 Vista en sección longitudinal del aparato, según un plano diametral del mismo.

Según el ejemplo de ejecución representado el aparato magnético anticalcáreo y antiincrustaciones que se preconiza, está constituido por un cuerpo cilíndrico hueco -1-, abierto por sus dos
60 bases, y en las que se acoplan a rosca sendas tapas -2- interiormente dotadas de una forma hueca tronconónica con su base menor hacia el exterior para continuarse con la boca de salida ó entrada de forma cilíndrica e interiormente roscada para el acoplamiento a las correspondientes canalizaciones de
65

140782

- cuatro - - 3



entrada y salida al aparato.

70 En el interior de este conjunto, se ha previsto la colocación de un anillo guía -4- acoplado entre la tapa superior y un escalonamiento existente en el interior del cuerpo -1- externo, cuyo anillo, está dotado de una serie de aberturas o taladros, situados sobre una circunferencia que viene a coincidir con la de la base mayor de la oquedad troncocónica de la tapa superior -2-.

75 De la misma forma, en la forma prevista en la zona inferior, se prevé la colocación de otro anillo guía -5- totalmente abierto en su interior mediante un gran taladro de perfil troncocónico con su base mayor hacia el interior del aparato, para dejar en el centro de esta abertura, espacio
80 para un tercer anillo guía -3- que se fija a un tornillo eje -7-, que atraviesa longitudinalmente al conjunto, fijandose por su extremo superior al centro del anillo superior -4- y llevando en su extremo inferior, una pieza sensiblemente cónica con
85 superficie lateral curvada -8- que queda en el centro de la entrada correspondiente a la tapa inferior.

90 Este mismo eje, sujeta, entre los anillos -4- superior y -3- inferior, a uno imanes permanentes -6- de diámetro menos que el interior del cuerpo -1- a fin de dejar paso entre ellos y dicho cuerpo un espacio suficientemente amplio al líquido que haya de recorrer este circuito, pero manteniendo a todo el líquido que se trate en el campo magnético que originan dichos imanes.
95

140782

- cinco -



100 Organizado de esta forma el aparato, bas-
tará situarlo en la instalación que se trate, de
forma que por la tapa inferior se produzca la en-
trada del líquido, el cual, por la forma y posición
del cono difusor -3-, es dirigido hacia los late-
rales del conjunto, para entrar por el espacio
existente entre imanes y cuerpo principal -1-, si-
guiendo de aquí, por los taladros del anillo -4-
a la tapa de salida -2- para continuar su recorrido
105 por la instalación en que se haya acoplado el aparato.

De esta manera, el líquido con las sales
que tenga en suspensión, no podrán formar masas
compactas ni depósitos duros, ya que el pasar por
el campo magnético de los imanes -6- se produce en
110 dichas sales una fina pulverización transformandolas
en finos lodos que posteriormente son fácilmente
eliminables por las mismas purgas de la instala-
ción, pero aún más, ya que el líquido que ha sido
tratado, al actuar sobre las incrustaciones ya exis-
tentes antes de haber instalado el aparato, las
115 hace desaparecer al descomponerse al contacto con
el líquido tratado, pudiendose eliminar igualmente
por las purgas de la instalación.

120 La forma, materiales y dimensiones, podrán
ser variables y en general, cuanto sea accesorio y
secundario, siempre que no altere, cambie o modifi-
que la esencialidad del objeto que se describe.

125 Los términos en que queda redactada la pre-
sente Memoria, son ciertos y fiel reflejo del objeto
descrito, debiendose tomar con caracter amplio y

140782

- ocho -



190

Todo ello, tal y como se describe en el cuerpo de la Memoria precedente, que consta de ocho hojas foliadas y mecanografiadas a dos espacios por una sola de sus caras, a la que se acompaña otra de planos, para mejor comprensión del objeto descrito.

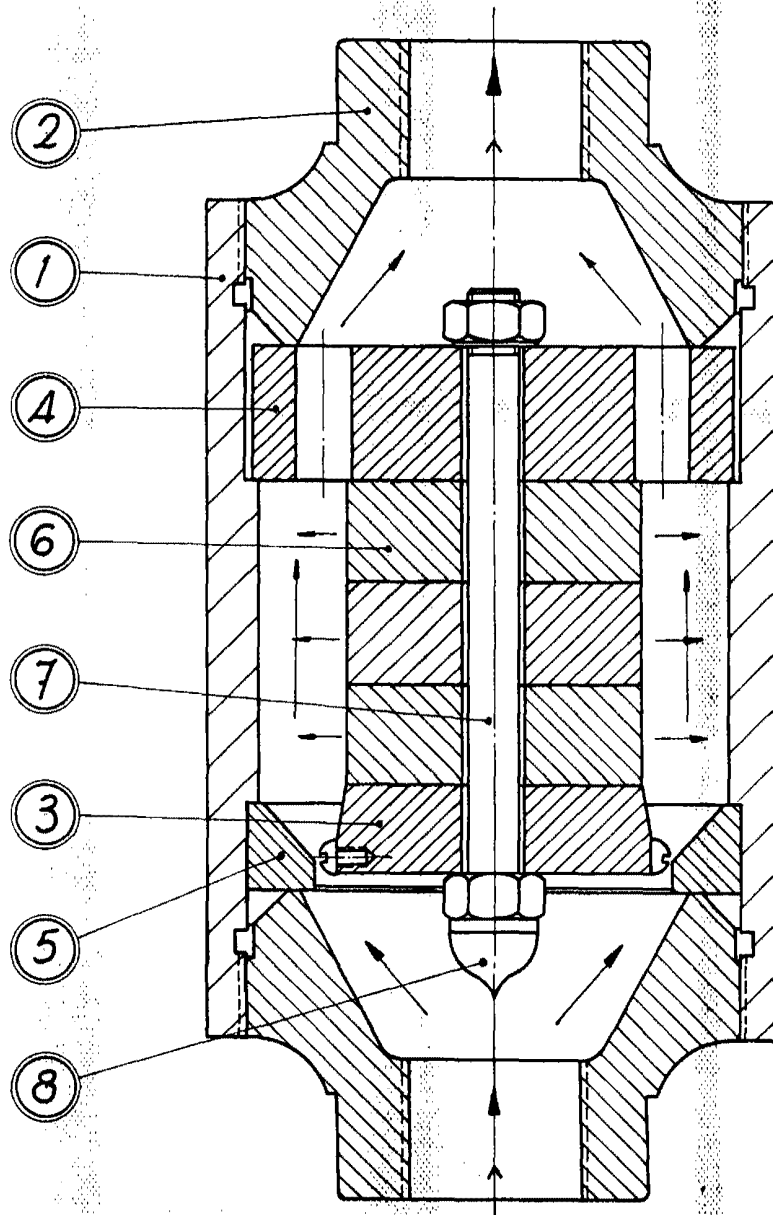
Madrid, tres de Agosto de 1.968

P.A. de D. Jesús M. Fernandez Ortiz de Guzman.
E, Rodriguez Rivas.

195

P.P.

143732



Madrid, 3 de Agosto de 1968
P.C.A.

E. RODRÍGUEZ DE RIVAS
P.F.

Escala Variable