

140768



MEMORIA DESCRIPTIVA

correspondiente a la solicitud de concesión de un...

MODELO DE UTILIDAD

SOLICITANTE: D. RODOLFO CUMANI PALMESINO

RESIDENCIA: Meneses nº 6.- MADRID -7-

ENUNCIADO: "NUEVO TIPO DE GUARDACANTOS PARA PA-
REDES"

Prioridad: Patente n.º del

gc.-



140768

1 El Estatuto vigente sobre Propiedad Industrial, de
26 de Julio de 1929, en su texto refundido publicado el 30
de Abril de 1930, establece los caracteres de patentabili-
5 objeto obtener ventajas sobre lo ya conocido, admitiendo
por consiguiente como patentables, las nuevas máquinas, apa-
ratos, instrumentos, procesos de fabricación, etc. La am-
plitud de conceptos previstos como patentables, ha llevado
10 al legislador a aclarar (Artº. 46) que la enumeración con-
tenida en dicho cuerpo legal es puramente enunciativa y no
limitativa, haciéndola extensiva incluso a los descubi-
mientos de tipo científico (Artº. 47).

15 El Decreto de 26 de Diciembre de 1947, recogiendo
la Orden de 18 de Noviembre de 1935, confirma el criterio
legal de que también serán patentables los instrumentos, ob-
jetos, o partes de los mismos, que aporten a la función a
que son destinados, un beneficio o efecto nuevo, y en defi-
nitiva que constituyan una mejora sustancial sobre lo ante-
riormente conocido.

20 Pues bien, a tenor de lo expuesto, y en base al ar-
ticulado que recoge los conceptos expresados, debe conside-
rarse, que la invención a que se refiere la presente memo-
ria, constituye una novedad industrial, con características
y ventajas que la hacen merecedora del privilegio de explo-
25 tación exclusiva que por ella se solicita, premiando así
los méritos de quien aporta a la industria del país una me-
jora efectiva y precisamente comprendida entre las enuncia-
das por la Ley como patentables. (Arts. 46 y 47 en relación
con el 171, en su nueva redacción afectada por la Orden de
30 18 de Noviembre de 1935).



1

Pasando a describir el objeto de la invención por la cual se solicita el presente privilegio de Modelo de Utilidad, se hace constar que la finalidad de la idea que vamos a describir es proporcionar al mercado y al público en general, un nuevo tipo de guardacantos para paredes, que por sus características, simplicidad estructural y facilidad de montaje, mejora sensiblemente a cuantos similares conocidos existen en la actualidad.

5

10

Con objeto de aclarar gráficamente la idea -- que se describe, se acompaña a esta memoria, como parte integrante de la misma, un juego de dibujos en los que se representa lo siguiente:

15

La figura 1ª muestra sendas vistas, en alzado frontal y en alzado lateral, de la pieza que hace las veces de soporte del guardacantos que nos ocupa.

La figura 2ª muestra otras dos vistas, en alzado posterior y en alzado lateral, del propio guardacantos.

20

La figura 3ª muestra en sección, un detalle del acoplamiento que se realiza entre las dos piezas citadas; y por último,

La figura 4ª representa un esquema de la disposición de montaje entre dichas piezas.

25

Básicamente pues, y como puede comprobarse, éste guardacantos para paredes, se encuentra integrado por dos piezas diferentes, una en funciones de soporte de la otra, de las que la externa constituye la parte vista y la verdadera pieza de protección del ángulo sobre el que se aplique el conjunto.

30

La pieza interna ó pieza soporte (1), se forma a partir de una superficie laminar (1) con un cierto



1 grosor, de forma rectangular en desarrollo, y pequeñas pro-
porciones que ha sido doblada por su eje central longitudi-
nal hasta conformar con ello un ángulo de 90°.

5 La pieza externa, ó pieza vista (2), posee -
así mismo un perfil en forma de L y tiene las mismas dimen-
siones interiores que la pieza soporte por la cara externa,
pero presenta los extremos de sus ramas libres (3) doblados
a 90° hacia dentro y puede tener una longitud cualquiera,
en dependencia de la extensión que deba cubrir.

10 De la descripción de los dibujos que antecede
se deduce prácticamente la constitución y el funcionamiento
del objeto de la invención, que es como sigue:

15 Para la colocación de este guardacantos, y -
como se observa en la figura 4ª, se procede a colocar a lo
largo de la esquina que se quiera cubrir un número indeter-
minado de piezas soporte (1), que se pegan a la pared por
medios convencionales.

20 Posteriormente, sobre estas piezas, y aprove-
chando la flexibilidad del material constitutivo del guar-
dacantos (2), que se habrá cortado previamente a la medida
conveniente, se coloca dicho guardacantos bajo una ligera
presión, de tal forma que sus dos ramas queden pegadas a -
las de las piezas soportes y que los acodamientos longitu-
dinales (3) de las mismas queden sujetos a los bordes de -
25 las ramas de dichas piezas soporte.

30 No se considera necesario hacer más extensa
esta descripción para que cualquier persona perita en la -
materia comprenda perfectamente la idea que se desea paten-
tar, así como las ventajas que de su realización industrial
han de derivarse, y que brevemente aludidas en sus puntos -

140708



1 más señalados son las siguientes:

1ª.- Es estructuralmente muy simple, y, en consecuencia, resulta de económica fabricación.

5 2ª.- Es muy fácil de colocar, y no precisa por ello de mano de obra especializada.

3ª.- Obtiene una protección efectiva de la esquina sobre la que se aplique, a la par que la ornamenta.

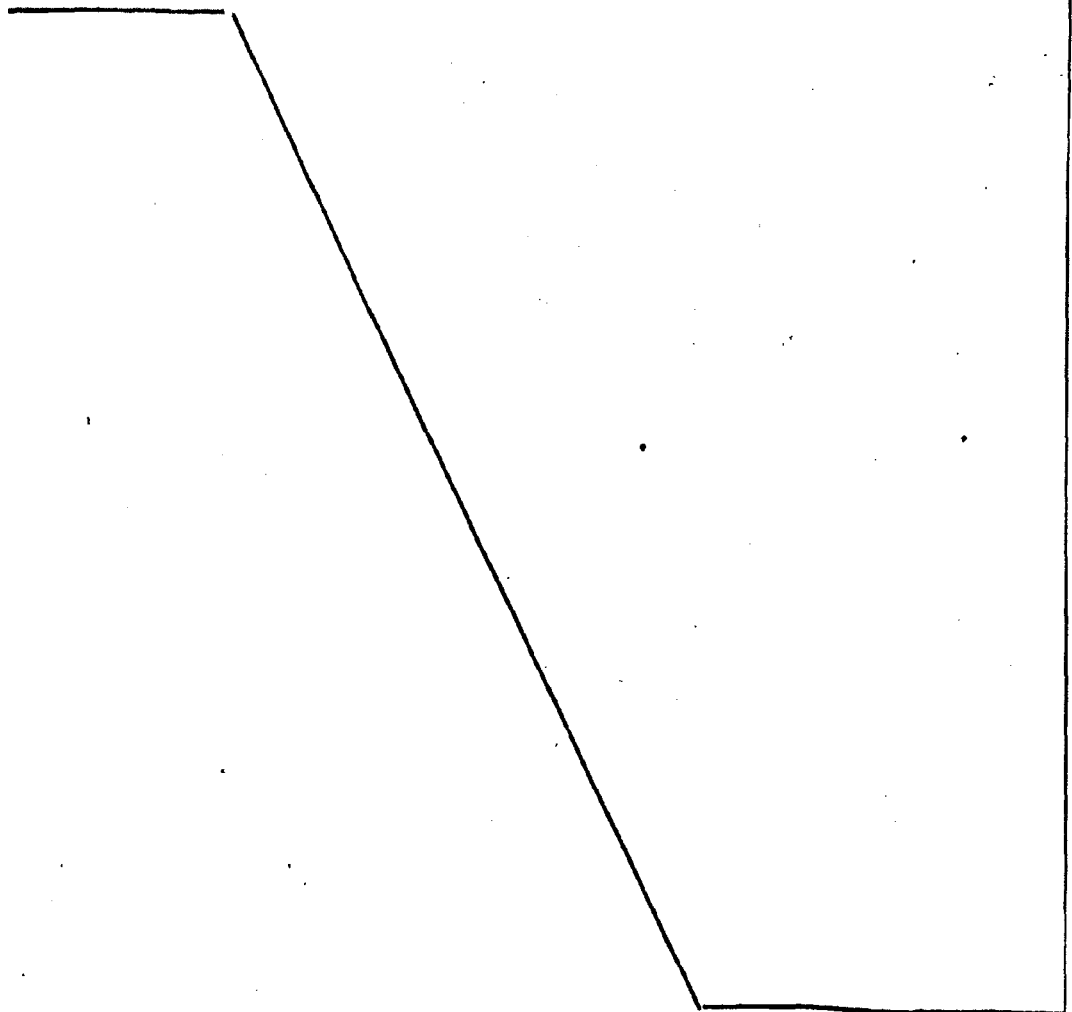
10 Por todo ello, y para evitar posibles imitaciones, se presenta esta solicitud, pidiendo la explotación exclusiva de la idea descrita, de acuerdo con las consideraciones y puntos que se desean reivindicar, que se concretan en las páginas siguientes:

15

20

25

30



140208



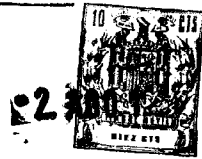
1 Hecha la descripción a que se refiere la memoria
que antecede, es preciso insistir en que los detalles de
realización de la idea expuesta, pueden variar, es decir,
que pueden sufrir pequeñas alteraciones, basadas siempre
5 en los principios fundamentales de la idea, que son en esen-
cia los que quedan reflejados en los párrafos de la des-
cripción hecha. En efecto, el Artículo 48 del Estatuto vi-
gente sobre Propiedad Industrial, establece como no paten-
tables, en su apartado tercero, "los cambios de forma, di-
10 mensiones, proporciones y materias de un objeto ya patenta-
do" fijando así el criterio del legislador en el sentido
de que patentada una idea que pueda dar lugar a una reali-
dad práctica e industrializable, nadie podrá apoyarse en
ella para, a pretexto de haber introducido ligeras modifi-
15 caciones, presentarla como nueva y propia.

Este principio, en cuanto al alcance de la protec-
ción del objeto patentado se refiere, se halla confirmado
por numerosas Sentencias del Tribunal Supremo, y entre ellas,
como más terminantes, en las de fechas 16 de Octubre de 1954,
20 23 de Enero de 1959, 20 de Marzo de 1964 y otras.

Establecido el concepto expresado, en cuanto a la
amplitud que debe darse a la protección solicitada, se re-
dacta a continuación la Nota de Reivindicaciones, de acuer-
do con lo que se establece en el último párrafo del apar-
tado tercero del Artículo 100 de la Ley, sintetizando así
25 las novedades que se desean reivindicar:

NOTA DE REIVINDICACIONES

En resumen, el privilegio de explotación exclusi-
va que se solicita, recaerá sobre las reivindicaciones si-
30 guientes:



1

5

10

15

20

25

30

1.- NUEVO TIPO DE GUARDACANTOS PARA PAREDES,
que esencialmente se caracteriza porque está constituido -
por una serie de piezas laminares con un cierto grosor, de
forma rectangular en desarrollo y plegadas por su eje cen-
tral longitudinal a 90°, sobre las cuales, que se pegan a
la esquina de que se trate por medios convencionales, se -
coloca bajo una ligera presión y aprovechando la flexibili-
dad del material que lo constituye, un perfil en forma de
L, con los bordes longitudinales de sus ramas plegados 90°
hacia el interior, el cual perfil, que ha sido cortado pre-
viamente a la medida que convenga queda montado sobre las -
piezas soporte de tal modo que su superficie interna queda
pegada a la externa de dichas piezas y que los plegados de
sus bordes quedan sujetos a los bordes de dichas piezas.

2.- Se reivindica por último, como objeto so-
bre el que ha de recaer el Modelo de Utilidad que se soli-
cita : "NUEVO TIPO DE GUARDACANTOS PARA PAREDES".

Todo conforme queda descrito y reivindicado
en la presente memoria, que consta de siete páginas mecano-
grafiadas, y dibujos que se acompañan.

Madrid, 2 de agosto de 1.968

BERNARDO UNGRIA

P.P.



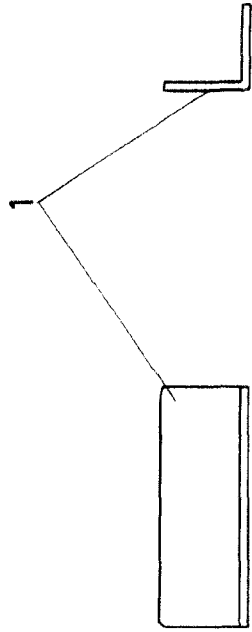


FIG - 1

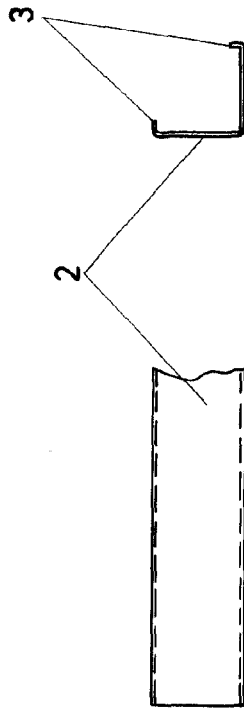


FIG - 2

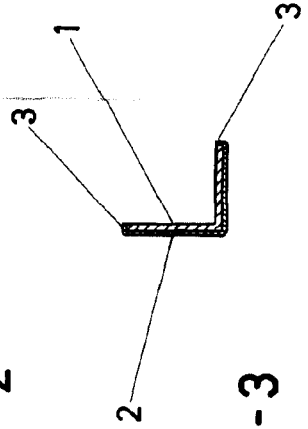


FIG - 3

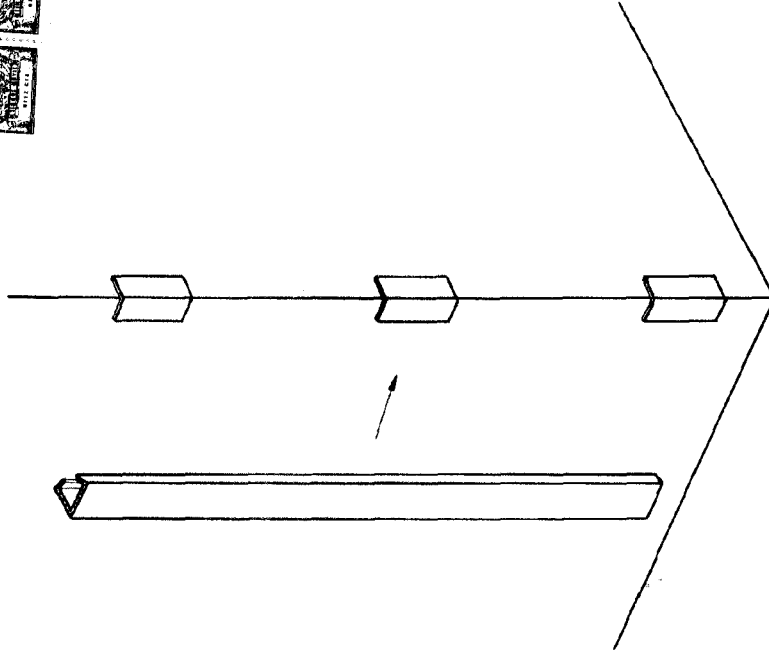


FIG - 4

ESCALA VARIABLE
Madrid, 2 de agosto de 1968
BERNARDO UNGRIA
P. P.