



140754

M E M O R I A D E S C R I P T I V A

que se acompaña a una solicitud de modelo de utilidad por veinte años, para España y sus Posesiones, por

DISPOSITIVO DE SUJECCION DE PERFILES A INGLETE

Solicitante : D. Mariano GIMENEZ RAMOS
Nacionalidad : Española
Residencia : ZARAGOZA
Domicilio : Av. Cataluña 146.



140754

MEMORIA DESCRIPTIVA

La presente invención se refiere a un dispositivo de sujeción de perfiles a inglete, de manera que los tramos unidos formen entre sí un ángulo recto, o sea una unión a 90º.

5 Las ventajas que la invención aporta son varias, y entre ellas pueden destacarse las siguientes:

- 1 - Las piezas que componen la unión son sumamente sencillas.
- 2 - El costo es muy reducido.
- 10 3 - La unión es de gran rigidez.
- 4 - Gran facilidad de montaje.

Para mejor comprensión de esta memoria se acompaña una hoja de dibujos que muestra un aspecto sencional del dispositivo y que se cita a título meramente ilustrativo, no limitativo, pues caben variantes constructivas sin que se altere la esencia del invento.

De conformidad con la invención referida a los dibujos adjuntos, el dispositivo está constituido por una pieza metálica (1) formada por dos ángulos rectos, que van unidos entre sí por unas patillas. El ángulo mayor y las patillas van provistos de unos orificios destinados el mayor, a dejar pasar un tornillo (T) y el menor hace de soporte; se disponen, asimismo, en cada perfil (P-P') unas pletinas roscadas (2) o más exactamente, dotadas de una perforación roscada, para anclaje del tornillo correspondiente, lográndose así la sujeción de los citados perfiles.

Finalmente, tras lo descrito sólo resta señalar que las piezas (1) y (2) mencionadas, podrán fabricarse en toda clase de tamaños, formas y materiales apropiados, sin

limitación.

140754

1



NOTA - Descrito suficientemente lo que antecede sólo resta señalar que lo que se declara propio, nuevo y útil del solicitante es lo contenido en las siguientes:

35

REIVINDICACIONES

1 - Dispositivo de sujección de perfiles a inglete caracterizado porque el citado dispositivo está constituido por una pieza metálica formada por dos diedros rectos uno exterior y otro interior, unidos entre sí por unas patillas.

40

2 - Dispositivo, según reivindicación 1ª caracterizado porque el diedro mayor o exterior, va provisto de un orificio destinado a dejar pasar un tornillo; y la patilla correspondiente hace de soporte del mismo.

45

3 - Dispositivo, según reivindicación 2, caracterizado porque, al efecto, dicha patilla lleva su correspondiente perforación para soporte del tornillo; y se disponen, asimismo, en cada perfil, unas pletinas paralelas a dichas patillas, con unas perforaciones coincidentes, fileteadas, para anclaje de los tornillos mencionados, siendo así sólidamente fijado este conjunto.

50

4 - DISPOSITIVO DE SUJECCION DE PERFILES A INGLETE.

140754



1 AGO 1968

55

Todo según se describe en esta memoria que consta de cuatro hojas foliadas y escritas por una cara, con cincuenta y siete líneas y dibujo anexo.

Madrid 1º agosto 1968

p.a.

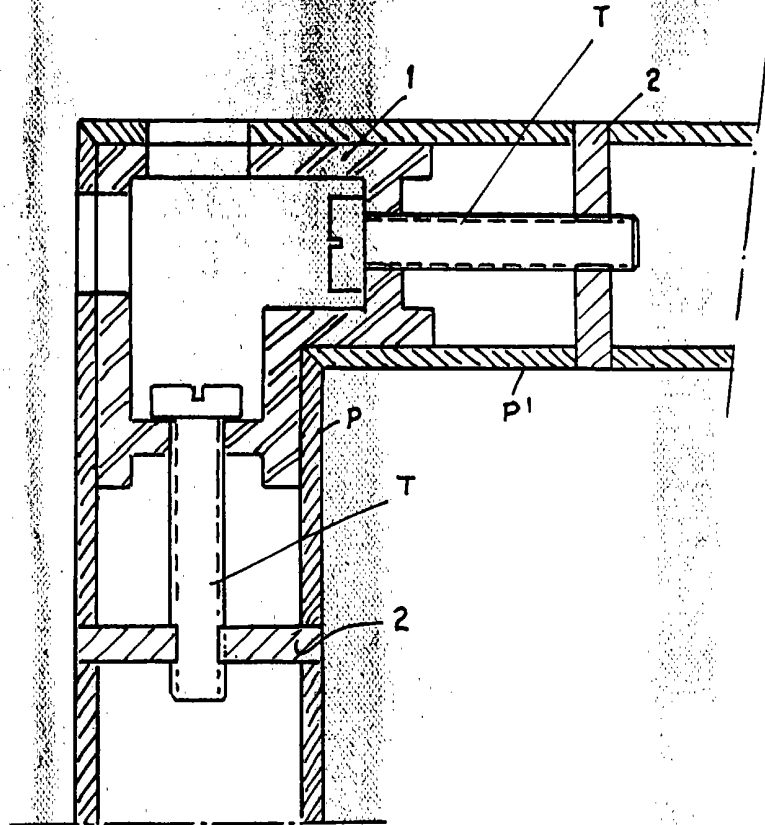
B

D. MARIANO GIMENEZ RAMOS

FOLIA UNICA

140754

1 AGO



MADRID 1 AGOSTO 1968

ESCALA VARIABLE