



140743

M O D E L O  
D E  
U T I L I D A D

por "DISPOSITIVO PARA HACER ROSQUILLAS", a favor de Don VICTORINO VERISIMO BLANCO, de nacionalidad española, domiciliado en BARCELONA, C/. Valencia, 158

= . =

MEMORIA DESCRIPTIVA

El presente modelo de utilidad se refiere a un dispositivo para hacer rosquillas.

Más concretamente en la invención se ha ideado un aparato, con cuyo uso se eliminan las operaciones de enrollar, cortar y dar forma, necesarias en los otros útiles de hacer rosquillas.

5.

El aparato está constituido por un envase en forma de tronco de cono invertido, sin tapa ni fondo, que presenta su boca superior atravesada diametralmente por un

140743

- 2 -



puente, con orificio central de paso de una varilla, accionada por un resorte con topes extremos en dicho orificio y en un mango de manipulado con que está rematado el extremo superior de la varilla antedicha.

5. El extremo inferior de la varilla, pasante por un puente inferior interno al aparato, está rocados para acople de un plato, que en posición normal está bloqueado en un escalón periférico interior existente en la boca inferior del envase, y que en la posición de uso o de presión sobre el mango de manipulado, sobresale exteriormente de dicha boca, arrastrando una cantidad de la masa a emplear contenida en el envase, la cual por cese en la presión sobre el mango, asciende conjuntamente con el plato, enfrentándose al borde periférico de la boca inferior para salir ya en forma de rosquilla, al ser cortado por el borde del plato. Esta operación se repite a voluntad, consiguiéndose rápidamente la conformación de rosquillas.
- 10.
- 15.

20. Con el objeto de facilitar la explicación, se acompaña a la presente memoria una lámina de dibujos, en la que se representa un caso práctico del sistema de la invención.

La figura 1 presenta una vista en perspectiva del dispositivo, con el mango presionado y el plato saliente de la boca inferior del envase.

140743

- 3 -

- 1



La figura 2 presenta una vista en alzado del dispositivo, parcialmente seccionada y con el plato ubicado en la boca inferior del envase.

5. Haciendo referencia a las figuras, se aprecia en su realización un rosquillero, constituido por un envase troncocónico, 1 cuya boca superior 2, está atravesada transversalmente por un puente 3, con sus extremos retenidos en los alojamientos 4, del envase, que está atravesado longitudinalmente por la varilla 5, pasante por los puentes 3 y 6, exterior e interior respectivamente al envase y accionada por el resorte 7.

10. La varilla 5, está rematada por su extremo superior en un mango de apriete 8, e inferiormente en un rosado 9, de acople del plato 10, que por apriete del mango antedicho 8, se desplaza de la boca inferior 11, del envase, arrastrando consigo parte de la masa alojada en el interior del envase, para conformar en su retorno de bloqueo a dicha boca la rosquilla.

15. La invención, dentro de su esencialidad, se puede llevar a la práctica en otras formas de realización, que difieran en detalle de la expuesta en la descripción a título de ejemplo y a las cuales alcanzará indudablemente la misma ventaja que se desea obtener,

20. Se podrá pues construir arbitrariamente en forma y tamaño, con los materiales más adecuados, por quedar todo ello comprendido en el espíritu de las reivindicaciones.

= . =



140743

N O T A

Descrito el objeto del presente invento, lo que se declara como no divulgado ni practicado en España, comprende las siguientes reivindicaciones.

1. Dispositivo para hacer rosquillas, caracterizado esencialmente por el hecho de estar constituido por un recipiente, en forma de tronco de cono invertido, sin tapa ni fondo, atravesado longitudinalmente por una varilla accionada por resorte y pasante por sendos puentes dispuestos diametralmente en la boca superior y en el interior del envase,
5. comprendiendo la varilla antedicha en su extremo superior, un mango de manipulado y en su extremo inferior un roscado para acople de un plato, que en posición normal está bloqueado en un escalón periférico interior existente en la boca inferior del envase, y que en su posición de uso o de presión sobre el mango citado, se desbloquea de dicho escalón,
10. 15. arrastrando una cantidad de la masa a emplear contenida en

140743

- 5 -



el interior del recipiente, la cual por cese de la presión sobre el mango, asciende conjuntamente con el plato y se enfrenta a la boca inferior de acople para salir en forma de rosquilla, al ser cortada por el borde del plato.

5. 2. Dispositivo para hacer rosquillas.

Según se describe y reivindica en la presente memoria descriptiva, que consta de 5 páginas foliadas y escritas a máquina por una sola de sus caras y acompañadas de una lámina de dibujos.

Madrid, a -1 AGO. 1968

p.a.

JAIMÉ ISERN

Fig. 1

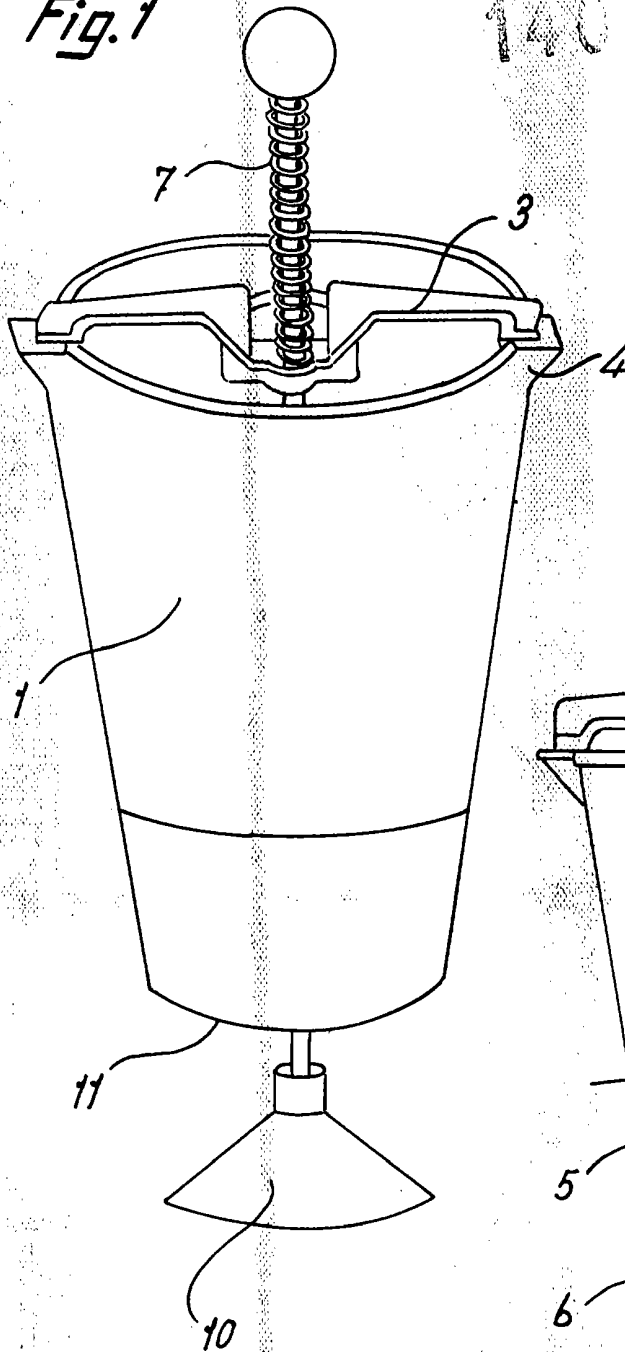
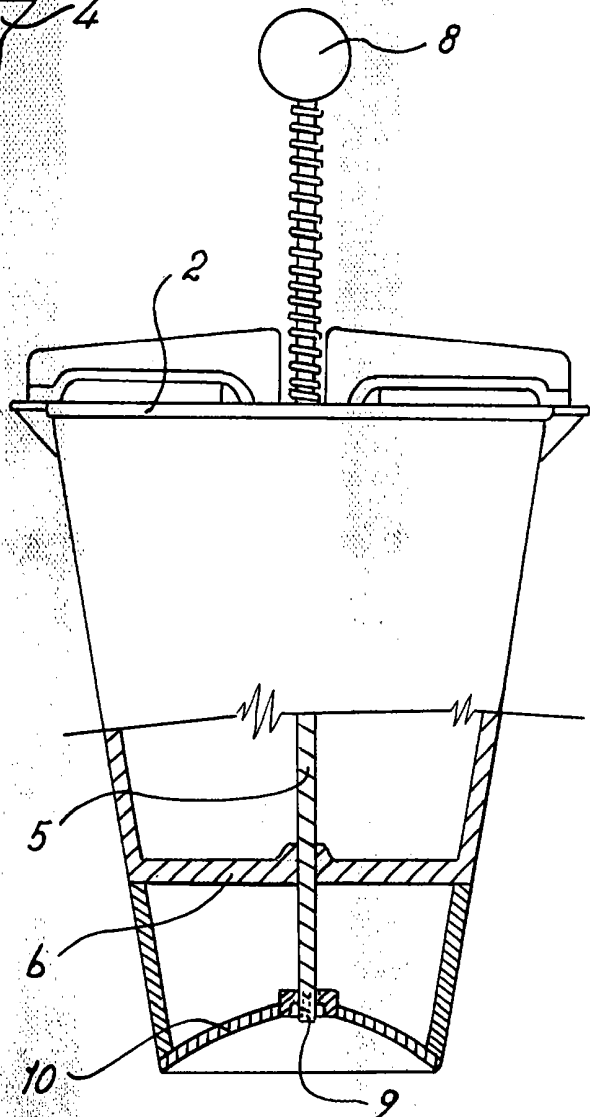


Fig. 2



Madrid, 1 AGO 1988  
p.p. Jaime Isern