



140731

MODELO DE UTILIDAD

por VEINTE años

cuyo privilegio se solicita para España,
sus territorios y plazas de soberanía, a
favor de:

EMBORRADOS Y FIBRAS SINTETICAS S.A.

(EMFISINT)

entidad de nacionalidad española, domi-
ciliado en Tarrasa (Barcelona), Carretera
de Montcada Km 15, relativo a:

"ALMOHADA HETEROGENEA"

=====

140734

31



MEMORIA DESCRIPTIVA

Conforme se indica en el enunciado, la presente invención, hace referencia a una almohada heterogénea. - -

5. La almohada según la actual invención, se caracteriza por estar integrada por un núcleo y una funda que lo recubre ajustadamente, estando el núcleo formado por napa enrollada, en la que se establece cohesión por contacto entre las fibras, y siendo la funda de género de punto por urdimbre, con el que se forma una parte de base y una parte de cobertura, uniéndose entre sí por sus bordes libres, para envolver totalmente el núcleo. - - -

10. La almohada así formada es doblemente económica por los materiales que la constituyen y por el proceso de su fabricación; a la vez que es duradera y cómoda. - - -

15. La napa que forma el núcleo, es preferentemente de fibra sintética, y el género de punto en la funda puede ser obtenido por cualquier procedimiento, como el Kette o el Raschel. - - - - -

20. Para hacer más comprensible todo lo que antecede, se hace referencia seguidamente a la lámina de dibujo que acompaña a la presente memoria, la cual, dado su fin

140731

31



explicativo, deberá considerarse como desprovista de todo carácter limitativo respecto al alcance de la protección que se recaba. En los dibujos: - - - - -

5. Figura 1 representa el núcleo dispuesto sobre la funda, hallándose ésta extendida. - - - - -

Figura 2 muestra el conjunto de la almohada ya confeccionada, mostrándose en perspectiva. - - - - -

Figura 3 es una vista de la propia almohada, según una sección III-III de la figura 2. - - - - -

10. La almohada, según el caso concreto ilustrado en el dibujo, consta de dos partes: el núcleo 1 y la funda 2. - - - - -

15. El núcleo 1 está formado mediante arrollamiento de una napa. observándose que su borde 3 libre se halla biselado para eliminar cualquier abultamiento en la terminación. - - - - -

20. La funda 2 es una pieza rectangular de género de punto, obtenido por urdimbre, la cual se dobla en dos partes iguales por una línea 4 media, estableciendo una base 5 y una cobertura 6. - - - - -

En la base 5 se deposita el núcleo 1, solapándose seguidamente con la cobertura 6, para luego unir los

140751

31 JUN



tres lados abiertos (longitudinal 7 y laterales 8) mediante cosido, quedando el núcleo totalmente ocluido entre ellos y la línea 4 de doblez. - - - - -

5. Es fácil constatar que en la almohada descrita a título de ejemplo, concurren realmente las ventajas de índole general que anteriormente han quedado indicadas, a las que todavía cabría añadir la de ser indeformable con el uso. - - - - -

10. Sin embargo, cuanto se ha expuesto no debe suponer impedimento ni limitación alguna para que la almohada según la invención pueda ser realizada con modificación de alguna de las partes descritas y representadas, y de un modo especial en el sistema que se adopta para la unión de los lados abiertos en la funda 2, y el que ésta se componga de una o más piezas, como pueden ser dos solapadas por sus cuatro bordes. - - - - -

15. Describas suficientemente las características ventajas, y función de la almohada según la presente invención, debe hacerse constar, en resumen, que en la misma podrán introducirse cuantas variantes de detalle la experiencia y la práctica puedan aconsejar, en cuanto a dimensiones y configuración, materiales empleados en la constitución de las diversas partes, y demás circunstancias accesorias, siempre que con ello no se desvirtúe su esencialidad, que es la que se concreta en la

20. 25.

140/51

31



reivindicación que sigue:

N O T A

Se declaran de novedad, utilidad y propiedad, para España, sus territorios y plazas de soberanía, las siguientes:

REIVINDICACIONES

1.- Almohada heterogénea, caracterizada por estar constituido por un núcleo y una funda que lo recubre ajustadamente, estando el núcleo formado por napa enrollada, en la que se establece cohesión por contacto entre las fibras, y siendo la funda de género de punto por urdimbre, con el que se forma una parte de base y un parte de cobertura, uniéndose entre sí por sus bordes libres, para envolver totalmente el núcleo. - - - - -

2.- "ALMOHADA HETEROGENEA"

Todo ello, tal y como se describe y reivindica en la presente memoria, que consta de cinco hojas foliadas y mecanografiadas por una sola de sus caras, y de una lámina de dibujos que la ilustra.

MADRID. 31 JUL 1963

D. A. M. CURELL SUÑER



FIG. 1

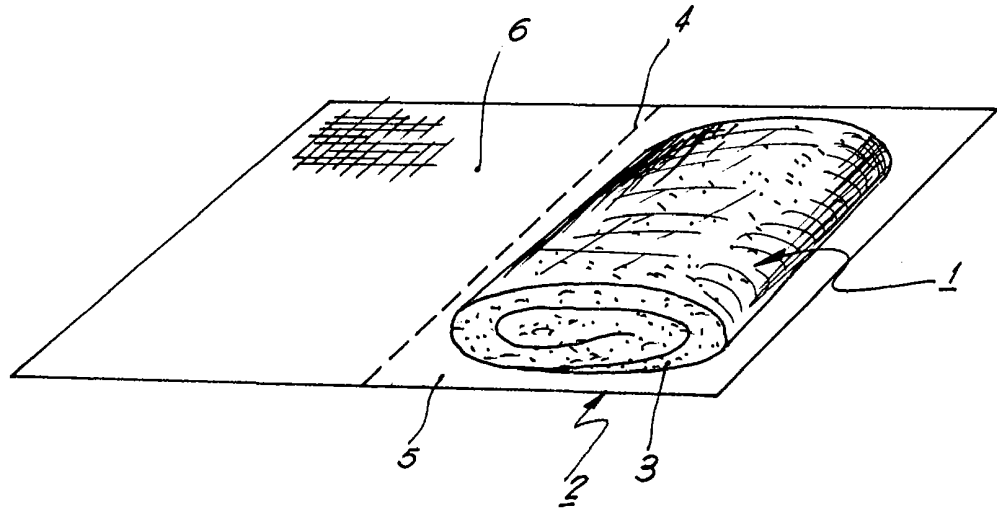


FIG. 2

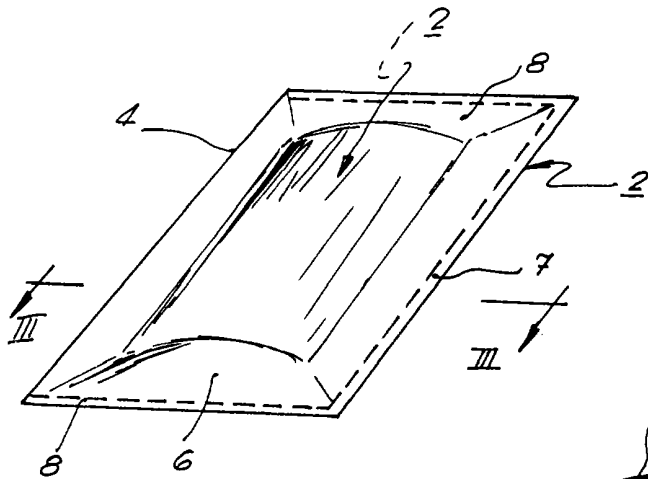
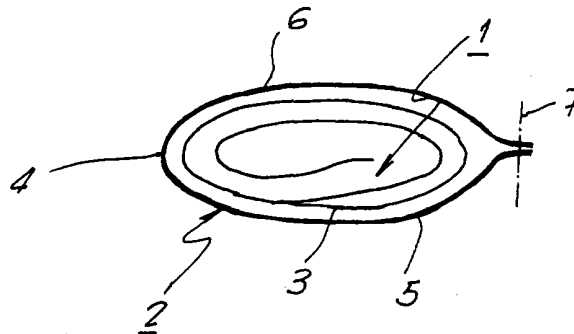


FIG. 3



Amey