

15-9-973
30-1-73

140711

30 JUN



140711

MEMORIA DESCRIPTIVA

que se acompaña a una solicitud de modelo de utilidad por veinte años, para España y sus Posesiones, por

UN RECIPIENTE SIFONICO.

Solicitante : D. Isaac GONZALEZ COSTAL

Nacionalidad : Española

Residencia : LA GUARDIA (Pontevedra)



30 JUN 1973

140711

MEMORIA DESCRIPTIVA

30 JUN 1973

30 JUN 1973

El presente modelo de utilidad se refiere a un bote o recipiente sifónico, que ofrece pluralidad de ventajas sobre los de tipo convencional; y una de ellas, de la mayor importancia es la de poseer su tronco de cono en plomo fundido, ya que se ha demostrado que los conos de goma se deforman con el empleo de detergentes, y más aún con el de aguas calientes, hasta el punto de haberlos tenido que retirar de algunas edificaciones, debido el olor insoportable que se produce por tal motivo; todo ello queda eliminado con el objeto de esta invención.

5
10

Estas ventajas y otras más, adicionales, se desprenden de la lectura de la presente memoria, para cuya mejor comprensión se acompaña una hoja de planos que muestra una sección vertical del objeto de la invención, citada a título meramente orientativo, no limitativo, ya que cabrán ciertas variantes dentro del cuadro general de la invención sin que éste se altere.

15

De conformidad con la invención referida a tales dibujos, se dispone de un recipiente cilíndrico (B) que forma el cuerpo sifónico, hecho en plomo fundido. Dentro del mismo va un tronco de cono, hueco, en posición invertida (A) que recibe las aguas al nivel del baldosín, para el interior del recipiente (B) en que se aloja, y al mismo tiempo aísla los malos olores entre la entrada del agua y la salida de la misma a las alcantarillas.

20
25

En la parte superior lleva una rejilla (E) de bronce estampado o similar, soldada al recipiente (B) y al propio tiempo prende al cono antes citado con unos tornillos.

30

Radialmente, el recipiente (B) lleva una ranura de fundición hacia su parte superior, a la que se sueldan

140711

30 JUL. 1957



los tubos para la salida de aguas a la alcantarilla. Adicionalmente, se provéen en el recipiente (B) citado uno o más orificios (D) según el emplazamiento de la bañera, bidet, lavabo, etc., donde se sueldan los tubos correspondientes a las piezas descritas, sin limitaciones.

35

Finalmente, tras lo descrito sólo resta señalar que en la presente invención caben cuantas variantes de ejecución, especialmente en cuanto a formas, sean posibles, sin que se altere la esencia de la misma.

40

- - - -

NOTA - Descrito suficientemente lo que antecede sólo resta señalar que lo que se considera propio, nuevo y útil del solicitante es lo contenido en las siguientes:

REIVINDICACIONES

45

1 - Un recipiente sifónico caracterizado por constar de un cuerpo o recipiente exterior cilíndrico que forma el cuerpo sifónico, realizado esencialmente en plomo fundido, dentro del cual se aloja un tronco de cono hueco, invertido, que recibe las aguas a nivel del baldosín para el interior del recipiente en que se aloja, y, al mismo tiempo, aísla los malos olores entre la entrada del agua y la salida de la misma a las alcantarillas.

50

2 - Un recipiente, según reivindicación 1ª caracterizado porque en la parte superior, lleva una rejilla de bronce estampado o similar, soldada al recipiente, y

55



30 JUL. 1968

140711

al propio tiempo va acoplada al cuerpo troncocónico mediante tornillos.

60

3 - Un recipiente, según reivindicaciones 1 y 2 caracterizado porque el recipiente exterior lleva radialmente una ranura de fundición hacia su parte superior, con una boca a la que se sueldan los tubos de salida de agua a las alcantarillas; y adicionalmente se proveen en el recipiente uno o más orificios, según el emplazamiento que corresponda a la bañera, lavabo, bidet. etc., donde se sueldan los tubos que corresponden a estas piezas.

65

4 - UN RECIPIENTE SIFONICO.

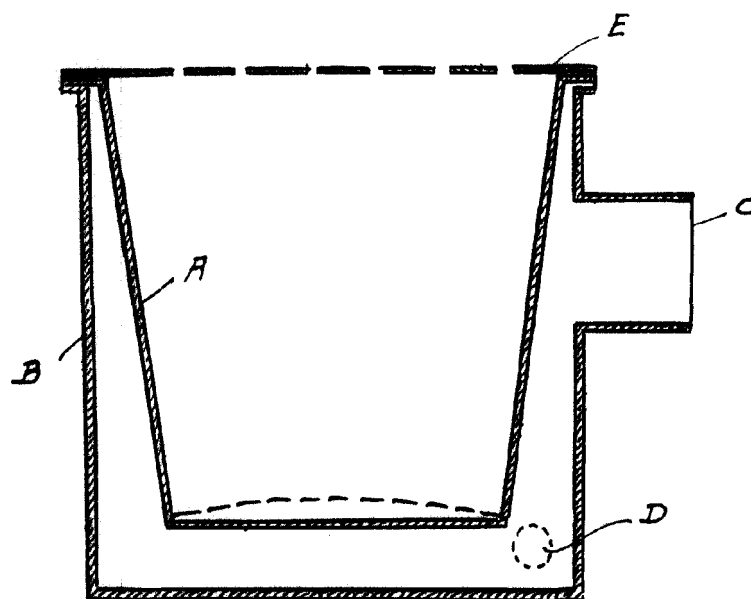
Todo según se describe en esta memoria que consta de cuatro hojas foliadas y escritas por una cara, con sesenta y nueve líneas escritas y dibujo anexo.

Madrid 30 julio 1968

p.a.

140711

30 JUL



ESCALA VARIABLE

MADRID 30 JULIO 1988