

22 JUN



140673

M O D E L O
D E
U T I L I D A D

a favor de Don José ARAGAY SAUMELL y Don José María PALACIN MONTMANY, ambos de nacionalidad española, residentes en Rubí (Barcelona), Plaza Dr. Albiñana, 26, por "MIRILLA".

MEMORIA DESCRIPTIVA

La presente invención se refiere a una mirilla, para puertas, totalmente diferente a todas las conocidas y susceptibles de muy varias aplicaciones.

A tenor de lo sucintamente expuesto, la mirilla de que se trata presenta, como particularidad más importante, la de comprender una lámina transparente y provista de un recubrimiento reflectante orientado hacia fuera pero que permite la visión en el mismo sentido.

Para facilitar una detallada explicación se adjuntan unos dibujos que muestran, a título de ejemplo

140673

22 JUL



no limitativo del alcance de la presente invención, una forma preferida de llevarla a la práctica, en representación esquemática.

5. En dichos dibujos: La figura 1 es un alzado posterior de la mirilla instalada en la puerta correspondiente y cerrada con una portezuela de que está provista; la figura 2 corresponde a un alzado frontal de la mirilla igualmente montada en la puerta; la figura 3 es un alzado posterior que ilustra un marco delantero de la mirilla, de la que ha sido separado, para mayor claridad, un marco posterior de la portezuela de cierre de la mirilla; la figura 4 ilustra en alzado posterior dicho marco trasero con la portezuela abierta; la figura 5 se refiere a un alzado lateral en sección de la mirilla fijada a la puerta y cerrada; y la figura 6 es una sección en planta de una porción de la portezuela citada.

10. La realización que se describe consta de una lámina -1-, cuya naturaleza se explicará más adelante y que está rebordeada por un aro elastico -2- aplicado a un marco -3- que a su vez, se halla encajado en el borde de una abertura de una puerta -4-, precisamente en el borde correspondiente a la cara delantera de dicha puerta, contra cuyo marco -3- se mantiene en posición la lámina -1- con ayuda de dos grapas extremas -5- aplicadas a la junta -2- con intervención de sendos tornillos -6- enroscados en respectivos salientes -7- del marco -3-, en los que se apoya la junta -2-, cuyo marco



5. -3- resulta fijado a la puerta -4- mediante cuatro tornillos -8- que al propio tiempo sujetan otro marco -9- a la cara trasera de la expresada puerta, encajado en el borde de la antedicha abertura de la puerta, en la que la fijación de dichos dos marcos tiene efecto gracias a unos orificios -10- que, previstos en los salientes -7- del marco -3- reciben los aludidos tornillos -8-.

10. El marco posterior -9- presenta una portezuela -11- con un borde doblado tubularmente -12- y sujeto a un eje -13- montado articulado por sus extremos en dicho marco -9-. La referida portezuela -11- presenta un acolchado -14- celular y un tirador -15- que mediante un tornillo -16- queda sujeto a la portezuela -11- con intervención de una plaquita -17- que recibe la cabeza del tornillo -16- y se asienta en el acolchado -14-. La portezuela -11- ajusta en el marco posterior -9-, que cuenta con unas aletas -18- que actúan de tope para la mencionada portezuela.

20. La lámpara -1- es transparente, por ejemplo de vidrio, y tiene en una de sus caras un recubrimiento, por ejemplo de metal depositado en vacío, que actúa especularmente con respecto del exterior pero tiene un espesor tal que hace posible la visión disimulada desde dentro, a condición de que entre ambos lados de la mirilla exista un adecuado contraste lumínico.

25.

Por lo demás, debe hacerse constar que serán independientes del objeto de la invención los detalles

140673

22 JUN 1957



y características accesorias empleadas en su puesta en práctica y, en general, cuanto no altere la esencialidad de las siguientes reivindicaciones.

N O T A

Se reivindica como objeto del presente modelo de utilidad:

5. 1. Mirilla, del tipo aplicable a puertas, caracterizada esencialmente por comprender una lámina transparente, una de cuyas caras, tiene un recubrimiento especular respecto al espacio exterior de la puerta pero suficientemente transparente para permitir la visión desde dentro.
10. 2. Mirilla, según la reivindicación 1, caracterizada por comprender dos marcos encajados y fijados en las respectivas caras de la puerta, en los bordes de la abertura, de cuyos marcos uno de ellos situado en la cara delantera de la puerta, lleva fijada la lámina citada, en tanto que el otro presenta un portezuela.
15. 3. Mirilla, según la reivindicación 2, caracterizada porque los marcos se sujetan mediante tornillos transversales comunes a ambos marcos, de los que el de la cara delantera de la puerta comprende pestañas fijadas, que se aplican a un aro elástico que rebordea
- 20.

140673

22 JUL 1968



el borde de la lámina por las dos caras y descansa en el marco delantero.

5. 4. Mirilla, según la reivindicación 2, caracterizada porque la portezuela comprende una placa con un revestimiento posterior celula elástico, que se aplica, al cerrar dicha portezuela, en unos salientes de tope de la misma previstos en el marco.

5. Mirilla.

10. La presente memoria consta de cinco hojas foliadas escritas a máquina por una sola cara.

Barcelona, 22 de julio de 1968

José ARAGAY SAUMELL
José María PALACIN MONTMANY.

p.a.

L. PONIL

D.P.

D. JOSÉ ARAGAY SAUMELL
D. JOSÉ MA PALACÍN MONTMANY

140675

DOS HOJAS
HOJA N.º 1

FIG. 1

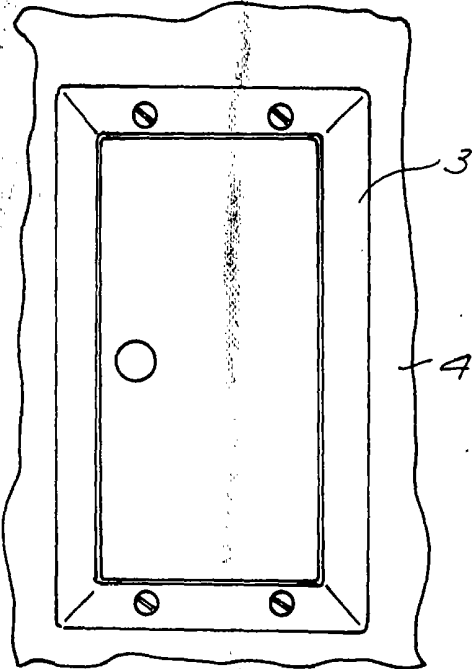
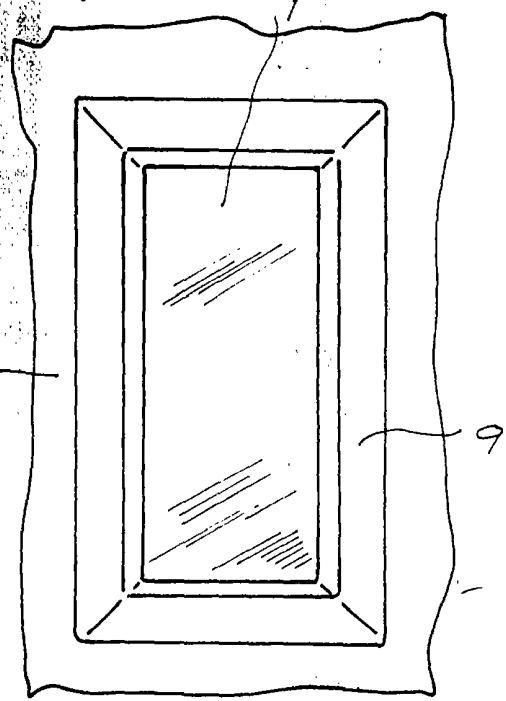


FIG. 2



16311/2

22

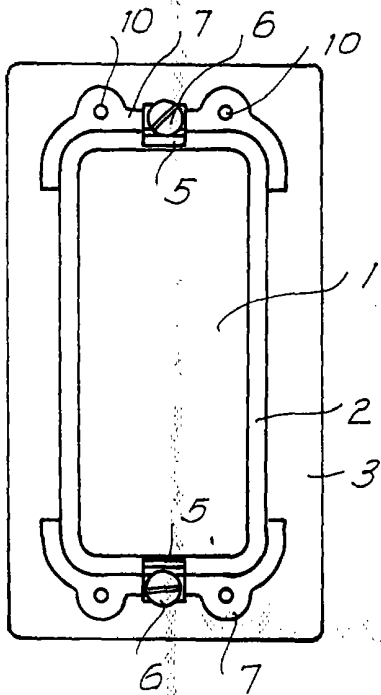


FIG. 3

BARCELONA, 22 JUL 1968

JOSÉ ARAGAY SAUMELL
JOSÉ MA PALACÍN MONTMANY
P.A.

E. PONTI
D.

D. JOSÉ ARAGAY SAUMELL
D. JOSÉ MA PALACIN MONTMANY

DOS HOJAS
HOJA N° 2

FIG. 4

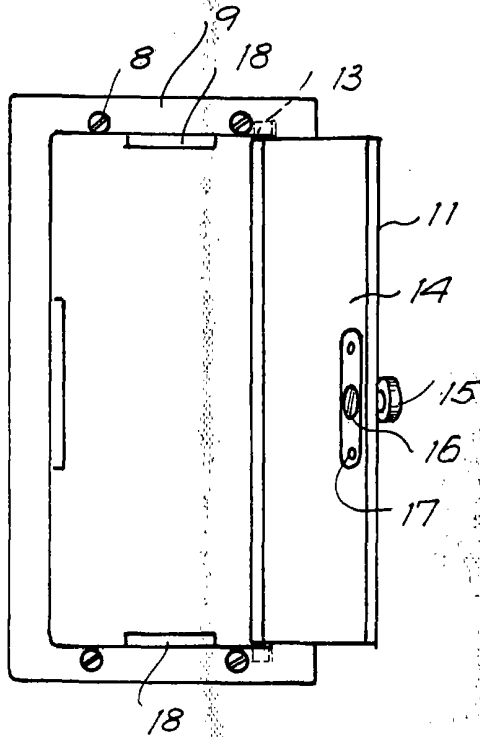


FIG. 5

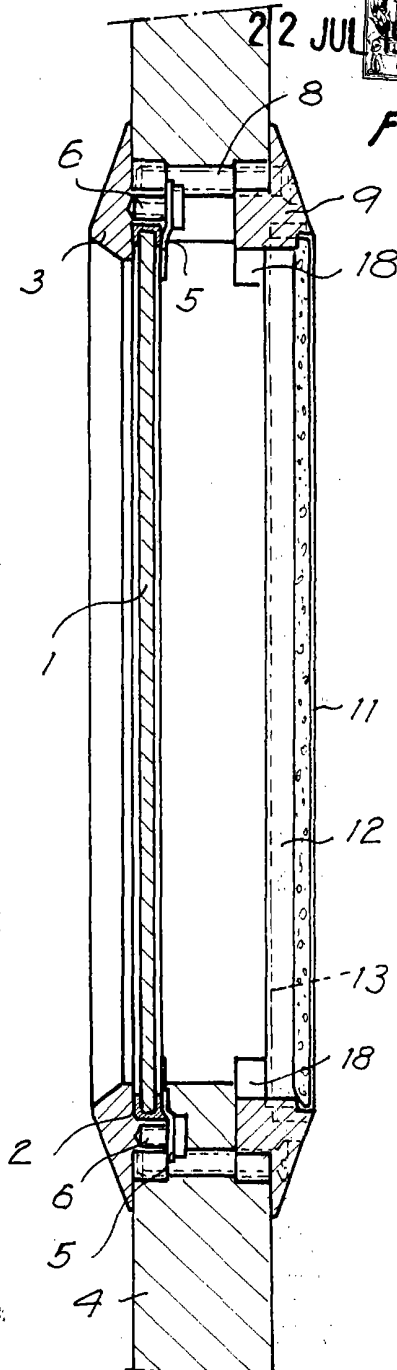
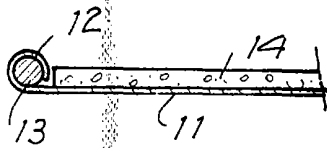


FIG. 6



BARCELONA, 22 JUL. 1968
JOSE ARAGAY SAUMELL
JOSE MA PALACIN MONTMANY

P. BONTI

16311/2