



140672

M O D E L O
D E
U T I L I D A D

a favor de FABRICA DE ARTICULOS DE MATERIAL AISLANTE, S. A.,
entidad española, domiciliada en Cornellá de Llobregat
(Barcelona), calle Mártires de la Santa Cruzada, 125, por
"PORTARROLLOS DE PAPEL HIGIÉNICO".

- . -

MEMORIA DESCRIPTIVA

El presente modelo de utilidad hace referencia
a un dispositivo portarrollos de papel higienico, el cual
proporciona una comodidad adicional al usuario fumador.

- A tenor de ellos, el dispositivo en cuestión
5. consiste esencialmente en una caja que, dotada de medios
para fijación al lugar de empleo está dividida interior-
mente en dos compartimientos cerrados en común por una ta-
pa amovible, uno de los cuales es receptor de un rollo
de papel que es estirado a través de una rendija de di-
 10. cho compartimiento, en tanto que el otro forma alojamien-

22 JUN 1980



to para un dispositivo perfumador o desodorante y tiene rendijas de comunicación con el exterior.

De preferencia, la parte de la tapa correspondiente a este alojamiento forma una cubeta de cenicero.

5. Para facilitar una más amplia explicación, se acompañan unos dibujos que muestran, a título de ejemplo no limitativo del alcance de la presente invención, una forma preferida de llevarla a la práctica en representación esquemática.

10. En dichos dibujos, la figura 1 es una vista en perspectiva que ilustra el dispositivo abierto con el rollo de papel separado; la figura 2 muestra en perspectiva el dispositivo cerrado; la figura 3 corresponde a una vista lateral en alzado y sección del dispositivo cerrado, cargado con el papel en rollo; y la figura 4 es un alzado frontal en sección del propio dispositivo igualmente cerrado y cargado.

15. El dispositivo que a continuación se describe consta de una caja -1- con un tabique -2- que la divide en dos compartimientos -3- y -4-.

20. El compartimiento -3- es apto para alojar un rollo -5- de papel higiénico y presenta una abertura inferior -6- a través de la cual es extraíble dicho papel en forma de tira -7-, que es cortable mediante un borde con dientes de sierra -8- del fondo del compartimiento -3-.

25. La caja -1- comprende una tapa -9- con borde inferior escalonado -10- que ajusta a presión en ella y y queda alineado con el -2-. La zona de la tapa que cubre

140672

22.XII



el compartimiento -4- está deprimida formando una cubeta -12- en cuyo borde anterior se encuentra una aleta o repisa acanalada -13- especialmente apta para apoyar cigarrillos, cuyos residuos son recogidos en dicha cubeta.

5. La cubeta -12- cierra el compartimiento -4-, en el cual se puede alojar un bloque de perfume o desodorante -14-, cuyas emanaciones salen al exterior por las rendijas -15- de la caja.

10. Por lo demás, de be hacerse constar que serán independientes del objeto de la invención los detalles y características accesorias empleadas en su puesta en práctica, y en general, cuanto no altere la esencialidad de las siguientes reivindicaciones.

- . -

N O T A

15. Se reivindica como objeto del presente modelo de utilidad:

20. 1. Portarrolos de papel higiénico, caracterizado esencialmente por el hecho de constar de una caja que, dotada de medios para fijación al lugar de empleo, está dividida interiormente en dos compartimientos cerrados en común por una tapa amovible, uno de los cuales es receptor de un rollo de papel que es estirado a través de una rendija de dicho compartimiento, en tanto que el otro forma alojamiento para un dispositivo perfumador o desodorante

22 JUL 1968



y tiene rendijas de comunicación con el exterior.

2. Portarrollos de papel higiénico, según la reivindicación 1, caracterizado por el hecho de que la parte de la tapa correspondiente a dicho alojamiento está deprimida formando cenicero.

5.

3. Portarrollos de papel higiénico.

La presente memoria consta de cuatro hojas foliadas escritas a máquina por una sola cara.

Barcelona, 22 de julio de 1968

FABRICA DE ARTICULOS DE MATERIAL AISLANTE, S. A.

P. a. I. PONTA

FIG. 1 140672

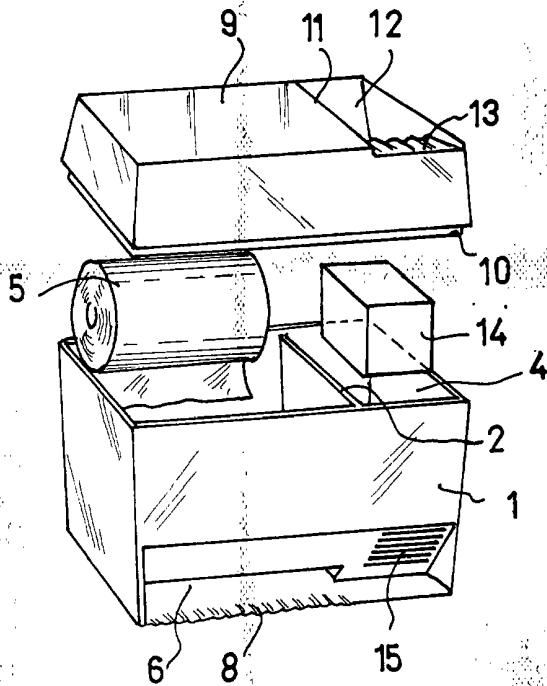


FIG. 2

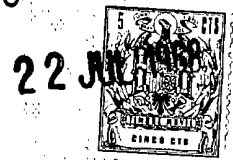
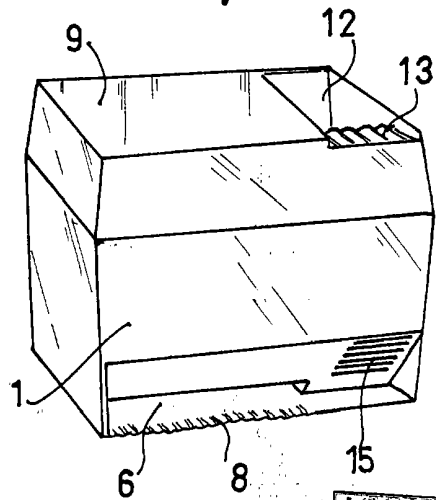


FIG. 4

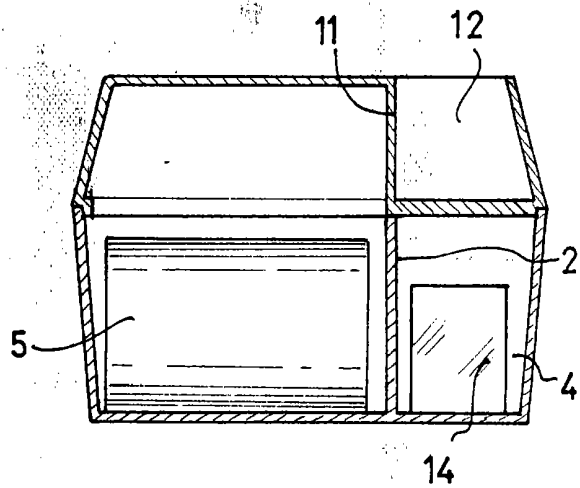
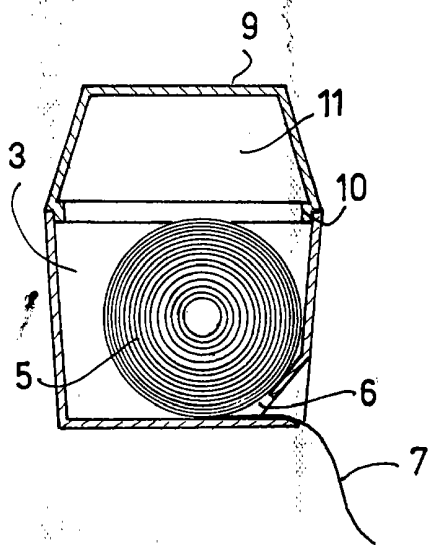


FIG. 3



BARCELONA, 22 JUL. 1968
FÁBRICA DE ARTÍCULOS DE MATERIAL AISLANTE, S.A.
P.A. V. PONTI

16211