



140657

# MEMORIA DESCRIPTIVA

correspondiente a la solicitud de concesión de un

MODELO DE UTILIDAD

SOLICITANTE: D. FRANCISCO CAJENAS CESTERO y  
D. ISAAC ESPINOSA LAVADO.

RESIDENCIA: Zona Sur, Bloque nº. 9 - 1º.

M E R I D A (Badajoz)

ENUNCIADO: "SOPORTE PLEGABLE PARA SACOS DE  
BASURA".

Prioridad: Patente ..... n.º ..... del .....

ES.



1                   El Estatuto vigente sobre Propiedad Industrial, de  
26 de Julio de 1929, en su texto refundido publicado el 30  
de Abril de 1930, establece los caracteres de patentabili-  
dad de las invenciones de tipo industrial que tienen por  
5                   objeto obtener ventajas sobre lo ya conocido, admitiendo  
por consiguiente como patentables, las nuevas máquinas, apa-  
ratos, instrumentos, procesos de fabricación, etc. La am-  
plitud de conceptos previstos como patentables, ha llevado  
al legislador a aclarar (Artº. 46) que la enumeración con-  
10                   tenida en dicho cuerpo legal es puramente enunciativa y no  
limitativa, haciéndola extensiva incluso a los descubri-  
mientos de tipo científico (Artº. 47).

                  El Decreto de 26 de Diciembre de 1947, recogiendo  
la Orden de 18 de Noviembre de 1935, confirma el criterio  
15                   legal de que también serán patentables los instrumentos, ob-  
jetos, o partes de los mismos, que aporten a la función a  
que son destinados, un beneficio o efecto nuevo, y en defi-  
nitiva que constituyan una mejora sustancial sobre lo ante-  
riormente conocido.

20                   Pues bien, a tenor de lo expuesto, y en base al ar-  
ticulado que recoge los conceptos expresados, debe conside-  
rarse, que la invención a que se refiere la presente memo-  
ria, constituye una novedad industrial, con características  
y ventajas que la hacen merecedora del privilegio de explo-  
25                   tación exclusiva que por ella se solicita, premiando así  
los méritos de quien aporta a la industria del país una me-  
jora efectiva y precisamente comprendida entre las enuncia-  
das por la Ley como patentables. (Arts. 46 y 47 en relación  
con el 171, en su nueva redacción afectada por la Orden de  
30                   18 de Noviembre de 1935).



1 Pasando a describir el objeto de la in-  
vención por la cual se solicita el presente privilegio de -  
Modelo de Utilidad, se hace constar que la finalidad de la  
idea que vamos a describir es proporcionar al mercado y al  
5 público en general un soporte plegable para sacos de basu-  
ra que ha sido especialmente diseñado para su instalación -  
en el interior de puertas de muebles de cocina, tras las -  
cuales se fijará el dispositivo en cuestión, de modo que la  
basura quedará oculta y por tanto se evitarán malos olores,  
10 así como la siempre desagradable presencia del clásico re-  
cipiente para residuos.

Con objeto de aclarar gráficamente la -  
idea que se describe, se acompaña a esta Memoria, como parte  
integrante de la misma, un juego de dibujos en los que se -  
15 representa lo siguiente:

La figura 1ª muestra un alzado frontal -  
del soporte que se propone, en cuya vista la bandeja para -  
apoyo del saco recolector se halla plegada.

20 La figura 2ª ofrece un alzado lateral del  
mismo conjunto con la citada bandeja en posición de servicio.

La figura 3ª por último muestra una vis-  
ta en planta superior del soporte plegable que nos ocupa.

Puede comprobarse pues, que se constituye  
a partir de un bastidor telescópico, formado por una especie  
25 de marco -1- en forma de U invertida, cuyas ramas libres son  
huecas, y reciben en su interior a las de otro elemento si-  
milar -2- ambos constituidos en tubo de sección rectangular.  
En el tramo horizontal que une las ramas -2-, se instala, a  
través de bisagras convencionales -4-, una plataforma -3-, que  
30 naturalmente es abatible, tal y como es fácil apreciar en -



1 la figura 2.

5 Obsérvese de otro lado que, en una de -  
las ramas -1- existe un elemento -5-, al que se articula -  
una pletina -6-, en cuyo extremo superior se solidariza --  
otra, en forma de U que posee una de sus ramas libres -9-,  
de menos longitud que la otra -8-, la primera de las cuales -  
hace las veces de asidero para facilitar la apertura a modo  
de tijera, del dispositivo sujetador del saco para basura,  
10 en tanto que la rama -8- es de una longitud igual a la an-  
chura del bastidor, o lo que es lo mismo, igual a la que -  
posee otra pletina -10-, fija por un pequeño acodamiento -11-  
(figura 2) al tramo central del bastidor telescópico supe--  
rior. En esta pequeña porción -11- se ha efectuado un reba-  
je, de modo que en él, como es fácil ver en el detalle A-B,  
15 queda retenida la pletina -8-, que se adapta así longitudi-  
nalmente a la fija -10-, retención que queda asegurada por  
el muelle de tracción -7-, fijo por un extremo a la parte  
-6- y por el otro a la abrazadera de articulación -5-.

20 De la descripción de los dibujos que an-  
tecede se deduce prácticamente la constitución y el funciona  
miento del objeto de la invención, que es como sigue:

25 Se trata de un doble bastidor telescópico  
que forma una especie de marco rectangular variable en altu-  
ra, el cual será fijado, por ejemplo en el interior de la -  
puerta de un mueble de cocina, procediendo a continuación a  
colgar un saco especial de las pletinas -8- y -10-, para lo  
cual estas se harán pasar por unos conductos al efecto que  
poseerán los bordes longitudinales de la boca del citado sa-  
co, cuyo fondo, por otra parte, quedará apoyado en la bande-  
30 ja abatible -3, de modo que suponiendo cerrado el saco, pa-

27



1 ra su apertura bastará traccionar hacia arriba del asidero  
 -9- venciendo la fuerza del muelle -7- y luego atraer hacia  
 si dicho mando, lo que motivará el giro angular de la ple-  
 tina 6, y con ello el desplazamiento de la nº -8- lo que -  
 5 motivará lógicamente la apertura del saco que quedará en po-  
 sición de recibir los deshechos de que se trate.

No se considera necesario hacer más ex-  
 tensa esta descripción para que cualquier persona perita en  
 la materia comprenda perfectamente la idea que se desea pa-  
 10 tentar, así como las ventajas que de su realización indus-  
 trial han de derivarse, y que brevemente aludidas en sus --  
 puntos más señalados son las siguientes:

12) Gran manejabilidad, por cuanto que merced  
 al montaje telescópico puede adaptarse prácticamente a cual  
 15 quier medida que se precise.

2ª) Seguridad en cuanto al cierre de la boca  
 del saco, ya que se efectúa un perfecto ajuste antre las -  
 pletinas de las que cuelga el saco por los bordes de su boca.

3ª) Costos de producción realmente bajos, pues  
 20 to que la organización es sencilla y los elementos componen-  
 tes sumamente simples.

Por todo ello, y para evitar posibles imita-  
 ciones, se presenta esta solicitud, pidiendo la explotación  
 exclusiva de la idea descrita, de acuerdo con las considera-  
 25 ciones y puntos que se desean reivindicar, que se concretan  
 en las páginas siguientes:

-----  
 --  
 --  
 30 -----



1 Hecha la descripción a que se refiere la memoria  
que antecede, es preciso insistir en que los detalles de  
realización de la idea expuesta, pueden variar, es decir,  
que pueden sufrir pequeñas alteraciones, basadas siempre  
5 en los principios fundamentales de la idea, que son en esen-  
cia los que quedan reflejados en los párrafos de la des-  
cripción hecha. En efecto, el Artículo 48 del Estatuto vi-  
gente sobre Propiedad Industrial, establece como no paten-  
tables, en su apartado tercero, "los cambios de forma, di-  
10 mensiones, proporciones y materias de un objeto ya patenta-  
do" fijando así el criterio del legislador en el sentido  
de que patentada una idea que pueda dar lugar a una reali-  
dad práctica e industrializable, nadie podrá apoyarse en  
ella para, a pretexto de haber introducido ligeras modifi-  
15 caciones, presentarla como nueva y propia.

Este principio, en cuanto al alcance de la protec-  
ción del objeto patentado se refiere, se halla confirmado  
por numerosas Sentencias del Tribunal Supremo, y entre ellas,  
como más terminantes, en las de fechas 16 de Octubre de 1954,  
20 23 de Enero de 1959, 20 de Marzo de 1964 y otras.

Establecido el concepto expresado, en cuanto a la  
amplitud que debe darse a la protección solicitada, se re-  
dacta a continuación la Nota de Reivindicaciones, de acuer-  
do con lo que se establece en el último párrafo del apar-  
25 tado tercero del Artículo 100 de la Ley, sintetizando así  
las novedades que se desean reivindicar:

#### NOTA DE REIVINDICACIONES

En resumen, el privilegio de explotación exclusi-  
va que se solicita, recaerá sobre las reivindicaciones si-  
30 guientes:



27

1

5

10

15

20

25

30

1ª.- SOPORTE PLEGABLE PARA SACOS DE BASURA, que pudiendo adaptarse sobre cualquier paramento, o bien en el interior de la puerta de un mueble de cocina, esencialmente se caracteriza por constituirse a partir de un marco tubular telescópico verticalmente, cuyo bastidor inferior - comporta en su base una plataforma o bandeja abisagrada, en tanto que igual parte del bastidor superior dispone paralela- mente a ella de una pletina que por un extremo se acoda y - queda afirmada al bastidor en si, presentando este acodamien- to un rebaje en el que encastra la rama mayor de una pletina en forma de U, cuya rama libre menor sirve de asidero - para la apertura angular a modo de tijera del conjunto mo- vil que lo forma la precitada pletina en U de ramas desi- guales, junto con un brazo ortogonal fijo por un extremo al tramo central de la misma y que por el opuesto se halla ar- ticulado a uno de los tramos verticales del bastidor superior, habiéndose previsto que para asegurar el que las pletinas - horizontales de las que ha de pender el saco para basura se superpongan y queden contactando longitudinalmente, un mue- lle de tracción, fijo por uno de sus extremos al tramo verti- cal del bastidor superior en el que se articula la pletina vertical y a la propia pletina por el otro extremo.

2ª.- Se reivindica por último como objeto sobre el que ha de recaer el Modelo de Utilidad que se so- licita: "SOPORTE PLEGABLE PARA SACOS DE BASURA".

-----

--

--

--

-----

27



1

Todo conforme queda descrito y reivindicado en la presente Memoria descriptiva, que consta de ocho páginas mecanografiadas y dibujos que se acompañan.

Madrid, 27 de julio de 1968

5

BERNARDO UNGRIA

P.P.

10

15

20

25

30

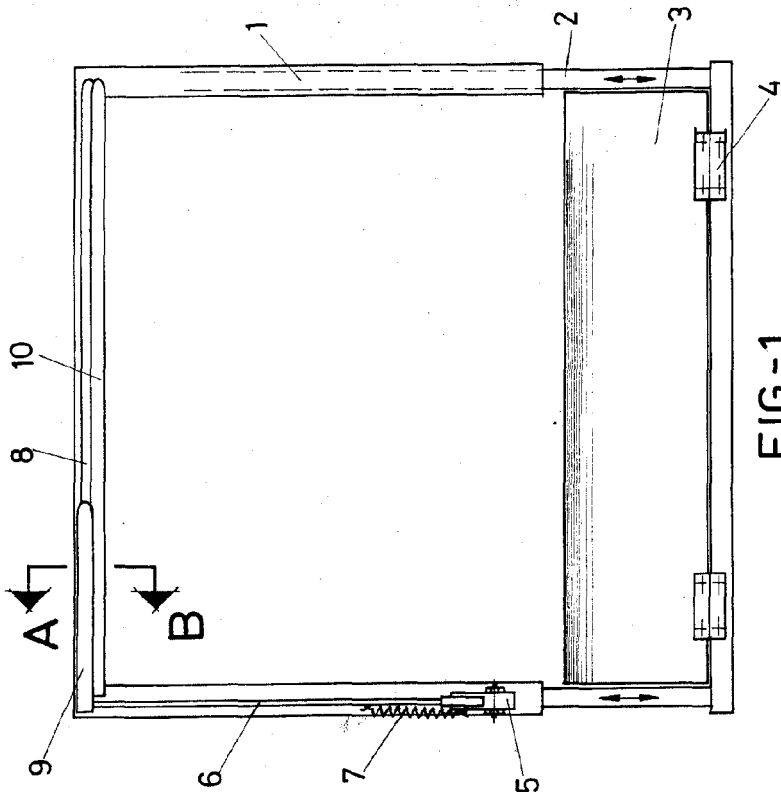


FIG-1

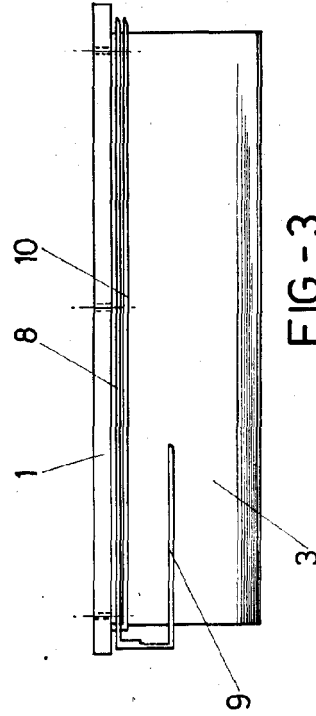


FIG-3

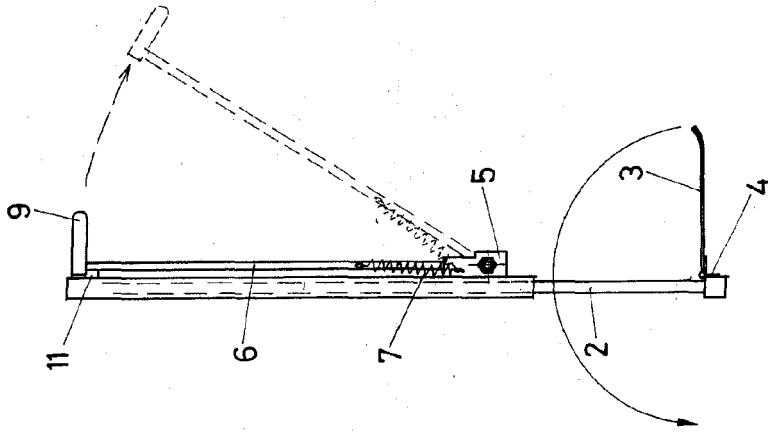
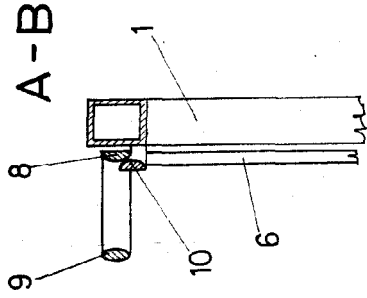


FIG-2



ESCALA VARIABLE  
Madrid, 27 de Julio  
de 1968

BERNARDO UNGRIA

p. p.

