



19

140652

MODELO DE UTILIDAD

por 20 años

por "ESTUCHE PARA DEPILACIÓN, DE USO FEMENINO", a favor de D. Carlo MARGAROLI Giacometti, de nacionalidad italiana, domiciliado en ARONA (Italia), Corso Cavour, s/n.

=====

MEMORIA DESCRIPTIVA

El presente Modelo de utilidad se refiere a un estuche destinado a contener los instrumentos necesarios para la operación de depilación, particularmente con fines de belleza, practicada por las señoras y señoritas. El estuche en cuestión será realizado en tamaño pequeño, concretamente miniatura, y podrá llevarse en el interior de un bolso, con el fin de poder disponer de aquellos utensilios en cualquier lugar que se desee y resulte conveniente para su empleo.

Entre las operaciones de tipo estético realizadas por las señoras y señoritas figura la depilación corporal, la cual precisa, como es sabido, de útiles que permitan efectuar la eliminación de vello de las zonas deseadas. El estuche que se describirá contiene los utensilios necesarios, los cuales consisten fundamentalmente en una barra de jabón, una pequeña brocha, una maquinilla portadora de hojas de afeitar y un paquete de estas últimas, hallándose todo ello dispuesto

140652

- 2 -



en forma compacta y a punto de utilización en cualquier momento.

El estuche podrá completarse con elementos utilitarios de tipo conocido, tales como un llavero y otros análogos.

5. Para facilitar la explicación, se acompaña a la presente memoria una hoja de dibujos, en los que se ha representado, a título de ejemplo ilustrativo y no limitativo, un caso de realización de un estuche para depilación de uso femenino, según los principios de las reivindicaciones.

10. En los dibujos:

La figura 1 muestra el estuche en cuestión, cerrado y acoplado a un llavero, mientras que la figura 2 muestra el propio estuche en su posición de abierto.

15. La figura 3 representa aisladamente los utensilios depiladores contenidos en el estuche.

El objeto del Modelo es una caja-estuche, de presentación preferentemente suntuaria, constituido por un cuerpo de caja -1- y su tapa, poseyendo ambas piezas una banda lateral -2- y -3-, respectivamente, que define en conjunto una zona de gran efecto de presentación, en tanto que las caras principales -4- del estuche se realizarán con un acabado de calidad, por ejemplo, imitando la piel.

20. En uno de sus lados menores, la caja presentará ventajosamente un apéndice o anilla -5-, en el que se acopla un elemento flexible -6- en forma de correa o cadena, perteneciente a un llavero -7- u otro objeto utilitario similar, el cual podrá substituirse en su caso por un objeto meramente decorativo.

30. El acoplamiento entre los cuerpos -1- y -4- del estuche se realiza mediante una bisagra -8- situada en la parte opuesta a la que contiene el anillo -5-.

140652

- 3 -

19 JUN



Los elementos alojados en el interior del estuche serán, preferentemente, una barra -9- de jabón fino, protegida debidamente mediante una envolvente; una pequeña brocha de pelo suave -10-; una maquinilla -11- de afeitar, de constitución semejante a las de uso masculino, y un paquete de hojas -12-, el cual se sujetará ventajosamente mediante un bolsillo -13- situado en la cara interna de la tapa -4-.

Dada la función y destino de los elementos contenidos en el estuche, los citados objetos y este último se realizarán con un acabado y presentación muy cuidados y protegidos contra la corrosión.

Todo cuanto no afecte, altere, cambie o modifique la esencia del estuche descrito, será variable a los efectos del actual Modelo.

15.

N O T A.

Se reivindica como objeto de este registro por Modelo de utilidad:

1.-Estuche para depilación, de uso femenino, caracterizado esencialmente por constar de una caja de realización y acabado preferentemente suntuarios, tamaño reducido y manejo simplificado, que aloja en su interior utensilios depiladores constituidos por una barra de jabón fino, una brocha de cerdas, una maquinilla afeitadora y una pluralidad de hojitas laminares alojadas en un compartimiento situado en una superficie interna de la propia caja, teniendo esta última, en su superficie externa y lateral medios de acoplamiento con dispositivos utilitarios del tipo de sujeción para llaves y otros objetos.

Sean cuales fueren las circunstancias que concurren en la esencialidad del Modelo de utilidad, definido en la anterior reivindicación, cuyo objeto es:

140652

- 4 -

19 JUL



2.-"ESTUCHE PARA DEPILACIÓN, DE USO FEMENINO".

Consta la presente memoria de cuatro hojas foliadas, mecanografiadas por una sola cara y de los dibujos unidos a la misma.

Barcelona, 19 JUL. 1968

P.A. de D. Carlo MARGAROLI Giacometti,

ALFONSO DURAN

p. p.

Fdo.: Luis Durán Benejam

mc.

140852 19 JUL

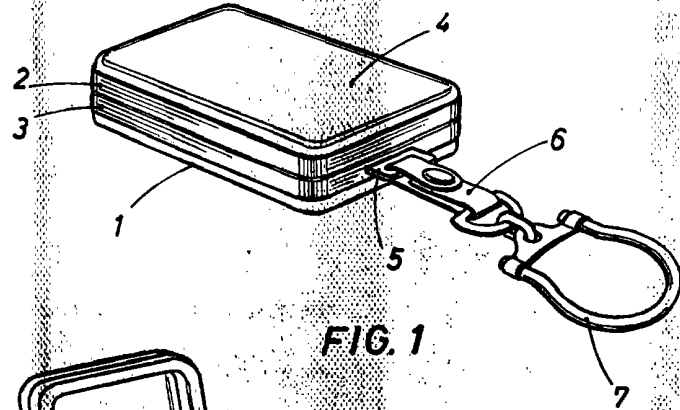


FIG. 1

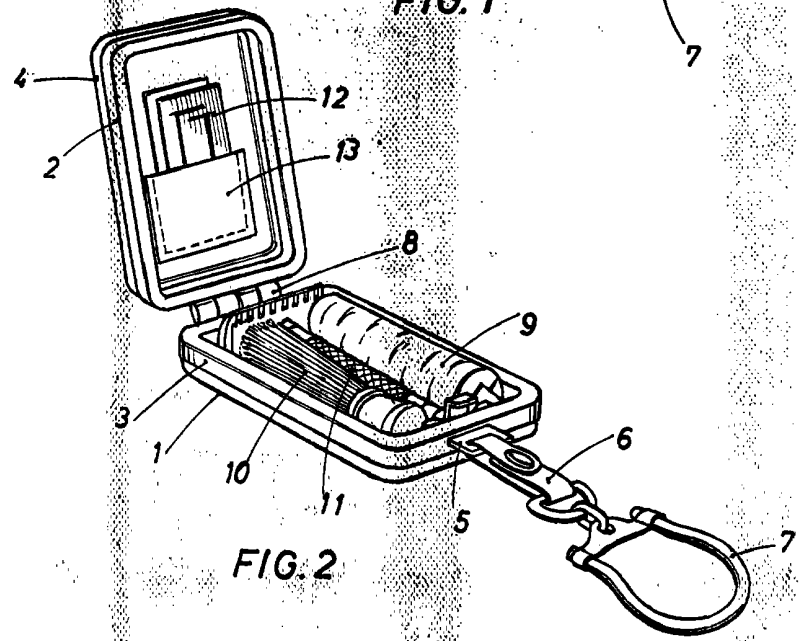


FIG. 2

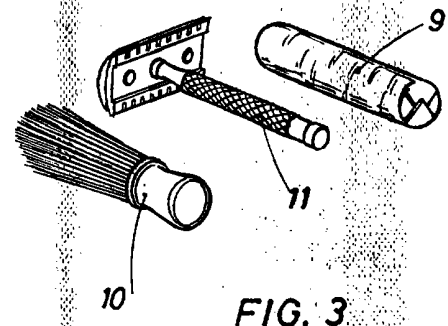


FIG. 3

BARCELONA, 19 JUL 1968

P. A. ALFONSO DURAN  
P. P.

*Alfonso Duran*  
Edu. Luis Durán Benéfame

ESCALA VARIABLE