

140638



26 JUL 1968

MEMORIA DESCRPTIVA

Correspondiente a un MODELO DE UTILIDAD por veinte años.

A favor de

GOULA, S.A., de nacionalidad española.

Residente en VICH(Barcelona).-Avda.Hispanidad,s/n

p o r :

"JUEGO DE CONSTRUCCIONES DESMONTABLES"



La presente memoria descriptiva tiene como fin la declaración del objeto sobre que ha de recaer el privilegio de explotación industrial y comercial exclusiva en el territorio nacional de un Modelo de Utilidad, conforme a la legislación

5.- vigente en materia de Propiedad Industrial, que, según expresa el enunciado, trata de un juego constituido por un conjunto de piezas que permiten la realización de construcciones desmontables.

10.- El presente Modelo de Utilidad se refiere a un nuevo juego de construcciones desmontables, que constituye una novedad dentro de este tipo de juguete, el cual está dotado de un tipo de pieza única, en forma paralelepípedica rectangular, semejante a la forma de ladrillos cerámicos, cuyas piezas están dotadas de unas perforaciones pasantes, practicadas en los planos laterales longitudinales cuyos taladros permiten el alojamiento de
15.- unas varillas cilíndricas, de longitudes variables, que sirven de nexo de unión entre dichas piezas, de forma que los extremos de unas descansan sobre los de otras estableciendo unas zonas diáfanas entre sí.

20.- Este juego de piezas fácilmente ensamblables por los niños, les permite realizar infinitas formas constructivas, con la particularidad de establecer planos verticales quebrados de diedros variables, lo cual ofrece unas más amplias posibilidades constructivas, lo que supone un nuevo aliciente para los niños.

25.- Con el fin de facilitar la interpretación más exacta del objeto sobre que ha de recaer el presente privilegio, en el plano adjunto complementario de la presente exposición, se representa una forma práctica para la realización industrial y únicamente a título de ejemplo y, por consiguiente, sin carácter
30.- exhaustivo sino meramente informativo.



En dicho plano se ha representado en figura única una forma de realización práctica aplicando las piezas (1) objeto del presente registro, las cuales están constituidas en forma paralelepípedica semejante a la de los ladrillos comunmente empleados en la construcción; dichas piezas (1) presentan en sus cantos longitudinales unos taladros (2), preferentemente pasantes, en los cuales es susceptible de alojar los extremos de unas varillas (3) de igual sección que los taladros (2), y de longitudes variables, las cuales sirven de nexo de unión entre las piezas (1), de forma que se yuxtaponen descansando por los extremos de los cantos, estableciendo unas zonas diáfanos (4), y permitiendo, al mismo tiempo, establecer planos quebrados verticales de diferentes ángulos diedros, particularmente en el caso de que las varillas (3) sean cilíndricas, y en cualquier caso, dependiendo de la sección poligonal de las mismas.

Descrita suficientemente la naturaleza del invento y su forma de realización práctica, únicamente cabe añadir que en el conjunto y partes independientes constitutivas del todo son susceptibles modificaciones y cambios de materias, forma y disposición en cuanto estas alteraciones no desvirtúen el fundamento esencial del mismo.

R E I V I N D I C A C I O N E S

1a).- "JUEGO DE CONSTRUCCIONES DESMONTABLES" caracterizado por estar constituido por una pluralidad de piezas de tipo único, y forma paralelepípedica semejante a la de los ladrillos comunmente empleados en la construcción, cuyos cantos longitudinales están dotados de unas perforaciones preferentemente pasantes en las cuales es susceptible de alojar los extremos de unas varillas de igual sección que los taladros, las cuales sirven de



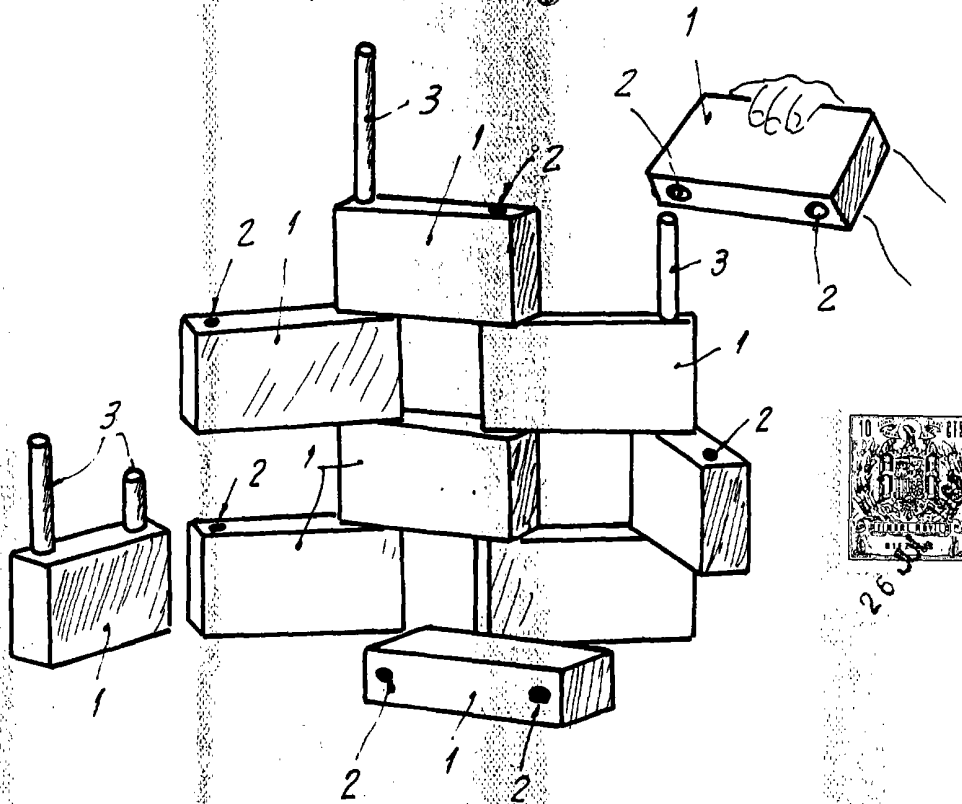
60.- nexo de unión entre dichas piezas.

2ª).- "JUEGO DE CONSTRUCCIONES DESMONTABLES".

La presente memoria descriptiva consta de cuatro hojas foliadas y mecanografiadas por una sola cara, componiendo un total de sesenta y cuatro líneas, incluidas las presentes.

Madrid, 26 de Julio de 1.968.-

[Handwritten signature]
R.R.



Madrid, 26 de Julio de 1968
P.A.