



MEMORIA DESCRIPTIVA

PARA SOLICITAR

PATENTE DE INVENCION

EN

ESPAÑA

140638

Por VEINTE AÑOS.

por " UNA MAQUINA TRITURADORA DE ACEITUNA, SEMILLAS OLEAGINOSAS Y GRANOS DE LAS GRAMINEAS ".

Inventores:

R O D E S H E R M A N O S

establecidos en:

A L C O Y - Alicante.

Se conocen en el mercado una infinidad de trituradores de cilindros dedicados a los fines de molición. La mayoría de ellos tienen que efectuar una segunda trituración ya que en la primera el grado de división es pequeño.

5 La causa de obtener dicho grado es debido a la salida de los frutos en tratamiento por el centro de las tablas de los cilindros produciendose solamente un quebrantamiento pero no una rotura completa del sistema vascular y fibroso.

10 Con estos antecedentes reales y mediante estudios y ensayos, hemos construido un triturador de cilindros cuyo grado de división es graduable, el cual pasamos a describir.

15 Está formada esta máquina en su parte esencial por dos cilindros horizontales M y N (lámina I) de ejes paralelos cuyas tablas están estriadas en el sentido del eje; éstas estrias F (lámina II) son triangulares de una altura y anchura de diente variable; uno de los cilindros, el M. (lámina I) es el motor del N (lámina I) provocando la rodadura de éste por efecto de sus estrias formando un engranaje.



20 Estos cilindros de diámetro y longitud variable es-
tán cubiertos por dos placas envolventes A. y B. (lámina II)
que los envuelven por toda su longitud y tabla; la placa su-
perior tiene en su punto medio L. (lámina II) y tangencia de
tablas una perforación variable para la entrada del fruto a
triturar C. (lámina II).

25 Al penetrar el fruto en la línea de tangencia sufre
un quebrantamiento y pasa al espacio H. (lámina II) compendi-
do entre la envolvente y los cilindros, y no pudiendo salir
por la parte central forzosamente tiene que hacerlo por los
extremos. Durante el tiempo empleado en recorrer dicho cami-
no 30 no sufre la verdadera molturación ya que las estrias obran so-
bre él por rozamiento y deslizamiento. El grado de división
como hemos dicho se regula mediante el ascenso ó descenso de
las placas envolventes inferior ó superior a fin de aumentar
ó disminuir el espacio ó huelgo comprendido entre los cilin-
dros y las envolventes; esto se efectúa mediante los tensores
35 de placa D. y E. (lámina II).

A fin de evitar posibles accidentes de marcha por
introducción de cuerpos extraños de durezas superiores a los
frutos en tratamiento, el cilindro motor lleva calado en su
40 eje Q. (lámina I) un embrague de resorte y discos múltiples
el cual actúa inmovilizando a dicho cilindro cuando el cuerpo
extraño es presionado por sus estrias, dando por lo tanto el
aviso de obstrucción y por dicho dispositivo la máquina adque-
re una gran seguridad de funcionamiento.

45 Esta es, pues, la función esencial de la máquina y
como mecanismos auxiliares citaremos, engranajes de ataque,
cortados a máquina, ejes de acero, cilindros de fundición per-
litica, tensores de acercamiento Z. (Lámina I), bancadas de
fundición G. (Lámina I), piés de anclaje, cojinetes con roda-
mientos especiales, poleas de accionamiento, y alimentación
50 gravimétrica ó por elevador.

N O T A

Los puntos de invención propia y nueva que se pre-

sentan para que sean objeto de esta Patente de VEINTE años
55 son los siguientes:

1º - Una maquina trituradora de aceituna, semillas oleaginosas y granos de las gramineas, caracterizada por llevar unas placas envolventes regulables, superior é inferior que cierran los cilindros formando en el centro arista singular, y pudiendo figurar dichos cilindros con placa envolvente en número de dos, tres ó cuatro.

2º - Una máquina de acuerdo con lo reivindicado anteriormente, caracterizada por que, a los efectos de regular el grado de trituración, van dispuestas las placas envolventes en forma de producir un movimiento especial hacia arriba ó hacia abajo, de una de ellas, ó bien de las dos.

3º - Una máquina de acuerdo con lo reivindicado anteriormente, caracterizada por el emplazamiento de los cilindros, los cuales pueden estar en el mismo plano horizontal, ó el mismo plano vertical o inclinado.

4º - Una máquina de acuerdo con lo reivindicado anteriormente, caracterizada por el hecho de llevar un dispositivo automatico que inmoviliza el cilindro motor para cuando penetra en la zona de trituración un cuerpo extraño y duro.

5º - Una máquina trituradora de aceituna, semillas oleaginosas y granos de las gramineas.

Tal y como se ha descrito en la Memoria que antecede, representado en los dibujos que se acompañan y con los fines que se han especificado.

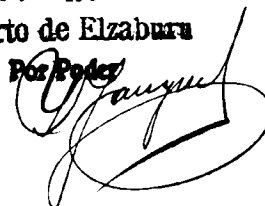
Esta Memoria consta de tres hojas, escritas por una sola cara.

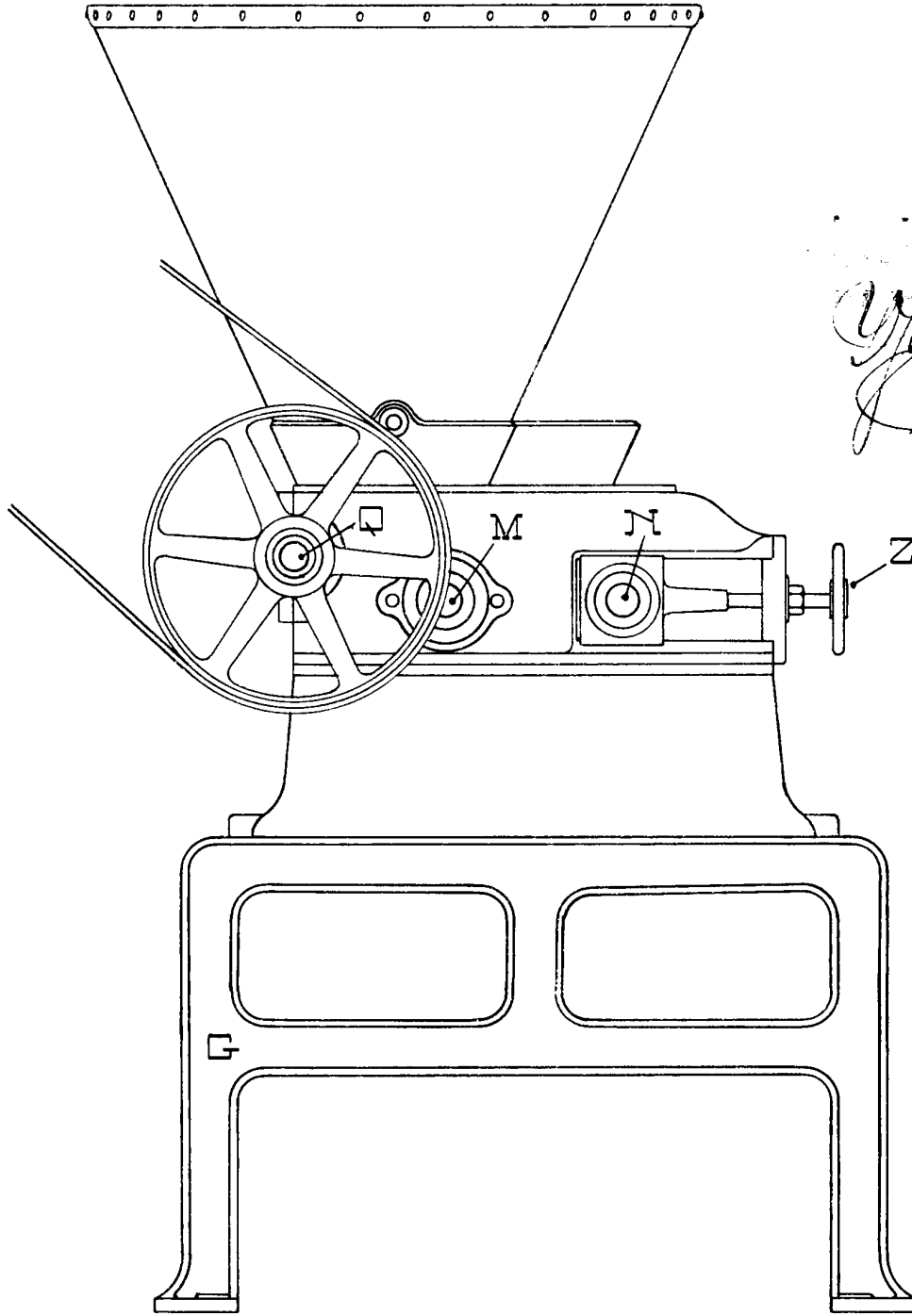
Madrid, 20 de Diciembre 1935

P. A.

Alberto de Elzabura

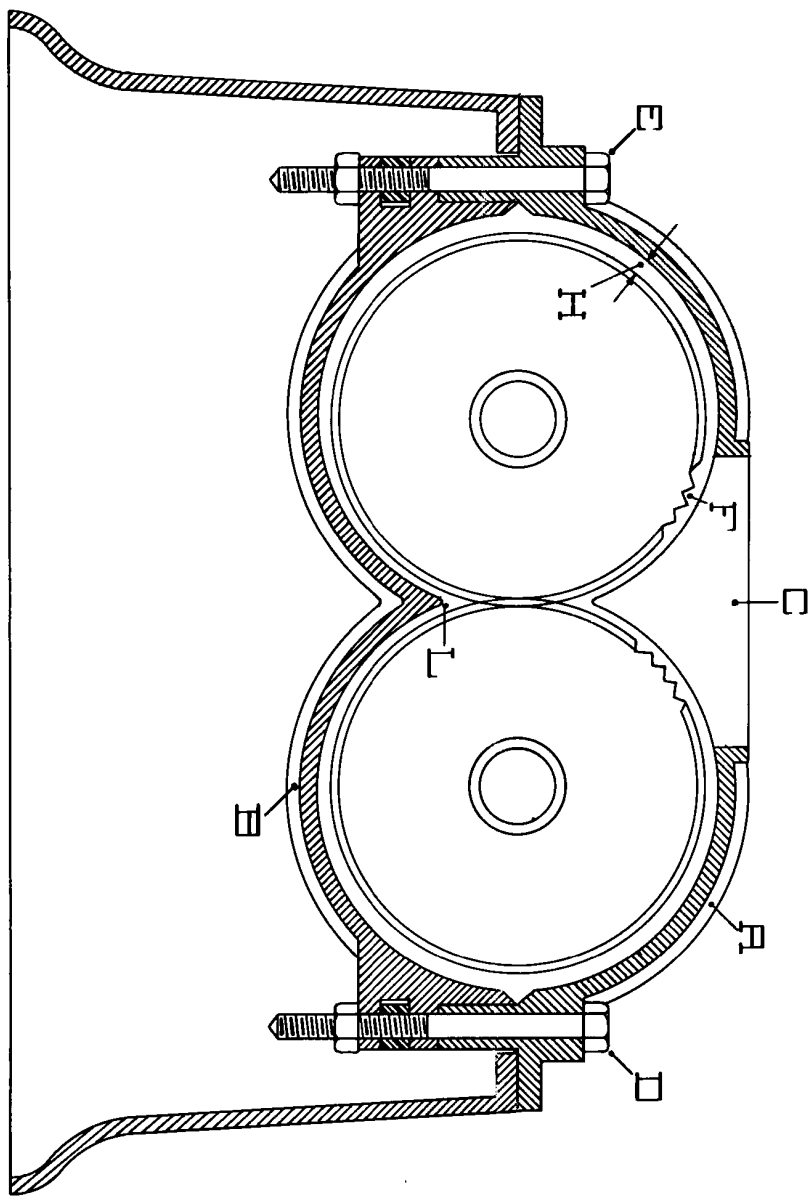
Por Poder

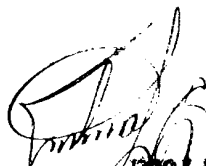


Young

ESCALA VARIABLE




 Por Robert
 Alzabara de Alzabara

ESCALA VARIABLE

