

140615

24



MODELO DE UTILIDAD

M E M O R I A D E S C R I P T I V A

S o b r e :

"TELEVISOR DE JUGUETE".

- - -

Solicitante: D. VICENTE FERRE GUILLEM, de nacionalidad
española, con domicilio en C/ Alfonso El
Sabio s/n. IBI (Alicante).

- - -



5. La presente memoria descriptiva tiene como fin la declaración del objeto sobre que ha de recaer el privilegio de explotación industrial y comercial exclusiva en el territorio nacional de acuerdo con la legislación vigente de un Modelo de Utilidad que, como el enunciado indica, trata de un televisor de juguete.

10. El juguete objeto del presente invento se compone externamente de una caja que presenta la forma de un televisor real, con una placa translúcida en el lugar de la pantalla de éste. Interiormente comprende un dispositivo de proyección que se compone de una película cilíndrica en la que se encuentran los motivos a proyectar, cuya película se aloja en una envolvente transparente cilíndrica que se acopla a un eje movido rotativamente mediante un motor de cuerda o eléctrico.

15. Interiormente dicho conjunto rotativo aloja varias lámparas eléctricas de diferentes colores que alimentadas por unas pilas eléctricas producen la luz suficiente para que las figuras de la película se proyecten por la parte posterior de la placa translúcida apareciendo dichas figuras sucesivamente en la pantalla.

20.

El juguete es de construcción robusta y económica ya que la mayor parte de sus componentes pueden realizarse en materia moldeada.

25. Con el fin de facilitar la mejor interpretación del invento, en los dibujos adjuntos complementarios de la presente exposición se representa una forma práctica para su realización industrial que únicamente se incluye con carácter meramente informativo y por consiguiente no limitativo del invento.

30. En los citados dibujos:

24 JUL.



La figura 1 muestra una vista frontal del mecanismo del juguete;

La figura 2 muestra una vista en planta;

5. La figura 3 muestra una vista frontal con la película cilíndrica seccionada longitudinalmente;

La figura 4 muestra un detalle de una sección -- transversal del conjunto de proyección y pantalla.

En los citados dibujos las referencias numéricas corresponden a los siguientes elementos;

10. (1) Base o caja del mecanismo motor;
 (2) Molinete del motor;
 (3) Caja de pilas;
 (4) Placa de cierre posterior;
 (5) Palanca de contacto y freno;
15. (6) Contacto;
 (7) Extremo de freno;
 (8) Envolvente;
 (9) Placa translúcida;
 (10) Disco superior;
20. (11) Eje rotativo;
 (12) Lámparas eléctricas;
 (13) Envolvente transparente cilíndrica;
 (14) Película tubular;
 (15) Tuerca,

25. Como se muestra en las citadas figuras, el juguete se compone de un bastidor realizado en plástico moldeado que comprende una parte inferior (1) que forma una base y caja para alojamiento de un mecanismo motor de cuerda; una caja lateral 3 para alojamiento de las pilas eléctricas y una --

30. placa de fondo posterior (4).



El conjunto se aloja dentro de una envolvente (8) que adopta la forma de la caja de un televisor y presenta en su parte anterior una placa translúcida (9) que adopta la forma de la pantalla de un televisor.

5. El mecanismo en si, se compone de un eje (11) accionado por el mecanismo motor, cuyo eje presenta en su parte superior un ensanchamiento seguido de un roscado para acoplamiento de la tuerca (15).

10. Dicho eje sirve de soporte a una envolvente cilíndrica transparente (13), fijada al disco superior (10), dotado con un orificio central para paso del extremo roscado del eje (11). Dicho conjunto se fija mediante la tuerca (15) antes citada.

15. En el interior de la envolvente cilíndrica (13) se aloja la película tubular (14) en la que se encuentran los motivos a proyectar.

20. En el interior del conjunto rotativo están situadas las tres lámparas (12), de distintos colores, cuyas lámparas están acopladas a casquillos fijos a una placa metálica triangular que se comunica a través de una pletina doblada en su extremo para constituir el contacto elástico (6).

25. Dicho contacto (6) coincide en la posición de funcionamiento con una muesca de la palanca (5) (figura 1) cuya palanca se encuentra articulada a la caja y es accionable desde el exterior de la envolvente (8) mediante un botón rotativo ligada a ella.

30. Dicha palanca (5) presenta además un saliente (7) que cuando se encuentra en la posición de desconexión sirve de tope al molinete (2), solidario al giro del meca



nismo motor. En dicha posición (figura 3) se rompe el circuito eléctrico con el contacto (6).

5. La palanca (5) está conectada a uno de los polos de las pilas mientras que el otro polo de éstas se conecta al contacto central de los casquillos de las lámparas a través de una placa triangular situada contra la cara inferior de la base de fijación, que forma la parte (1) de la caja, de materia aislante.

10. Por consiguiente, en la posición representada en la figura (3), las lámparas están apagadas y el motor frenado. Al girar el botón de la palanca (5) ésta se sitúa en la posición de la figura 1, estableciéndose el circuito eléctrico de las lámparas (12), que lucen, y desbloqueando el motor, por lo que simultaneamente gira el conjunto cilíndrico.

15. Como se muestra en la figura 4 la luz de las lámparas (12) se proyecta a través de (14 y 13) sobre la cara posterior de la placa translúcida (9) con lo que aparece en la cara frontal de esta las figuras contenidas en la película (14) sucesivamente y con los diversos coloridos de las lámparas (12).

20. Evidentemente el motor de cuerda puede ser sustituido por un pequeño motor eléctrico alimentado por las mismas pilas a través del mismo contacto (6), en cuyo caso la palanca (5) sería un simple interruptor eléctrico.

25. Asimismo, las lámparas (12) pueden ser incoloras y la película (14) en colores.

30. Descrita suficientemente la naturaleza del invento, así como un ejemplo práctica para la realización del mismo, solamente cabe añadir que en dicho ejemplo es posi-

140015

24 JUL



ble introducir cambios de materias, formas y disposición, siempre que tales alteraciones no supongan variación sustancial del objeto reivindicado.

NOTA

5. El Modelo de Utilidad, que se solicita por veinte años, para España y sus Posesiones, de acuerdo con la vigente Legislación, deberá recaer sobre: "TELEVISOR DE JUGUETE", según las características esenciales de las siguientes:

10. REIVINDICACIONES

15. 1ª.- Televisor de juguete, que comprende una caja envolvente de forma semejante a un televisor con una placa translúcida en el lugar de la pantalla, que se caracteriza porque interiormente aloja un dispositivo de proyección -- constituido por una película tubular en la que se encuentran los motivos a proyectar, cuya película está montada en forma amovible en un eje dispuesto coaxialmente respecto a la misma, cuyo eje es movido rotativamente por un motor -- eléctrico o de cuerda a través de una transmisión adecuada y envuelve una o varias lámparas incoloras o coloreadas que sirven de fuente luminosa, proyectando los motivos de la película tubular en movimiento rotativo sobre la cara posterior de la pantalla translúcida, cuyos motivos, por consiguiente, aparecen sucesivamente por la cara frontal de dicha pantalla.

20. 2ª.- Televisor de juguete, según la reivindicación 1ª, que se caracteriza porque la película tubular se aloja en el interior de una envolvente cilíndrica transparente -- cerrada por su extremo o base superior mediante una pieza discoidal unida a dicha envolvente, cuya parte discoidal --
25. 30.



está dotada con un orificio central a través del cual pasa el extremo roscado del eje rotativo al que se fija mediante una tuerca.

5. 3ª.- Televisor de juguete, según la reivindicación 1ª, que se caracteriza porque el dispositivo de accionamiento comprende una pieza articulada solidaria a un mando rotativo accesible, cuya pieza, unida electricamente a uno de los polos de pilas eléctricas alojadas en un cajero interior, presenta una muesca que coincide en posición de funcionamiento con un contacto flexible unido por una lámina a los casquillos de las lámparas.

10. 4ª.- Televisor de juguete, según la reivindicación 1, que se caracteriza porque la pieza articulada que actúa de interruptor, presenta una parte saliente que en posición de parada coincide con las aletas de un molinete de movimiento solidario con un motor de cuerda.

5ª.- "TELEVISOR DE JUGUETE".

20. Según queda sustancialmente descrito en la presente Memoria, que consta de siete hojas, escritas a máquina por una sola cara y acompañada de dibujos.

Madrid, a 24 de Julio de 1968.

D. VICENTE FERRE GUILLEM.

P.P.

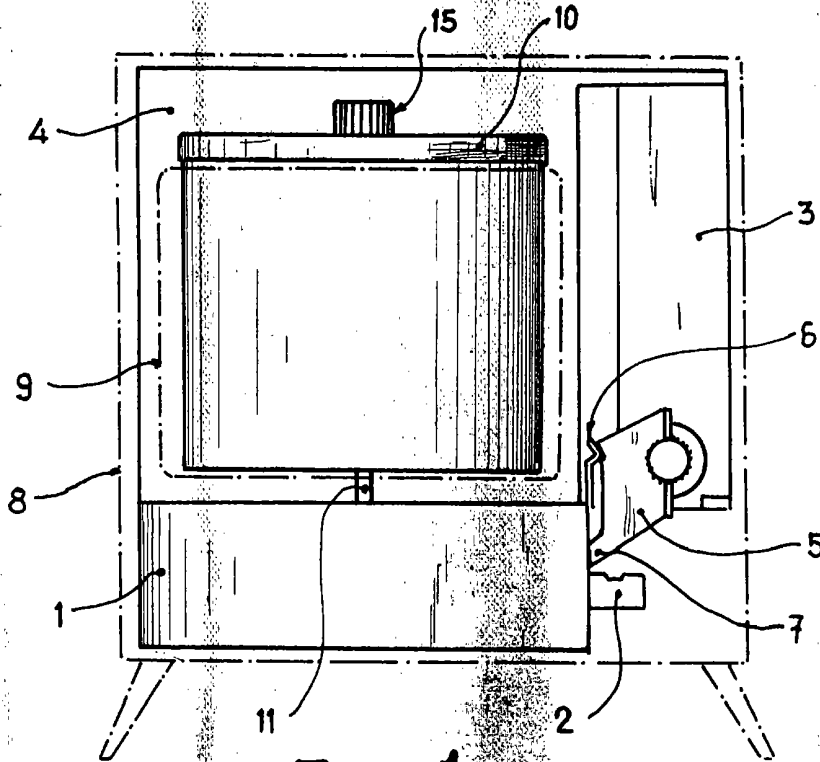


Fig. 1

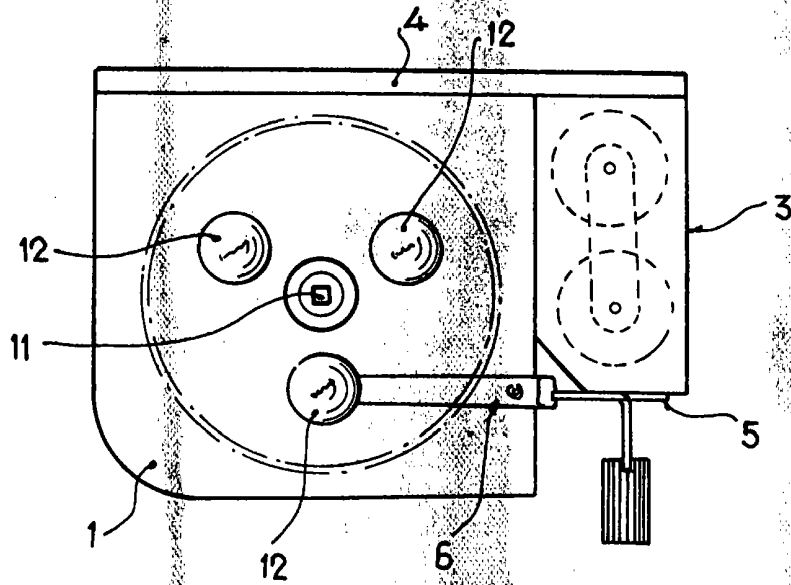


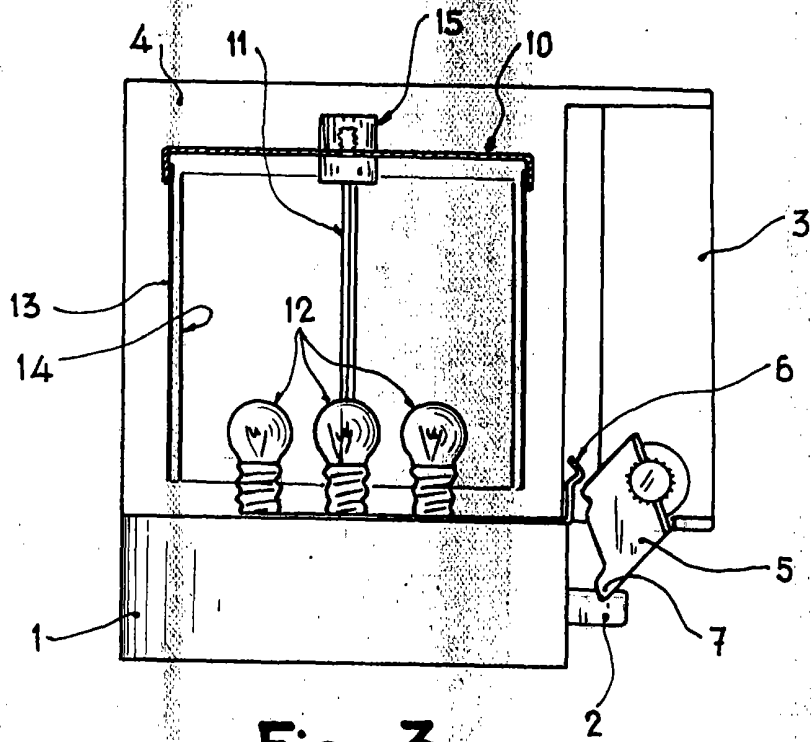
Fig. 2

Madrid 24 JUL, 1968
 VICENTE FERRE GUILLEM
 P. P.

Ferré

Escala variable

S.C.



24 JUL 1968

Fig. 3

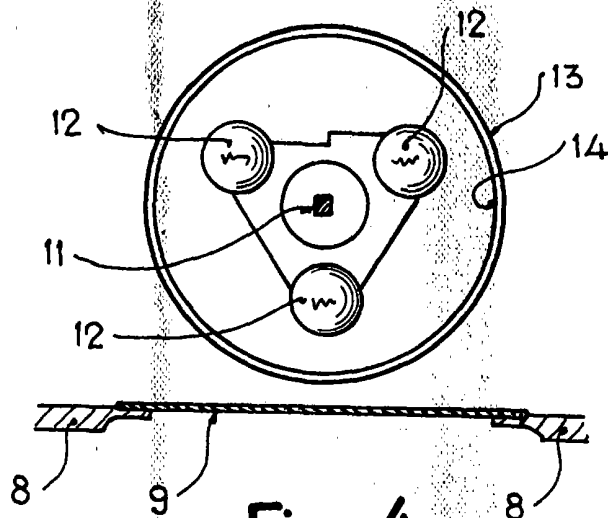


Fig. 4

Madrid 24 JUL, 1968
 VICENTE FERRE GUILLEM
 P. S.

[Handwritten signature]

Escala variable

S. C.