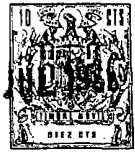


24



140613

# MEMORIA DESCRIPTIVA

correspondiente a la solicitud de concesión de un...

## MODELO DE UTILIDAD

SOLICITANTE: Da. ROSA SERNA SANCHEZ.

RESIDENCIA: Martín el Humano nº. 22.

VALENCIA-8.

ENUNCIADO: "JUEGO DIDACTICO PERFECCIONADO".

Prioridad: Patente ..... n.º ..... del .....

ES.

1400.5

24



1 El Estatuto vigente sobre Propiedad Industrial, de  
26 de Julio de 1929, en su texto refundido publicado el 30  
de Abril de 1930, establece los caracteres de patentabili-  
5 objeto obtener ventajas sobre lo ya conocido, admitiendo  
por consiguiente como patentables, las nuevas máquinas, apa-  
ratos, instrumentos, procesos de fabricación, etc. La am-  
plitud de conceptos previstos como patentables, ha llevado  
al legislador a aclarar (Artº. 46) que la enumeración con-  
10 tenida en dicho cuerpo legal es puramente enunciativa y no  
limitativa, haciéndola extensiva incluso a los descubri-  
mientos de tipo científico (Artº. 47).

El Decreto de 26 de Diciembre de 1947, recogiendo  
la Orden de 18 de Noviembre de 1935, confirma el criterio  
15 legal de que también serán patentables los instrumentos, ob-  
jetos, o partes de los mismos, que aporten a la función a  
que son destinados, un beneficio o efecto nuevo, y en defi-  
nitiva que constituyan una mejora sustancial sobre lo ante-  
riormente conocido.

20 Pues bien, a tenor de lo expuesto, y en base al ar-  
ticulado que recoge los conceptos expresados, debe conside-  
rarse, que la invención a que se refiere la presente memo-  
ria, constituye una novedad industrial, con características  
y ventajas que la hacen merecedora del privilegio de explo-  
25 tación exclusiva que por ella se solicita, premiando así  
los méritos de quien aporta a la industria del país una me-  
jora efectiva y precisamente comprendida entre las enuncia-  
das por la Ley como patentables. (Arts. 46 y 47 en relación  
con el 171, en su nueva redacción afectada por la Orden de  
30 18 de Noviembre de 1935).



140613

1

Pasando a describir el objeto de la invención por la cual se solicita el presente privilegio de Modelo de Utilidad, se hace constar que la finalidad de la idea que vamos a describir es proporcionar al mercado y al público en general un juego didactico perfeccionado que mejora las cualidades prácticas y funcionales de sus similares conocidos, ya que aporta notables alicientes a la práctica de los mismos, comprendiendo sin embargo una organización elemental.

5

10

Con objeto de aclarar gráficamente la idea que se describe, se acompaña a esta Memoria, como parte integrante de la misma, un juego de dibujos en los que se representa lo siguiente:

15

20

La figura 1ª muestra un despiece en planta del objeto de esta solicitud en la que se aprecia que el mismo comprende un cuerpo de soporte -1- que está dotado de una serie de compartimientos o depresiones -2-, -3- y -4-, de los cuales el -2- recibirá a un tablero -5-; el -3- a una serie de regletas -6- y los -4- a las fichas -7- y -8- que serán clasificadas separadamente ya que estas últimas presentarán en su cara superior distintos motivos gráficos, - por ejemplo, signos, figuras, leyendas, reproducciones artísticas, etc, de cuyas fichas, las -8- son de contorno irregular.

25

Asimismo se aprecia en esta figura que el tablero -5- presenta una serie de orificios -9- en los que penetrarán los pivotes posteriores de anclaje -10- de que están dotadas tanto las piezas -7- y -8- como las regletas -6-.

30

La figura 2ª nos ofrece una vista en alzado y planta superior de la ficha -7- en la que se aprecia con



140613

1  
5  
10  
15  
20  
25  
30

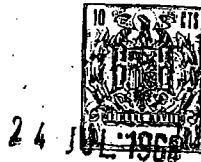
toda claridad la disposición en la cara inferior de la misma de un pivote de anclaje -10- que según hemos visto en la figura 1ª, comportan también las piezas -8- y regletas -6-.

Finalmente la figura 3ª nos ofrece una sección longitudinal del soporte -1- en la que se aprecia la disposición de las depresiones -4- y -2- que el mismo comprende, de las cuales, esta última presenta en su periferia un encaje -11- en el que se apoya la zona periférica -12- del tablero-5-, así como el espacio -13- que existe para los pivotes -10- de las piezas -7-, -8- y -10- cuando éstas se hayan acoplado sobre el cuerpo -5-.

De la descripción de los dibujos que antecede se deduce prácticamente la constitución y el funcionamiento del objeto de la invención, que es como sigue: una vez apoyado el tablero -5- por sus bordes -12- sobre el encaje -11- practicado en la depresión -2- las fichas -7- y -8-, así como las regletas -6- pueden anclarse sobre dicho tablero a través de los pivotes -10- que penetran en los orificios -9- de este último. En consecuencia alternando las piezas -7- y -8- con las regletas -6- se producirán las combinaciones más dispares en virtud de la reproducción sobre la cara superior de dichas fichas -7- y -8- y regletas -6- de cualquier motivo, tanto numéricos, como figuras, leyendas, etc., así como por la constitución irregular del perfil de las fichas citadas -8-.

No se considera necesario hacer más extensa esta descripción para que cualquier persona perita en la materia comprenda perfectamente la idea que se desea patentar así como las ventajas que de su realización industrial han de derivarse y que brevemente aludidas en sus puntos más se

140613



1 ñalados son las siguientes:

5 a) pueden obtenerse efectos muy distintos, -  
como por ejemplo rompecabezas; figuras de animales, repro-  
ducciones artísticas, frases célebres, en virtud tanto del  
perfil irregular de parte de las fichas como la diversidad  
de reproducciones dispuestas sobre la cara superior de las  
regletas y fichas que alternan con aquellas;

10 b) mayores alicientes en la práctica de los -  
juegos infantiles por cuanto en un mismo juguete se hallan  
comprendidos distintos juegos de composición;

15 c) realización constructiva del conjunto del  
juego elemental con el cual se ahorran sensibles dispendios  
de tiempo, y mano de obra pudiendo ser expedidos estos ju-  
guetes a precios más asequibles en el mercado;

20 d) acoplamiento y desacoplamiento fácil, rá-  
pido y a la vez seguro, de las piezas de regleta y fichas  
en el tablero en virtud de los pivotes que comprenden aque-  
llas y los orificios de este último, de todo lo cual se des-  
prende que el privilegio solicitado adquiere una utilidad  
práctica singular por el beneficio o efecto nuevo que apor-  
ta a la función a que se destina.

25 Por todo ello, y para evitar posibles imita-  
ciones, se presenta esta solicitud, pidiendo la explotación  
exclusiva de la idea descrita, de acuerdo con las conside-  
raciones y puntos que se desean reivindicar, que se concre-  
tan en las páginas siguientes:

30 -----  
-----  
-----



24

13

1 Hecha la descripción a que se refiere la memoria  
que antecede, es preciso insistir en que los detalles de  
realización de la idea expuesta, pueden variar, es decir,  
que pueden sufrir pequeñas alteraciones, basadas siempre  
5 en los principios fundamentales de la idea, que son en esen-  
cia los que quedan reflejados en los párrafos de la des-  
cripción hecha. En efecto, el Artículo 48 del Estatuto vi-  
gente sobre Propiedad Industrial, establece como no paten-  
tables, en su apartado tercero, "los cambios de forma, di-  
10 mensiones, proporciones y materias de un objeto ya patenta-  
do" fijando así el criterio del legislador en el sentido  
de que patentada una idea que pueda dar lugar a una reali-  
dad práctica e industrializable, nadie podrá apoyarse en  
ella para, a pretexto de haber introducido ligeras modifi-  
15 caciones, presentarla como nueva y propia.

Este principio, en cuanto al alcance de la protec-  
ción del objeto patentado se refiere, se halla confirmado  
por numerosas Sentencias del Tribunal Supremo, y entre ellas,  
como más terminantes, en las de fechas 16 de Octubre de 1954,  
20 23 de Enero de 1959, 20 de Marzo de 1964 y otras.

Establecido el concepto expresado, en cuanto a la  
amplitud que debe darse a la protección solicitada, se re-  
dacta a continuación la Nota de Reivindicaciones, de acuer-  
do con lo que se establece en el último párrafo del apar-  
tado tercero del Artículo 100 de la Ley, sintetizando así  
25 las novedades que se desean reivindicar:

#### NOTA DE REIVINDICACIONES

En resumen, el privilegio de explotación exclusi-  
va que se solicita, recaerá sobre las reivindicaciones si-  
30 guientes:

140613

24



1  
5  
10  
15  
20  
25  
30

1ª.- JUEGO DIDACTICO PERFECCIONADO, del tipo que comprende un soporte provisto de alojamientos para las fichas y para un tablero que tiene su superficie perforada para la penetración de los vástagos emergentes de la cara posterior de las fichas, caracterizado esencialmente porque la cara vista de estas últimas presenta números, letras y/o signos adecuados para la formación sobre el tablero de leyendas, operaciones aritméticas y similares en combinación con regletas adecuadas provistas asimismo de pivotes para su penetración en el calado del tablero, y porque la cabeza de las fichas propiamente dichas, subsidiariamente presentan un contorno irregular para la formación de figuras determinadas por el acoplamiento de sus bordes perimetrales al penetrar los vástagos en los orificios que comprende el antedicho tablero.

2ª.- Se reivindica por último como objeto sobre el que ha de recaer el Modelo de Utilidad que se solicita: "JUEGO DIDACTICO PERFECCIONADO".

Todo conforme queda descrito y reivindicado en la presente Memoria descriptiva, que consta de siete páginas mecanografiadas y dibujos que se acompañan.

Madrid, 24 de julio de 1968

BERNARDO UNGRIA

p.p.

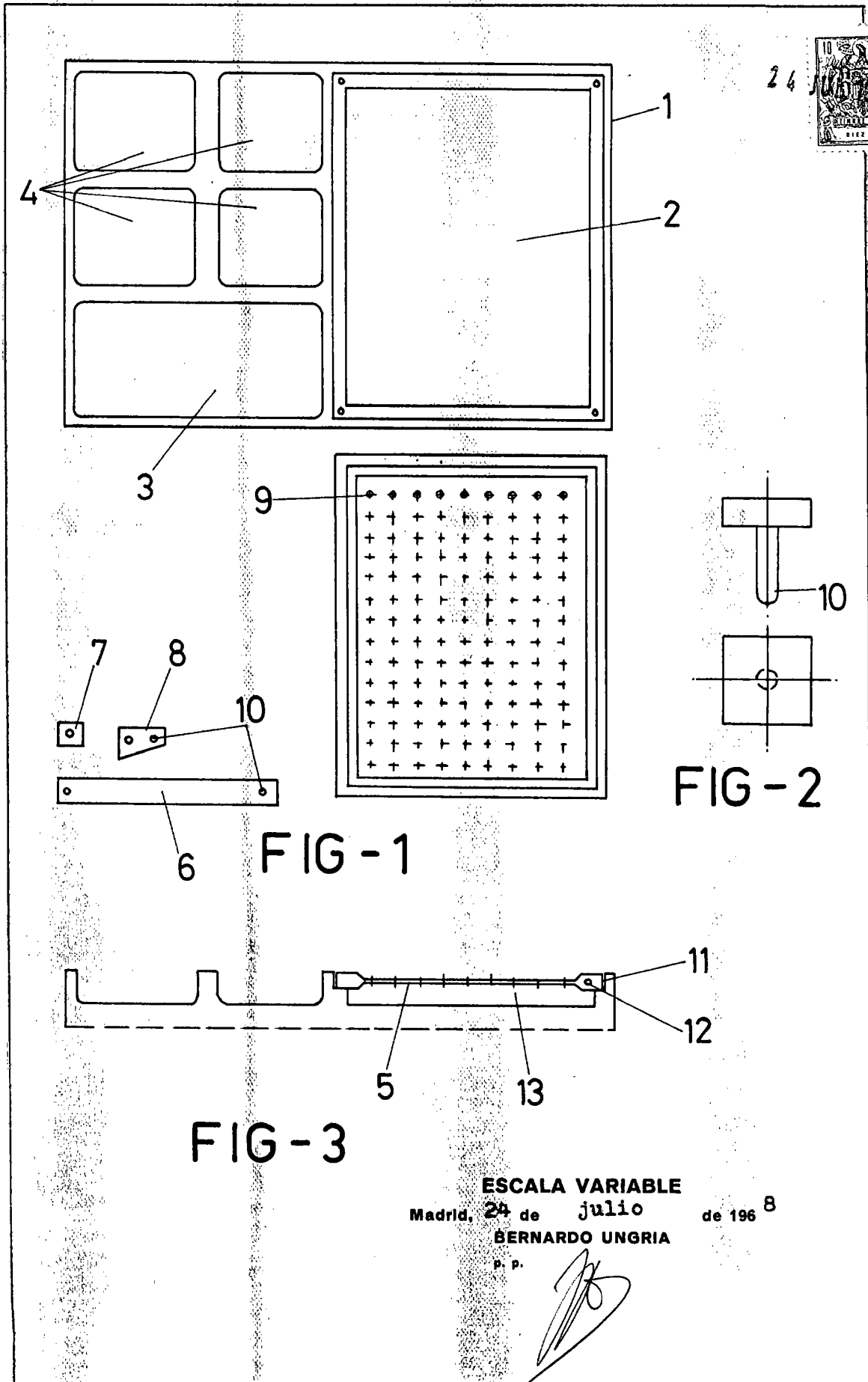


FIG - 1

FIG - 2

FIG - 3

ESCALA VARIABLE  
Madrid, 24 de julio de 1968  
BERNARDO UNGRIA

p. p.  
*[Signature]*