

140590

140590



MEMORIA DESCRIPTIVA

que corresponde a un MODELO DE UTILIDAD, por veinte años, por: "BLOQUE PERFECCIONADO PARA LA CONSTRUCCION", que se solicita a favor de Don Martin MONZON INDAVE, de nacionalidad española, residente en MADRID, calle María de Molina, nº 26.-

- - - oOo - - -

Con la presente solicitud se trata de amparar la novedad y propiedad de un nuevo bloque, cerámico o de hormigón, que proporciona importantes ventajas de orden técnico y económico, como veremos

140590

23 JUL



5.- a continuación.

Todos los bloques conocidos, sea cualquiera su forma, tienen los huecos de aligeramiento en posición longitudinal, es decir, paralelos a las pestañas de apoyo sobre las vigas de forjado mientras que por el contrario, el bloque según esta solicitud se caracteriza esencialmente porque dichos huecos son transversales. Esta nueva forma general del bloque le dá mayor resistencia a la flexión por cuanto que sus tabiques o paredes macizas se hallan en el sentido del esfuerzo de flexión.

10.-

15.-

Para completar esta descripción haremos referencia al dibujo adjunto, dado a título de ejemplo ilustrativo, en el que:

20.-

La figura 1ª representa un bloque convencional en la posición actual de trabajo, viéndose semi-cortado, para apreciar que sus paredes resistentes son paralelas a las vigas de apoyo, como es normal en estas piezas.

La figura 2ª representa esquemáticamente

140330

- 3 -

23 JUL



25.- esta colocación, habiendose señalado en ambas figuras con -1- y -2- las vigas de apoyo, con -3- las piezas normales y con -4- los nervios longitudinales paralelos a las vigas que se forman en el montaje.

30.- Las figuras 3ª y 4ª representan el nuevo bloque, en la misma posición de las figuras 1ª y 2ª y con las mismas referencias.

35.- De la comparación de dichas figuras se desprenden las ventajas del nuevo bloque, ya que realizando los esfuerzos de flexión en el sentido de las flechas -A-B-, es evidente que en el nuevo bloque encuentran más nervios resistentes, pues sus paredes -4-, transversales de una a otra viga, proporcionan más flexibilidad a la pieza para absorber los momentos de presión sobre ella. De ello se deriva que con menor espesor y consiguientemente con menos peso y menos costo, se logra mayor resistencia en el forjado.

40.- También, y debido a la mayor resistencia a la flexión, se puede aumentar el entre-eje de las vigas o nervios hormigonados, así como reducir el can-



45.- to de las bovedillas, con el ahorro consiguiente.

Otra ventaja la constituye el hecho de que el mortero de hormigonado de los nervios o vigas o, en su caso, el de la capa de compresión penetre en parte por los huecos mejorando notablemente la sujeción de las piezas.

50.-

Los bordes longitudinales superiores tienen ventajosamente un perfil inclinado en forma de V, y los inferiores presentan un rebaje o escalón adecuado para acoplamiento a las vigas donde se apoyan.

55.-

La reducción de peso aumenta por otra parte la facilidad de manejo, lo que también representa una importante mejora.

60.-

Es evidente que el número de tabiques y huecos de cada pieza y la forma general de la misma no afecta a este invento, puesto que no hace variar la función ni el efecto conseguido, Por ello se hace constar que cuantas modificaciones puedan ser introducidas en el efecto descrito, y no afecten a su esencialidad característica, se entenderán incluidas en

140300

- 5 -

23 JUN



65.- esta solicitud, sean cualesquiera las circunstancias que concurren.

NOTA

70.- Descrito suficientemente el objeto de esta solicitud se declaran de novedad y propiedad las siguientes:

REIVINDICACIONES

75.- 1ª.- Bloque perfeccionado para la construcción que se caracteriza por el hecho de que sus huecos de aligeramiento, sea cualquiera su número y forma y, consiguientemente, las paredes ó tabiques que los constituyen, forman nervios transversales paralelos entre sí y perpendiculares a los nervios hormigonados "in-situ" ó a las viguetas de apoyo.

80.- 2ª.- Bloque perfeccionado para la construcción, según la reivindicación anterior, que se caracteriza porque tiene en sus bordes longitudinales el perfil inclinado en forma de V más conveniente para la misión resistente del nervio hormigonado "in-situ", y al introducirse este hormigón por las partes extre-



85.- mas de los agujeros, mejora su unión con los bloques.

3ª.- Bloque perfeccionado para la construcción, según las reivindicaciones anteriores, que se caracteriza porque tiene en la parte inferior de sus bordes longitudinales un escalón ó rebaje rectangular para su acoplamiento a las viquetas donde se apoya.

90.-

4ª.- BLOQUE PERFECCIONADO PARA LA CONSTRUCCION.

Todo conforme se describe y reivindica en la presente Memoria Descriptiva que consta de seis hojas y se ilustra con los dibujos que la acompañan.

95.-

Madrid, a veintitres de Julio de mil novecientos sesenta y ocho.

Martin MONZON INDAVE.

p. a.



FIG. 1

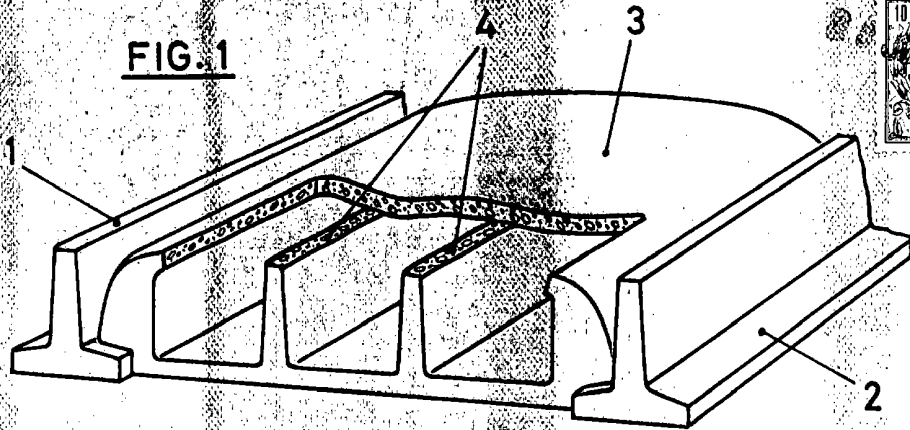


FIG. 2

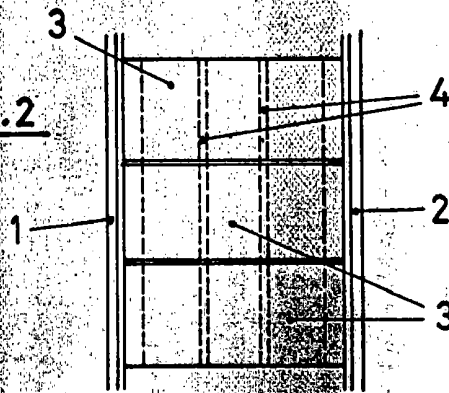


FIG. 3

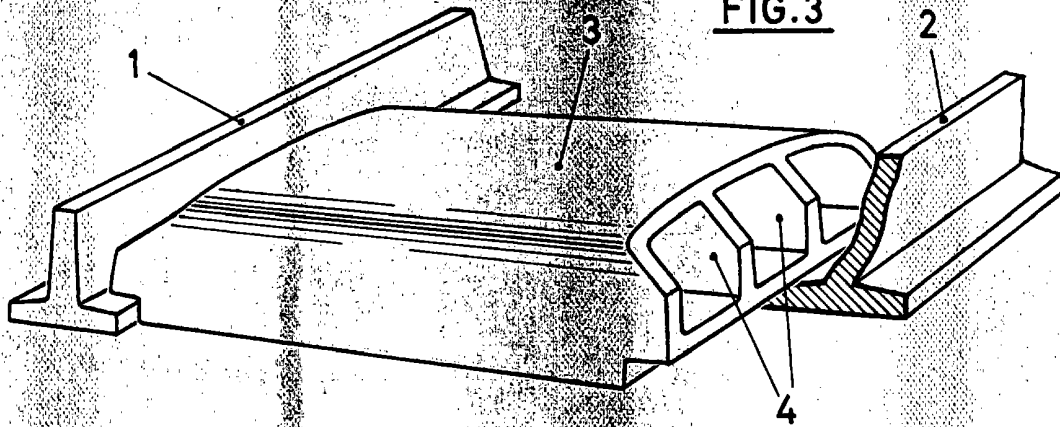
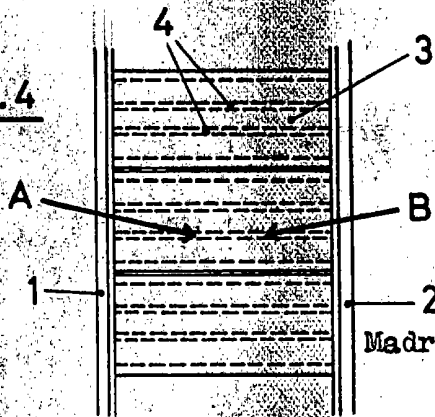


FIG. 4



Madrid, 23 de Julio de 1968