



140585

# MEMORIA DESCRIPTIVA

correspondiente a la solicitud de concesión de un...

MODELO DE UTILIDAD

SOLICITANTE: D. LINO GRACIA SALAS.

RESIDENCIA: Pl. de Cervantes nº. 10.

ALCUDIA DE CARLET (VALENCIA).

ENUNCIADO: "DISPOSITIVO DE AVANCE PARA MAQUINAS  
AGRICOLAS".

Prioridad: Patente ..... n.º ..... del .....

ES.



1 El Estatuto vigente sobre Propiedad Industrial, de  
26 de Julio de 1929, en su texto refundido publicado el 30  
de Abril de 1930, establece los caracteres de patentabili-  
dad de las invenciones de tipo industrial que tienen por  
5 objeto obtener ventajas sobre lo ya conocido, admitiendo  
por consiguiente como patentables, las nuevas máquinas, apa-  
ratos, instrumentos, procesos de fabricación, etc. La am-  
plitud de conceptos previstos como patentables, ha llevado  
al legislador a aclarar (Artº. 46) que la enumeración con-  
10 tenida en dicho cuerpo legal es puramente enunciativa y no  
limitativa, haciéndola extensiva incluso a los descubri-  
mientos de tipo científico (Artº. 47).

El Decreto de 26 de Diciembre de 1947, recogiendo  
la Orden de 18 de Noviembre de 1935, confirma el criterio  
15 legal de que también serán patentables los instrumentos, ob-  
jetos, o partes de los mismos, que aporten a la función a  
que son destinados, un beneficio o efecto nuevo, y en defi-  
nitiva que constituyan una mejora sustancial sobre lo ante-  
riormente conocido.

20 Pues bien, a tenor de lo expuesto, y en base al ar-  
ticulado que recoge los conceptos expresados, debe conside-  
rarse, que la invención a que se refiere la presente memo-  
ria, constituye una novedad industrial, con características  
y ventajas que la hacen merecedora del privilegio de explo-  
25 tación exclusiva que por ella se solicita, premiando así  
los méritos de quien aporta a la industria del país una me-  
jora efectiva y precisamente comprendida entre las enuncia-  
das por la Ley como patentables. (Arts. 46 y 47 en relación  
con el 171, en su nueva redacción afectada por la Orden de  
30 18 de Noviembre de 1935).

140555

23 JUL 1958



1

Pasando a describir el objeto de la invención por la cual se solicita el presente privilegio de Modelo de Utilidad, se hace constar que la finalidad de la idea que vamos a describir es proporcionar al mercado y al público en general, un dispositivo de avance para máquinas agrícolas, que está constituido a partir de un cuerpo circular provisto de puas radiales en su perimetro que coopera en el avance del grupo rotativo de aquellas.

5

10

Con objeto de aclarar gráficamente la idea que se describe, se acompaña a esta Memoria, como parte integrante de la misma, un juego de dibujos en los que se representa lo siguiente:

15

20

La figura 1ª muestra sendas vistas en alzado y sección del dispositivo de avance para máquinas agrícolas que nos ocupa, en las que se aprecia que el mismo está constituido por un cuerpo tubular cilindrico, carente de bases, por ejemplo un disco o aro -1-, el cual está dotado en su superficie lateral externa -2- de puas -3- en disposición radial anclándose el cuerpo -1- en uno de los extremos de un grupo rotativo de herramientas (no representado), a través de la oquedad -4- practicada en el repetido cuerpo -1-.

25

30

Finalmente la figura 2ª nos ofrece sendas -- vistas en alzado y frontal, respectivamente, de la herramienta -1- en la que se aprecia una variante de realización del dispositivo que nos ocupa que consiste en una diferente disposición de las puas -3-, que no modifica en modo alguno la esencia de esta invención. En efecto, puede observarse que dichas puas -3- se disponen al tresbolillo sobre la superficie -2- del cuerpo de disco o aro -1- a fin de que el agarre de las mismas sobre el terreno sea mucho más

140585



1

eficaz.

5

Asimismo es evidente que las púas -3- pueden --  
afectar una disposición sobre la periferia -2- del disco -  
-1- que no sea la representada en la figura 1ª, ni la de -  
tresbolillo de la figura 2ª, claro está, siempre que dicha  
disposición realice la función para la que este dispositi-  
vo ha sido creado, con mayor eficacia y rendimiento.

10

De la descripción de los dibujos que antecede -  
se deduce prácticamente la constitución y el funcionamiento  
del objeto de la invención, que es como sigue: al ponerse  
en movimiento el grupo de herramientas al cual se halla ac-  
oplado en uno o en ambos extremos del mismo, el disco o aro  
-1-, por su oquedad -4-, este último girará, con lo cual se  
producirá el agarre sobre el suelo de las púas -3- dispues-  
tas en la periferia del mismo, cooperando entonces el repe-  
tido disco o aro -1- en el avance del citado grupo rotati-  
vo de herramientas.

15

20

No se considera necesario hacer más extensa es-  
ta descripción para que cualquier persona perita en la mate-  
ria comprenda perfectamente la idea que se desea patentar,  
así como las ventajas que de su realización industrial han  
de derivarse, y que brevemente aludidas en sus puntos más  
señalados son las siguientes:

25

a) menor consumo de energía del grupo de herra-  
mientas que se combina con este dispositivo que se solici-  
ta;

30

b) posibilidad de acoplarse el dispositivo en  
cuestión en uno o en ambos extremos de dicho grupo de he-  
rramientas, así como de variarse la disposición y número de  
púas de agarre, según la mayor o menor fuerza de agarre que

140585



1

se precise en cada caso;

5

c) constitución y montaje sobre el grupo de herramientas, elemental, evitándose por tanto dispendios notables de tiempo, energía y mano de obra;

10

d) si el grupo de herramientas es de accionamiento manual, con el dispositivo que se solicita se mejoran las condiciones del trabajo personal ya que la labor agrícola se realiza con mucho menos esfuerzo puesto que en el movimiento de avance o retroceso de las herramientas colabora de un modo eficaz el dispositivo de avance, por todo lo cual se desprende que este último adquiere una utilidad práctica singular por el beneficio o efecto nuevo que aporta a la función a que se destina.

15

Por todo ello, y para evitar posibles imitaciones se presenta esta solicitud, pidiendo la explotación exclusiva de la idea descrita, de acuerdo con las consideraciones y puntos que se desean reivindicar, que se concretan en las páginas siguientes:

20

25

30

-----  
--  
--  
--  
--  
--  
--  
--  
--  
-----



1 Hecha la descripción a que se refiere la memoria  
que antecede, es preciso insistir en que los detalles de  
realización de la idea expuesta, pueden variar, es decir,  
que pueden sufrir pequeñas alteraciones, basadas siempre  
5 en los principios fundamentales de la idea, que son en esen-  
cia los que quedan reflejados en los párrafos de la des-  
cripción hecha. En efecto, el Artículo 48 del Estatuto vi-  
gente sobre Propiedad Industrial, establece como no paten-  
tables, en su apartado tercero, "los cambios de forma, di-  
10 mensiones, proporciones y materias de un objeto ya patenta-  
do" fijando así el criterio del legislador en el sentido  
de que patentada una idea que pueda dar lugar a una reali-  
dad práctica e industrializable, nadie podrá apoyarse en  
ella para, a pretexto de haber introducido ligeras modifi-  
15 caciones, presentarla como nueva y propia.

Este principio, en cuanto al alcance de la protec-  
ción del objeto patentado se refiere, se halla confirmado  
por numerosas Sentencias del Tribunal Supremo, y entre ellas,  
como más terminantes, en las de fechas 16 de Octubre de 1954,  
20 23 de Enero de 1959, 20 de Marzo de 1964 y otras.

Establecido el concepto expresado, en cuanto a la  
amplitud que debe darse a la protección solicitada, se re-  
dacta a continuación la Nota de Reivindicaciones, de acuer-  
do con lo que se establece en el último párrafo del apar-  
tado tercero del Artículo 100 de la Ley, sintetizando así  
25 las novedades que se desean reivindicar:

#### NOTA DE REIVINDICACIONES

En resumen, el privilegio de explotación exclusi-  
va que se solicita, recaerá sobre las reivindicaciones si-  
30 guientes:

140556

23



1

1ª.- DISPOSITIVO DE AVANCE PARA MAQUINAS AGRICOLAS, caracterizado porque esencialmente, está constituido mediante un cuerpo tubular cilindrico carente de bases que presenta su superficie lateral externa provista de púas radiales de agarre sobre el suelo, disponiéndose acoplado al menos en uno de los extremos del grupo rotativo de herramientas en función de cooperar al avance de este último por el terreno.

5

10

2ª.- Se reivindica por último como objeto sobre el que ha de recaer el Modelo de Utilidad que se solicita: "DISPOSITIVO DE AVANCE PARA MAQUINAS AGRICOLAS".

15

Todo conforme queda descrito y reivindicado en la presente Memoria descriptiva, que consta de siete páginas mecanografiadas y dibujos que se acompañan.

Madrid, 23 de julio de 1968

BERNARDO UNGRIA  
P.P.

20

25

30

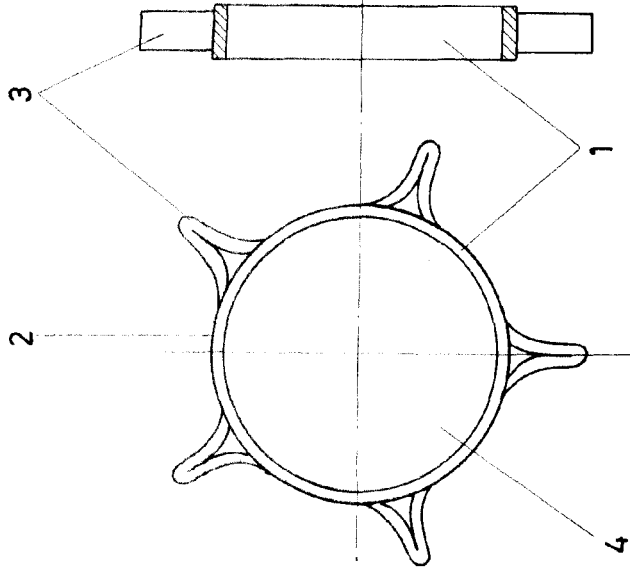


FIG - 1

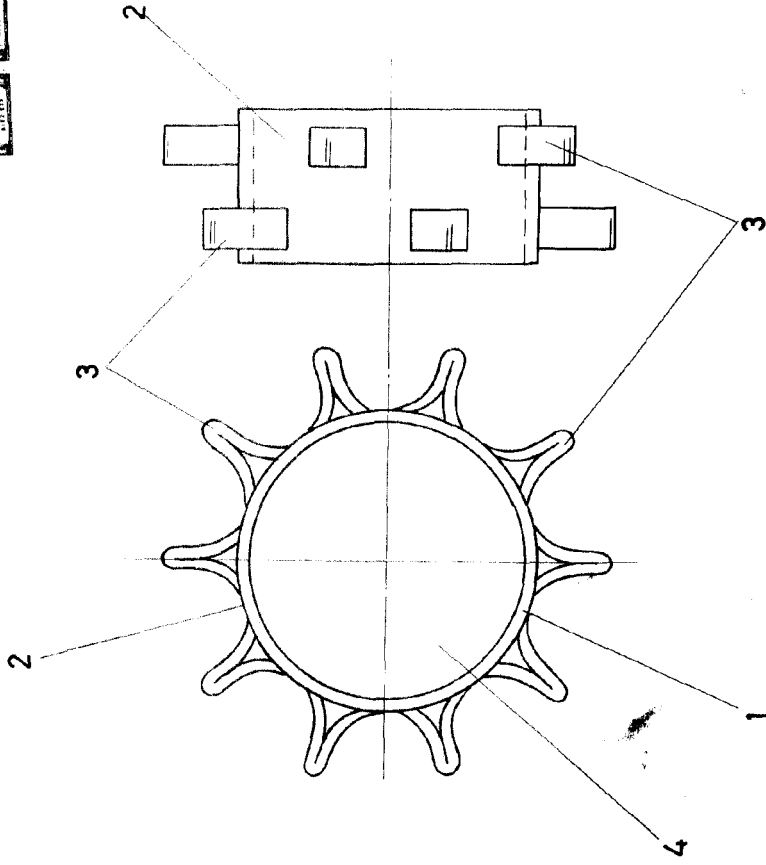


FIG - 2

ESCALA VARIABLE  
Madrid, 25 de julio de 1968  
BERNARDO UNGRIA  
P. P. 