



23  
140584

# MEMORIA DESCRIPTIVA

correspondiente a la solicitud de concesión de un...

## MODELO DE UTILIDAD

SOLICITANTE: D. ABELARDO LOPEZ VIDAL.

RESIDENCIA: Conde de Romanones nº. 5.

M A D R I D - 12.

ENUNCIADO: "DISPOSITIVO DE ENGRAPADO METALICO".

Prioridad: Patente ..... n.º ..... del .....

ES.



140584

1 El Estatuto vigente sobre Propiedad Industrial, de  
26 de Julio de 1929, en su texto refundido publicado el 30  
de Abril de 1930, establece los caracteres de patentabili-  
5 dade de las invenciones de tipo industrial que tienen por  
objeto obtener ventajas sobre lo ya conocido, admitiendo  
por consiguiente como patentables, las nuevas máquinas, apa-  
ratos, instrumentos, procesos de fabricación, etc. La am-  
plitud de conceptos previstos como patentables, ha llevado  
al legislador a aclarar (Artº. 46) que la enumeración con-  
10 tenida en dicho cuerpo legal es puramente enunciativa y no  
limitativa, haciéndola extensiva incluso a los descubri-  
mientos de tipo científico (Artº. 47).

El Decreto de 26 de Diciembre de 1947, recogiendo  
la Orden de 18 de Noviembre de 1935, confirma el criterio  
15 legal de que también serán patentables los instrumentos, ob-  
jetos, o partes de los mismos, que aporten a la función a  
que son destinados, un beneficio o efecto nuevo, y en defi-  
nitiva que constituyan una mejora sustancial sobre lo ante-  
riormente conocido.

20 Pues bien, a tenor de lo expuesto, y en base al ar-  
ticulado que recoge los conceptos expresados, debe conside-  
rarse, que la invención a que se refiere la presente memo-  
ria, constituye una novedad industrial, con características  
y ventajas que la hacen merecedora del privilegio de explo-  
25 tación exclusiva que por ella se solicita, premiando así  
los méritos de quien aporta a la industria del país una me-  
jora efectiva y precisamente comprendida entre las enuncia-  
das por la Ley como patentables. (Arts. 46 y 47 en relación  
con el 171, en su nueva redacción afectada por la Orden de  
30 18 de Noviembre de 1935).

170584

23



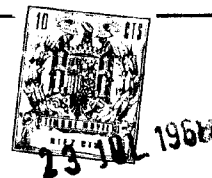
1 Pasando a describir el objeto de la invención  
por la cual se solicita el presente privilegio de Modelo -  
de Utilidad, se hace constar que la finalidad de la idea -  
que vamos a describir es proporcionar al mercado y al pú--  
5 blico en general un dispositivo de engrapado metálico para  
fijar las anillas de suspensión y deslizamiento, a las lo-  
nas de los toldos, que sustituye con ventaja al procedimien-  
to actual de cosido a mano con hilo y aguja, por ser más -  
rápida su colocación y dar mayor seguridad a la suspensión,  
10 con la ventaja de ser imputrescible y permitir el libre juego  
de dichas anillas, facilitando el deslizamiento de las lo-  
nas por los tensadores con un mínimo de esfuerzo, todo ello,  
fruto de una dilatada experiencia que el estudio y gran co-  
nocimiento del asunto han sugerido al solicitante y con cu-  
15 yo empleo se consiguen los más óptimos resultados, partien-  
do de una organización realmente simplificada.

Con objeto de aclarar gráficamente la idea que  
se describe, se acompaña a esya Memoria, como parte inte--  
grante de la misma, un juego de dibujos en los que se repre-  
20 senta lo siguiente:

La figura 1ª muestra una vista en alzado en -  
sección de la grapa (1), antes de efectuar su trabajo, habiéndose además representado para mayor claridad, el útil (4),  
por encima de la misma y los tejidos (6) y (7) así como el  
25 yunque de superficie cóncava (3), en tanto que son de ver  
también las anillas (5).

La figura 2ª muestra una vista en alzado del  
dispositivo aludido, pero a noventa grados respecto de la  
figura primera.

30 La figura 3ª muestra varias representaciones -



140584

1 de la grapa (1), con sus patillas o dientes (2), en cuya -  
figura se ilustra a la grapa (1) antes y después de curvar.

5 La figura 4ª ilustra una vista similar a la -  
1ª, con la sola variante del yunque (8), que en este caso  
es de superficie convexa, ocurriendo lo propio en la figu  
ra 5ª con respecto a la 2ª.

La figura 6ª es una vista similar a la 3ª con  
la salvedad del afilado (2) que se ha practicado a cada una  
de las patillas o dientes (3).

10 De la descripción de los dibujos que antecede  
se deduce prácticamente la constitución y el funcionamiento  
del objeto de la invención, que es como sigue:

15 En el caso de que las patillas de la grapa -  
cóncavo (fig. 1) y para lo cual no hay más que colocar la  
grapa (1) ya curvada, abrazando a la anilla (5) y por enci  
ma del tejido o tejidos a unir, después de lo cual se dan  
los golpes necesarios al útil (4), pasando las patillas a  
través de los tejidos (6) y (7) hasta chocar con la super-  
ficie cóncava, movimiento en el cual dichas patillas tien-  
den a unirse..

20 En el caso de que se quiera que las patillas  
se abran, después de haber traspasado a los tejidos, se ha-  
ce igual que se ha explicado anteriormente salvo que para fa-  
cilitar la labor de abertura, las patillas están afiladas y  
25 además el yunque en esta ocasión es de superficie convexa  
(fig. 4).

30 No se considera necesario hacer más extensa es-  
ta descripción para que cualquier persona perita en la mate-  
ria comprenda perfectamente la idea que se desea patentar  
así como las ventajas que de su realización industrial han





140584

1 Hecha la descripción a que se refiere la memoria  
que antecede, es preciso insistir en que los detalles de  
realización de la idea expuesta, pueden variar, es decir,  
que pueden sufrir pequeñas alteraciones, basadas siempre  
5 en los principios fundamentales de la idea, que son en esen-  
cia los que quedan reflejados en los párrafos de la des-  
cripción hecha. En efecto, el Artículo 48 del Estatuto vi-  
gente sobre Propiedad Industrial, establece como no paten-  
tables, en su apartado tercero, "los cambios de forma, di-  
10 mensiones, proporciones y materias de un objeto ya patenta-  
do" fijando así el criterio del legislador en el sentido  
de que patentada una idea que pueda dar lugar a una reali-  
dad práctica e industrializable, nadie podrá apoyarse en  
ella para, a pretexto de haber introducido ligeras modifi-  
15 caciones, presentarla como nueva y propia.

Este principio, en cuanto al alcance de la protec-  
ción del objeto patentado se refiere, se halla confirmado  
por numerosas Sentencias del Tribunal Supremo, y entre ellas,  
como más terminantes, en las de fechas 16 de Octubre de 1954,  
20 23 de Enero de 1959, 20 de Marzo de 1964 y otras.

Establecido el concepto expresado, en cuanto a la  
amplitud que debe darse a la protección solicitada, se re-  
dacta a continuación la Nota de Reivindicaciones, de acuer-  
do con lo que se establece en el último párrafo del apar-  
25 tado tercero del Artículo 100 de la Ley, sintetizando así  
las novedades que se desean reivindicar:

NOTA DE REIVINDICACIONES

En resumen, el privilegio de explotación exclusi-  
va que se solicita, recaerá sobre las reivindicaciones si-  
30 guientes:



23

140584

1

5

10

15

20

25

30

1ª.- DISPOSITIVO DE ENGRAPADO METALICO, cuya misión específica es la de fijar las anillas o argollas de suspensión y deslizamiento, a las lonas de los toldos, esencialmente se caracteriza porque la grapa propiamente dicha consiste en un cuerpo laminar de planta rectangular de cuyos laterales mayores emergen una serie de patillas o dientes trapeciales equidistantes entre sí y de bases menores libres algo redondeadas, grapa que se somete posteriormente a un proceso de curvado del cuerpo laminar rectangular en el sentido longitudinal al final de cuyo proceso las patillas trapeciales están dispuestas paralelas, con lo cual después de haber traspasado dichas patillas a los tejidos a unir mediante golpeo con un util adecuado, éstos últimos pueden sufrir un engrapado abierto o cerrado según choquen con una superficie convexa o cerrada, habiéndose previsto para facilitar la abertura de las patillas un pequeño afilado a dichas patillas en sus extremos libres redondeados.

2ª.- Se reivindica por último como objeto sobre el que ha de recaer el Modelo de Utilidad que se solicita: "DISPOSITIVO DE ENGRAPADO METALICO".

Todo conforme queda descrito y reivindicado en la presente Memoria descriptiva, que consta de siete páginas mecanografiadas y dibujos que se acompañan.

Madrid, 23 de julio de 1968  
BERNARDO UNGRIA

P.P.



FIG - 1

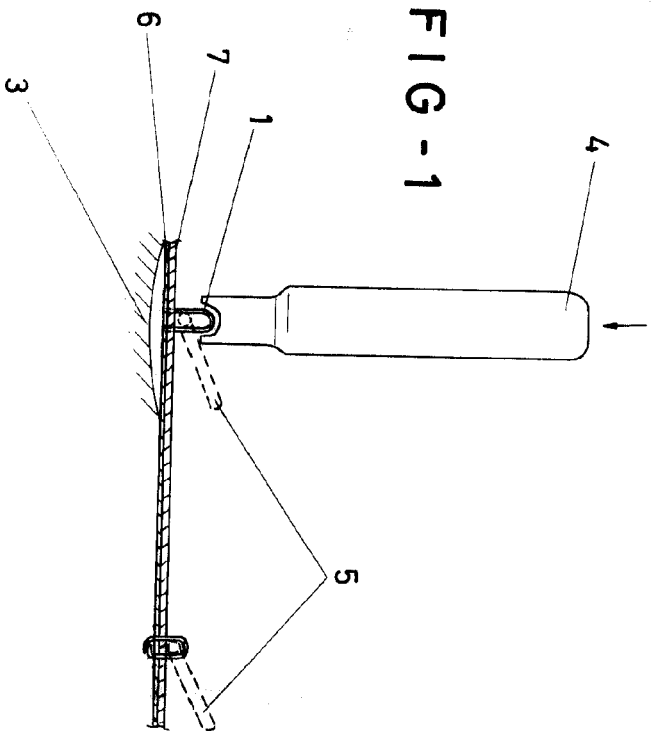


FIG - 2

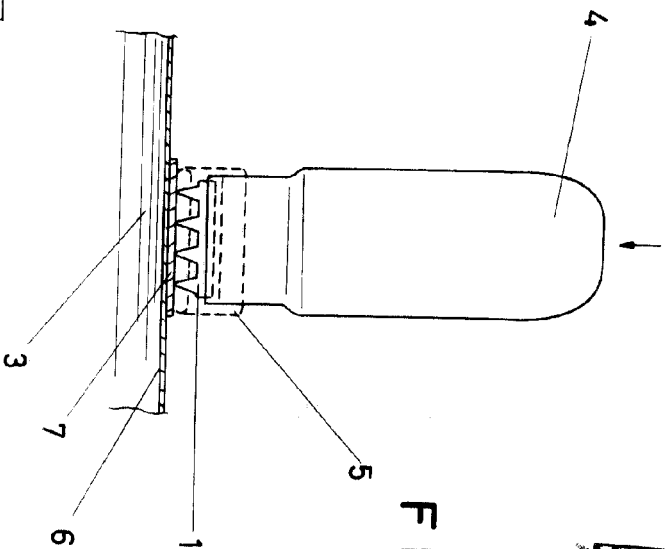
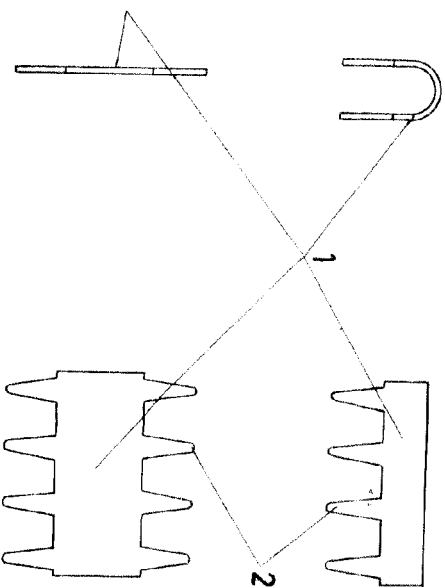


FIG - 3



ESCALA VARIABLE  
Madrid, 23 de Julio de 1963  
BERNARDO UNGRÍA  
P. P.



FIG - 4

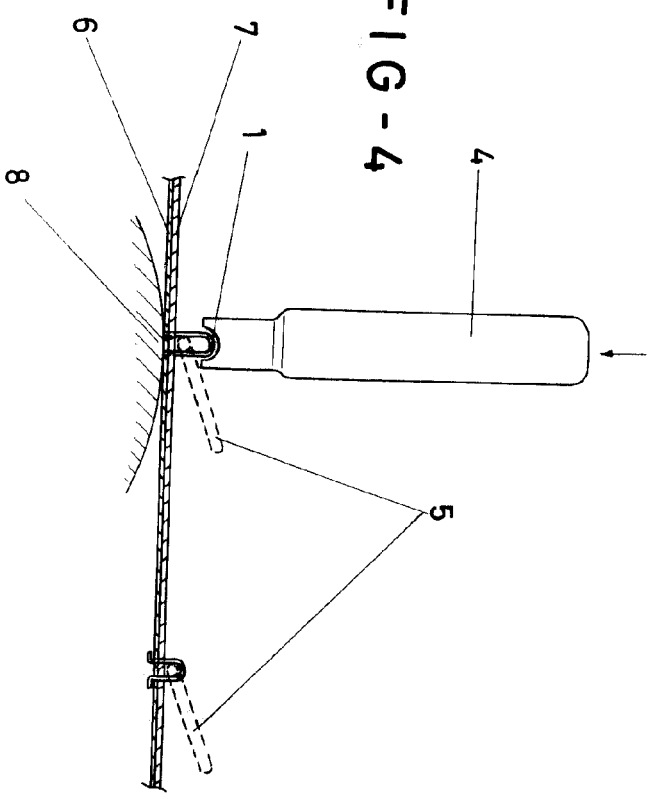


FIG - 5

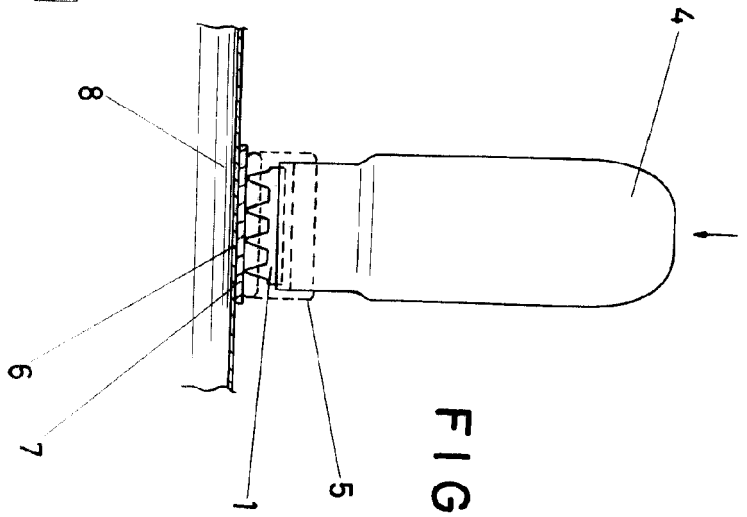
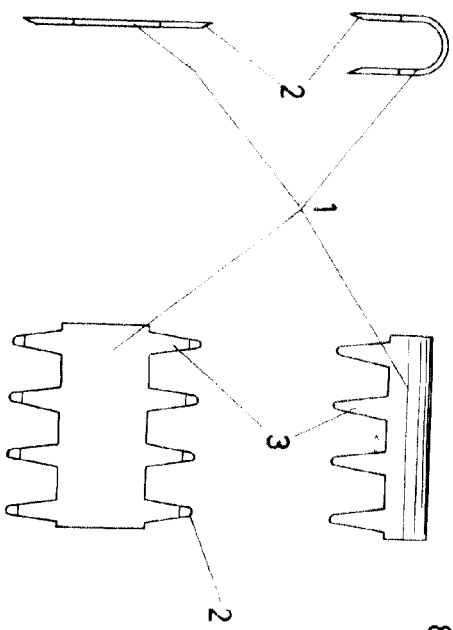


FIG - 6



ESCALA VARIABLE  
Madrid, 23 de JULIO de 1968  
BERNARDO UNGERIA  
A. P.