

140569

MEMORIA DESCRIPTIVA

D. José Joaquín PORQUERES y PORQUERES.- ESPAÑA.



140569

PATENTE DE INVENCION

por 20 años

para "Una máquina rotativa para lavar ropa"-----

a favor de D. José Joaquín PORQUERES y PORQUERES, de nacionalidad y residencia españolas.

MEMORIA DESCRIPTIVA

La patente de invención a que se refiere la presente memoria descriptiva está destinada a garantizar la propiedad y la explotación exclusiva de una máquina para lavar ropa de funcionamiento rotativo, la cual ejerce su acción estando la
5 ropa extendida, con lo que se consigue ejecutar el lavado con gran eficacia por actuar el agua jabonosa de un modo uniforme sobre la total extensión de la misma ropa.

La constitución orgánica de la máquina de que se trata es la siguiente: una caja cilíndrica de plancha galvanizada, dentro de la cual está dispuesto un eje longitudinal
10 con el que son solidarias unas cajas prismáticas sin fondos, que pueden deformarse reduciendo su capacidad y recobrarla



- 2 -

mediante la acción de resortes, las cuales cajas deformables alojan la ropa que ha de ser lavada, extendida y acondicionada mediante hilos o cordones colocados dentro de las mismas
15 cajas deformables, resultando de las deformaciones y recuperaciones de forma ejecutadas repetidamente por las cajas un masaje de la ropa dentro de agua jabonosa que contiene la caja externa, que da por resultado el lavado perfecto de la mis-
20 ma.

En los dibujos adjuntos se representa, esquemáticamente y a título de ejemplo, un caso de ejecución de una máquina lavadora de las comprendidas en el objeto de la patente de invención de referencia.

25 La figura 1 es una sección longitudinal y la figura 2 una sección transversal de la máquina.

En 1 está dispuesta la caja cilíndrica externa o recipiente de la máquina, en donde se aloja el agua jabonosa con la que se ha de realizar el lavado.

30 En 2 está instalado un eje longitudinal rotativo que lleva anexa o solidaria una armazón 3 que consta de cuatro caras formando prisma recto de sección cuadrada, y sobre cada cara de este prisma están montadas respectivamente cuatro ca-
35 jas 4, 5, 6, 7 paralelepípedicas y sin fondos, con las caras unidas en sus aristas mediante bisagras u otros medios de articulación de tal manera que las cajas puedan deformarse, tal como se demuestra de puntos en la figura 3.

Es preferible construir las cajas 4, 5, 6, 7 de tela metálica, y proveerlas de hilos o cordones longitudinales



40 en los cuales pueda acondicionarse la ropa extendida.

Cada una de las cajas 4, 5, 6 y 7 lleva exteriormente una uña o saliente 8, 9, 10, 11, y al girar el eje 2 junto con dichas cuatro cajas las referidas uñas van encontrando sucesivamente a un tope 12 que forma plano inclinado, lo
45 cual determina la deformación de las cajas 4, 5, 6 y 7 y su consiguiente reducción de capacidad para producir el estrujado de la ropa dentro del seno del agua jabonosa; las cajas, al cesar el contacto del plano inclinado 12 con cada uña 8, 9, 10, 11, vuelven a su posición primitiva por una
50 acción de resortes que pueden tener instalación variable, de modo que la ropa dentro de las cajas 4, 5, 6, 7 sufre una serie de compresiones y decompresiones repetidas durante el movimiento de giro del eje 2, que equivalen al trabajo que se ejecuta en el lavado a mano.

55 La máquina lleva en 13 un volante de actuación, que puede ser movido a mano o mediante un motor como 14, y la caja o recipiente 1 está montado sobre un pie de sustentación 15.

Como es consiguiente, la máquina descrita puede sufrir modificaciones accesorias en la forma y disposición de sus
60 órganos componentes, que no afecten a su esencialidad.

N O T A

Por la patente de invención a que se refiere la presente memoria descriptiva se REIVINDICA:

1.- La propiedad y la explotación exclusiva de una máquina rotativa para lavar ropa, que esencialmente se compone



- 4 -

65 de una caja cilíndrica de plancha galvanizada, dentro de la
cual está dispuesto un eje longitudinal con el que son soli-
darias unas cajas prismáticas sin fondos, que pueden defor-
marse reduciendo su capacidad y recobrarla mediante la acción
de resortes, las cuales cajas deformables alojan la ropa que
70 ha de ser lavada, extendida y acondicionada mediante hilos o
cordones colocados dentro de las mismas cajas deformables,
resultando de las deformaciones y recuperaciones de forma
ejecutadas repetidamente por las cajas un masaje de la ropa
dentro de agua jabonosa que contiene la caja externa, que da
75 por resultado el lavado perfecto de la misma.

2.- La propiedad y la explotación exclusiva del objeto
de la patente, sean cuales fueren las circunstancias que con-
curran con su esencialidad definida en la anterior reivindi-
cación, cual objeto es:

80 "Una máquina rotativa para lavar ropa".

Consta la presente memoria de cuatro hojas foliadas, es-
critas por una sola cara.

Barcelona, 2 de Diciembre de 1935.

P. p. de D. José Joaquín PORQUERES y PORQUERES,



FIG. 1

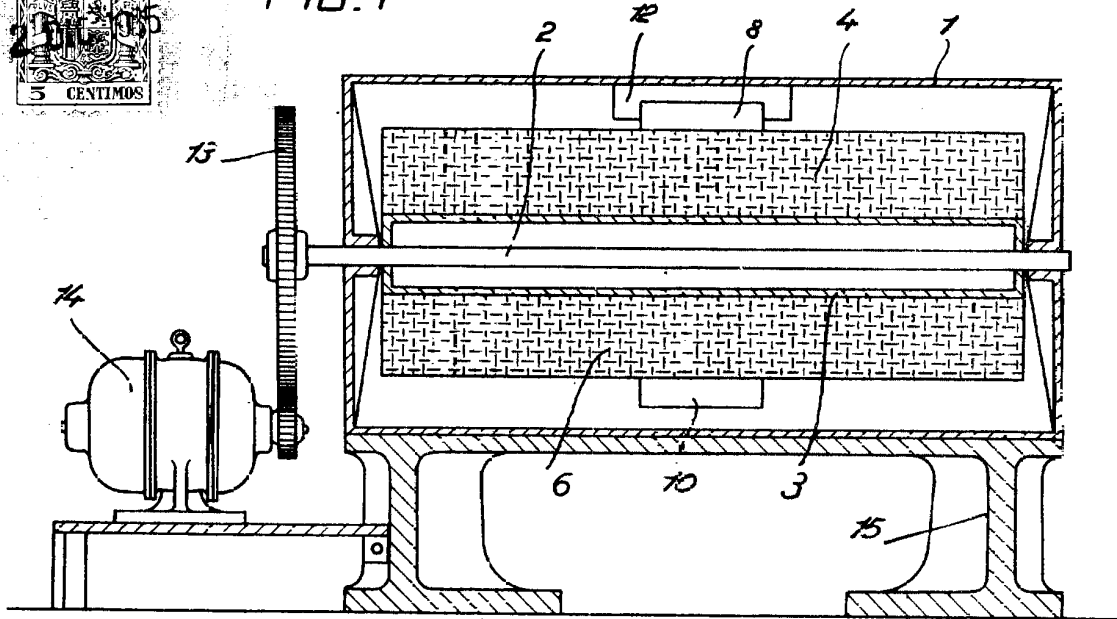


FIG. 2

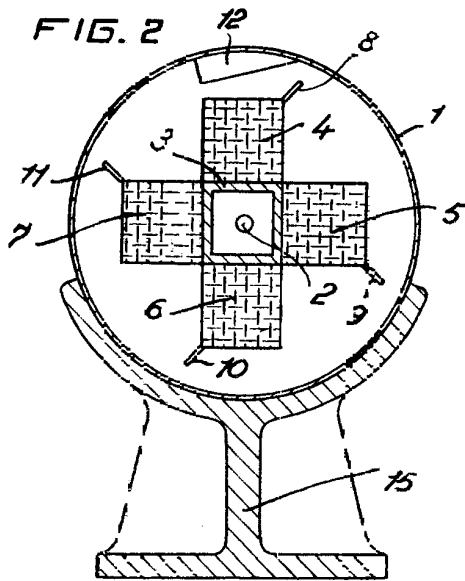
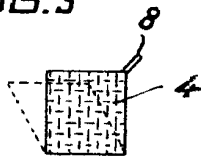


FIG. 3



ESCALA VARIABLE
Barcelona 2011-1935