



140567

MODELO DE UTILIDAD

por 20 años

por "PUERTA BASCULANTE PARA GARAJES Y SIMILARES", a favor de D. Justo IUZÓN Torres, de nacionalidad española, domiciliado en VILADECANS (Barcelona), Urbanización Albarrosa - Pensamiento, 36, 1º, bajos.

=====

MEMORIA DESCRIPTIVA

El presente Modelo de utilidad se refiere a una puerta del tipo basculante, utilizado en garajes particulares, almacenes y similares, cuando interesa el cierre y apertura de aquellos recintos en un tiempo muy pequeño y con un esfuerzo mínimo. La nueva puerta se caracteriza por su simplicidad de constitución y la eficacia de su funcionamiento, que se traducen en una reducción notable de su coste de fabricación y de conservación.

Las puertas basculantes deben tener como cualidad primordial su solidez, compatible con una ligereza notable que permita el accionamiento del sistema realizando un esfuerzo moderado. La mayor parte de realizaciones conocidas adolecen de ser demasiado pesadas en comparación con la masa deseable para su estructura, o bien en cuanto a su manejo, derivándose de ello inconvenientes en orden a la seguridad del cierre efectuado o al accionamiento de la puerta en cues-



ción. El objeto del modelo es una puerta basculante que elimina los defectos citados e introduce importantes ventajas funcionales y formales.

- Para facilitar la explicación, se acompaña a la presente memoria una hoja de dibujos, en los que se ha representado, a título de ejemplo ilustrativo y no limitativo, un caso de realización de una puerta basculante para garajes y similares según los principios de las reivindicaciones.
- 5.

En los dibujos:

10. La figura 1 representa, en proyección lateral, una puerta de la clase citada, vista en su posición de abierta, así como parte de su bastidor de sustentación y guiado, mientras que la figura 2 representa, a escala aproximadamente doble, la propia estructura en posición abierta de la puerta.

15. La figura 3 constituye, en sus dos mitades, sendas proyecciones de sección transversal de la nueva estructura, por planos indicados A-A y B-B en la figura 2.

20. La figura 4 muestra una variante constructiva de la puerta descrita, con diferente realización formal de sus elementos sustentadores y de articulación.

25. Una puerta basculante de la clase que constituye el objeto del Modelo consta de una estructura rectangular, formada preferentemente por un marco rígido a base de perfiles angulares, que definen los lados -1- y -2-, -3- y -4-, en tanto que el cuerpo de la puerta propiamente dicha puede quedar constituido a base de piezas de madera o bien de plancha metálica -5-, reforzada eventualmente con salientes trapeciales -6- y -7- que completarán la estructura. En su parte posterior y superior, el marco posee el perfil -8-, que contribuirá a realizar el tope y retención del dispositivo cuando éste se halle
30. en posición de abierto.



El marco de la puerta queda constituido a base de los perfiles -9- superior y -10- inferior, anclados en la obra o estructura del edificio, mediante brazos de anclado -11- y -12-; los montantes -13- y -14- completan lateralmente el marco fijo.

El guiado de unos brazos salientes de la puerta durante el movimiento de ésta se realiza mediante los perfiles -15- y -16- de sección en forma de C, los cuales quedan en posición levemente inclinada, como se ve en los dibujos. La parte posterior del sistema posee el travesaño -17-, que sirve de sujeción a una pluralidad de tacos elásticos -18-, realizados preferentemente a base de caucho sintético de gran amortiguación y resistencia a la deformación por choque, contra los cuales incide el lado superior y posterior -8- de la puerta basculante, cuando se realiza el movimiento de la misma hacia su apertura total.

Los brazos -19- y -20- poseen derivaciones axiales transversales que sirven de sujeción a ruedas o rodillos -21- y -22-, los cuales discurrirán por el interior de las guías -15- y -16- de sección en C.

Otros brazos -23- y -24- quedan situados junto al extremo opuesto de los lados -3- y -4- de la puerta basculante, y se acoplan a elementos de articulación constituidos por brazos -25- y -26-, los cuales a su vez quedan acoplados, por articulaciones -27- y -28-, a expansiones -29- y -30-, para realizar así su acoplamiento con el marco fijo. Las piezas anteriores se acoplan mediante las partes -31- y -32- y los pasadores -33- y -34- con los elementos -35- y -36-, que realizarán la asociación final de cada parte lateral de la estructura.

Dos resortes helicoidales de gran intensidad de fuerza, representados por los numerales -37- y -38-, en la figura



3, tienen sus extremos superiores acoplados respectivamente a unos apéndices terminales y solidarios de las piezas -35- y -36-, en tanto que sus extremos inferiores se unen a las cabezas de clavijas -39- y -40-, ancladas en salientes angulares -41- y -42- fijados en la parte baja de los montantes -13- y -14- del marco fijo. Tales resortes podrán sustituirse por dos o más cada uno de ellos, según el peso y tamaño de la puerta.

La figura 4 representa una versión ligeramente distinta del dispositivo de acoplamiento de la puerta, aunque obedeciendo a la misma idea funcional de ésta. En sus lados, la puerta posee sendas escuadras definidas por trazos perpendiculares -43- y -44-, cuyo vértice se halla articulado al bastidor fijo y posee una derivación -45- que es la que resulta actuada por el resorte correspondiente. A su vez, el marco fijo de la puerta posee en cada lado el rectángulo -46-, uno de cuyos vértices se corresponde con el del triángulo anterior para realizar el acoplamiento articulado de ambos órganos. El resto de elementos no presenta variación y se acciona de modo similar.

Todo cuanto no afecte, altere, cambie o modifique la esencia de la puerta descrita, será variable a los efectos del actual Modelo.

N O T A.

Se reivindica como objeto de este registro por Modelo de utilidad:

25. 1.- Puerta basculante para garajes y similares, caracterizada esencialmente por constar de un marco rígido, de sección preferentemente angular, conjugado con un marco fijo en la estructura del edificio constitutivo del recinto a cerrar, poseyendo este último en situación levemente inclinada, próxima a la horizontal, dos perfiles laterales y simétricos de sección en C que sirven de guía de rodadura a sendos rodillos deslizan-

- 5 - 140567

16 JUL



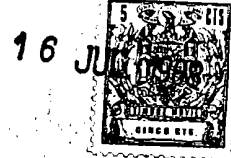
tes, de ejes horizontales e idealmente en prolongación, montados en brazos laterales y extremos del marco de la puerta, el cual, en sus otros extremos, posee otras expansiones, cada una de las cuales se articula con un brazo intermedio y alargado,

5. cuyo otro extremo se halla acoplado con un saliente solidario del marco fijo y termina en un apéndice al que se acopla uno de los extremos de un resorte helicoidal antagonista, cuya acción coopera al accionamiento de la puerta, con su otro extremo sujeto en el marco fijo de ésta.
10. 2.- Puerta basculante para garajes y similares, según la reivindicación anterior, caracterizada porque la apertura y cierre de la puerta se realiza por deslizamiento de los rodillos laterales de la misma por el interior de sus guías marginales hasta el establecimiento de tope limitador de recorrido del lado horizontal superior con taños elásticos situados en un travesaño sustentado por el bastidor y fijo en los extremos de las guías, al mismo tiempo que el giro de los brazos laterales articulados se efectúa favorecido por la acción de los resortes a ellos asociados.
- 15.
20. Sean cuales fueren las circunstancias que concurren en la esencialidad del Modelo de utilidad definido en las anteriores reivindicaciones, cuyo objeto es:

3.- "PUERTA BASCULANTE PARA GARAJES Y SIMILARES".

- 6 -

140567



Consta la presente memoria de seis hojas foliadas,
mecanografiadas por una sola cara y de los dibujos unidos a
la misma.

Barcelona, 16 JUL 1968

P.A. de D. Justo LUZÓN Torres,

ALFONSO DURÁN

p. p.

A handwritten signature in cursive script, appearing to read 'Luis Durán Banejam'. The signature is written in dark ink and is positioned above the typed name.

Fdo.: Luis Durán Banejam

ag.

16 JUL 1968
16 JUL 1968
16 JUL 1968

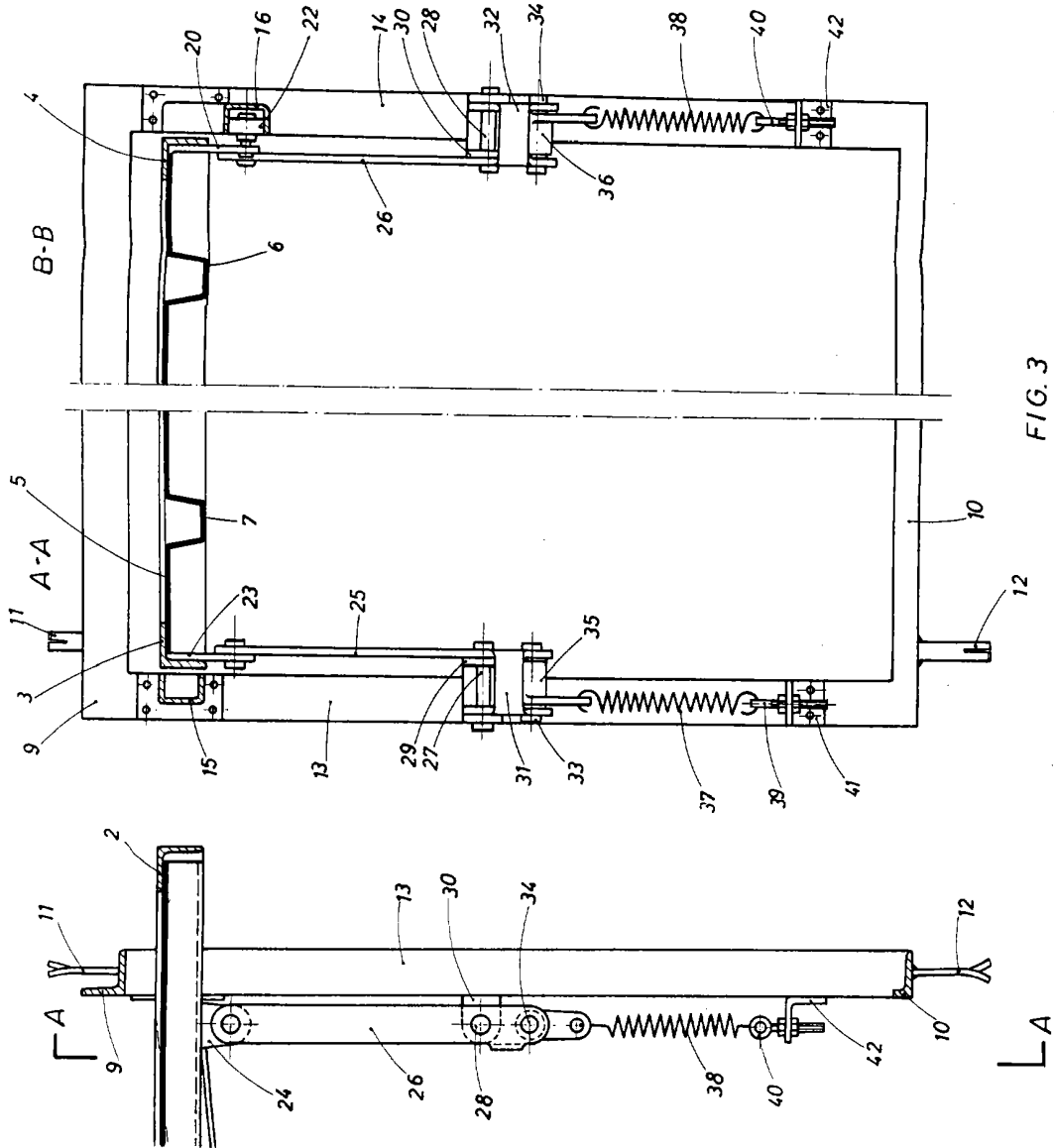


FIG. 3

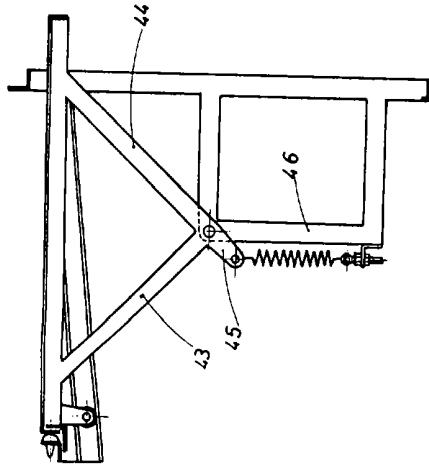


FIG. 4

BARCELONA 16 JUL 1968

P. A. ALFONSO DURAN
P. F.

Alfonso Duran
Arq. 1154 Duran Duran

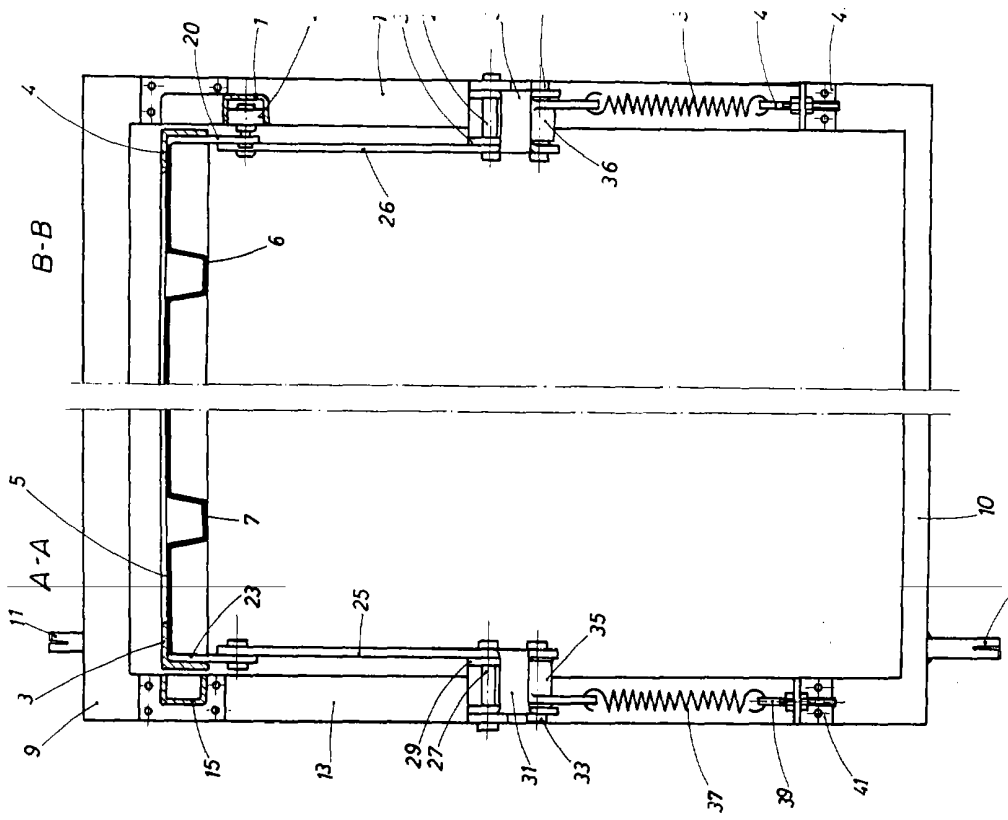


FIG. 3

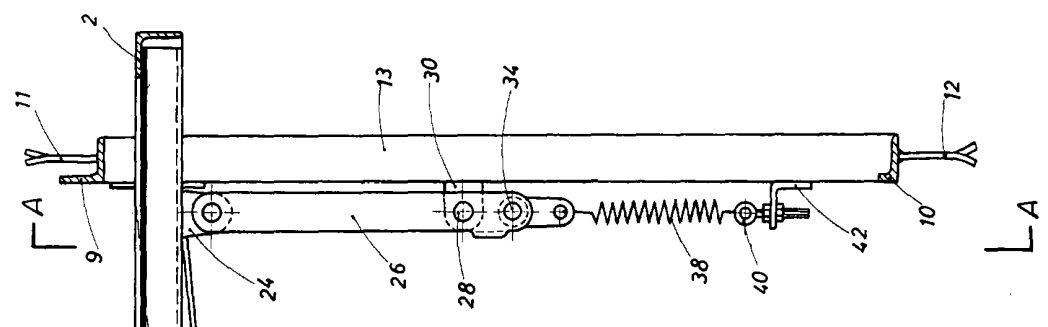


FIG. 2

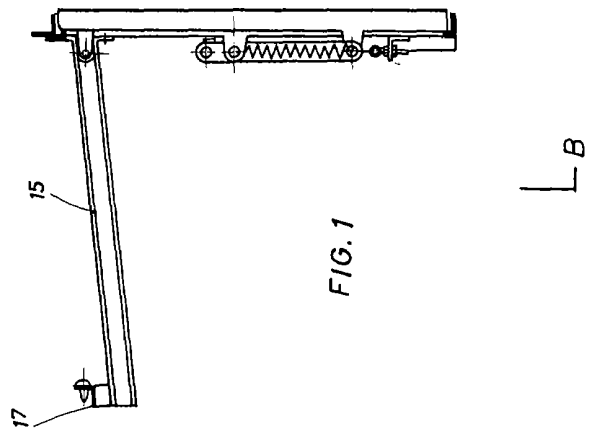


FIG. 1