



140560

M O D E L O
D E
U T I L I D A D

por "MUEBLE PARA MESITA DE NOCHE", a favor de la firma italiana ITAL-BED Construzione Letti ed Affini, S.r.l., residente en S. PIERINO, Pistoia (Italia).

= . =

MEMORIA DESCRIPTIVA

5. Forma el objeto del modelo un mueble para mesita de noche para puestos de cama de hospitales, clínicas y otros, y para otros empleos, el cual resulta particularmente útil. Comporta substancialmente una estructura desplazable con un fondo y una pared frontal de cierre del hueco relativo, en el interior y a lo largo de cuya pared encuentran alojamiento botellas y otros; al exterior de la pared esta prevista una cubeta inferior y un puentecillo horizontal superior que crean un alojamiento para revistas y otros.

10. El citado puentecillo horizontal superior está desa-

140560



rrollado como asa de maniobra de la estructura desplazable.

El hueco de la citada estructura desplazable puede presentar un relleno fijo y distanciado encima del fondo de la estructura desplazable.

5. Está prevista una iluminación en el citado hueco, controlada por la apertura y cierre de la estructura desplazable.

10. Debajo de la estructura desplazable puede estar previsto por lo menos un cajón tradicional, y un cajón inferior con fondo enrejado.

El diseño muestra una forma posible de realización del modelo, y en particular:

Las figuras 1 y 2 muestran en planta y en perspectiva una forma de empleo.

15. Las figuras 3 y 4 muestran dos vistas en perspectiva del mueble, cerrado y respectivamente abierto.

Las figuras 5 y 6 muestran dos secciones longitudinales de la mesita de noche cerrada y respectivamente abierta, según V-V de la figura 3 y VI-VI de la figura 4.

20. Las figuras 7 y 8 muestran una sección y una vista según VII-VII de la figura 5 y VIII-VIII de la figura 6.

Según cuanto se ilustra en el dibujo anexo, el mue-

140560



ble de mesita de noche, que puede aplicarse a un panel 1, comprende una caja formada por una pared superior 3, una pared posterior 5 y dos laterales 3. El plano superior 3 es sobresaliente de los laterales 7. Internamente la caja presenta una ménsula 9 y dos rellanos separadores 10, 10A, que definen junto con el rellano 3 un hueco para la estructura desplazable a describir, y un hueco para un cajón; en el primer hueco se encuentra el plano a ménsula 9; entre los dos rellanos separadores 10-10A se forma el hueco para un cajón usual 12. Debajo del rellano 10A inferior está dispuesto un segundo cajón 13 con el fondo enrejado.

El hueco comprendido entre los rellanos 10 y 3 acoge una estructura desplazable, la cual comprende un rellano horizontal 14, una pared frontal 15 y dos laterales 17, los cuales se acercan en el cierre a los laterales 7 y se prolongan anteriormente; los laterales 17 con una prolongación del plano 14 y con un frontal 19 definen una cubeta V. Debajo de la cubeta V, la pared 15 presenta un puentecillo 21 desarrollado para constituir asimismo un asa de manobra de la estructura desplazable 14, 15, 17.

La cubeta V con el puentecillo 21 constituye un alojamiento externo para acoger revistas y periódicos, accesibles asimismo en aspecto cerrado de la mesita de noche.

En el interior de la pared frontal 15 pueden encontrarse alojamientos para botellas B. Para centrar las botellas, y así-

140560



- mismo para sostener copas y otros, la pared 15 puede presentar internamente por lo menos un soporte 15A con huecos apropiados y con alojamientos para las copas u otros. El plano 14, delimitado posteriormente por una baranda 14A,
5. constituye un plano ulterior útil por ejemplo para alimentos. Debajo de la ménsula 9 se encuentra un hueco ulterior útil, al cual se accede después de la abertura de la estructura desplazable, mientras que al plano 14 se accede fácilmente en cuanto ese se desplaza con la estructura extraíble.
10. El cajón 12, cuando está cerrado, presenta el frente anterior a nivel con la pared anterior 19 de la cubeta V. Análoga posición asume el frente anterior del cajón 13. Manijas 22, 23 análogas a la 21 sirven para la maniobra de los cajones.
15. Una barandilla 24 está dispuesta para contornear el plano 14 sobre los lados paralelos a la cama, con un trecho 24A para subdividir la parte donde encuentran alojamiento las botellas B.

= . =



140560

N O T A

Descrito el objeto del presente invento, se declaran nuevas y de propia invencion las siguientes reivindicaciones con prioridad de la demanda de modelo de utilidad italiano número 3968/68 del 29 de Febrero de 1.968.

5. 1.- Mueble para mesita de noche para el empleo en dotación colocado en camas de hospitales, clínicas y otros, y para otros empleos, caracterizado porque comporta una estructura deslizable con un fondo y una pared central de cierre de hueco relativo, en el interior de la cual y a lo largo de la cual encuentran alojamiento botellas y otros, y en el exterior de la cual una cubeta inferior y un puente horizontal superior crean un alojamiento para revistas y otros; debajo de la estructura deslizable se dispone por lo menos un calón tradicional y un cajón con fondo enrejado.
- 10.
15. 2.- Mueble para mesita de noche, según la reivindicación precedente, en el que el citado puente horizontal superior está desarrollado asimismo como asa de maniobra de la estructura deslizable.
20. 3.- Mueble para mesita de noche, según las reivindicaciones precedentes en el que el hueco de la citada estructu-

140560



ra de mueble presenta una ménsula fija, distanciada encima del fondo de la estructura deslizable.

4.- Mueble para mesita de noche.

5. Según se describe y reivindica en la presente memoria descriptiva que consta de 6 páginas foliadas y escritas a máquina por una sola de sus caras y acompañadas de los dibujos reglamentarios.

Madrid, a 22 de Julio de 1.968

P. a.

JAIIME ISERN

E. E.



Fig. 3

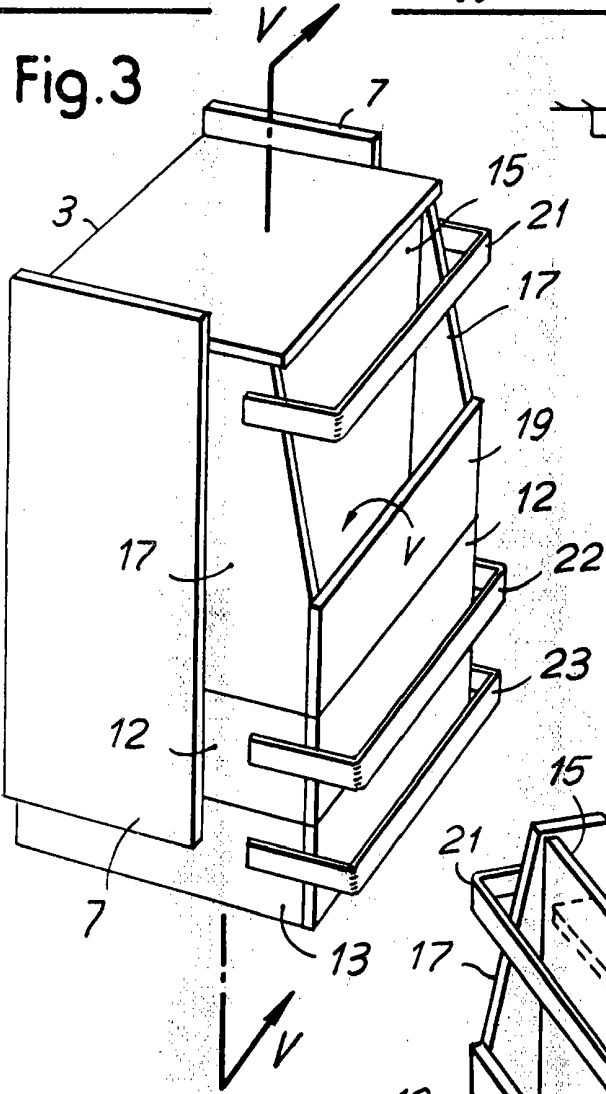


Fig. 1

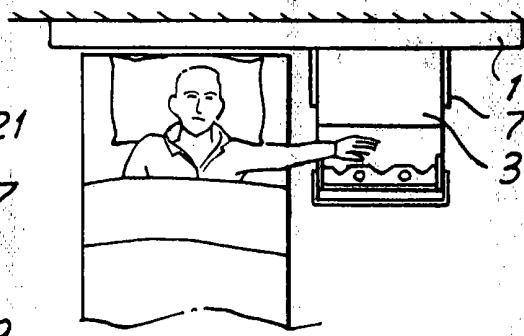


Fig. 4

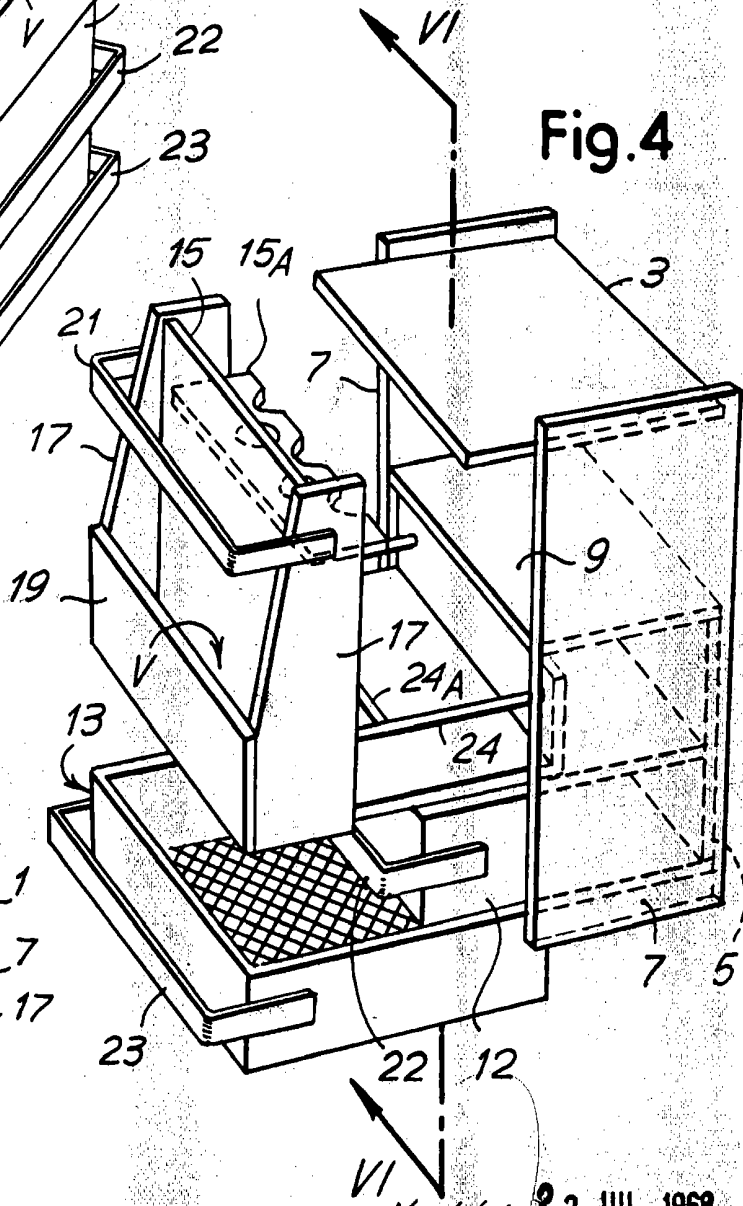
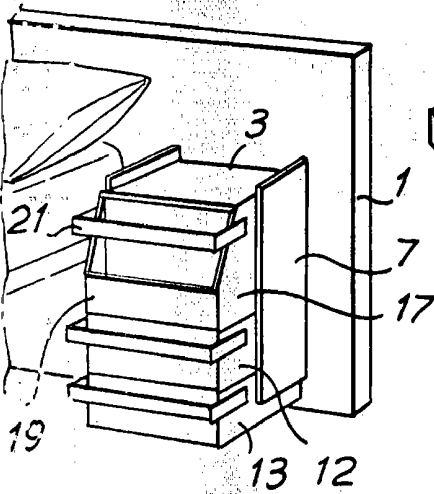


Fig. 2



Madrid. 22 JUL. 1968
Jaime Isern
P. P.

140560



Fig. 5

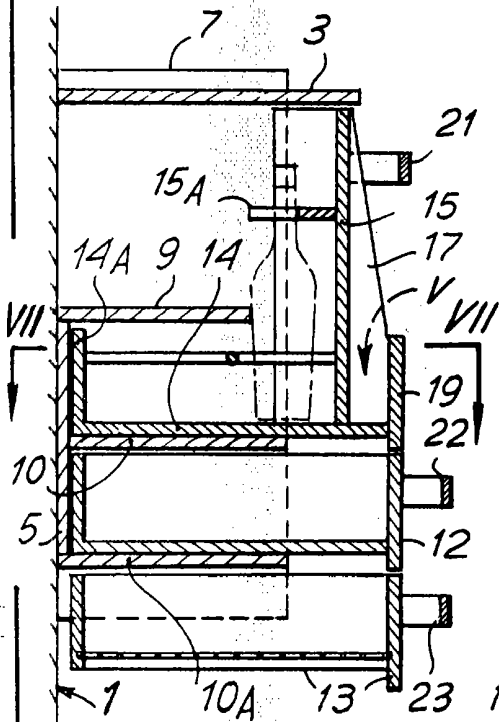


Fig. 6

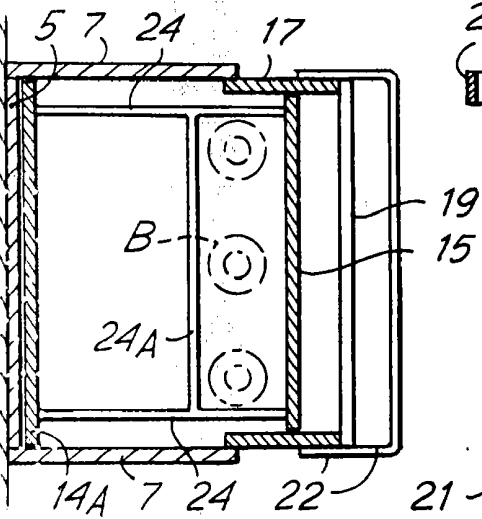
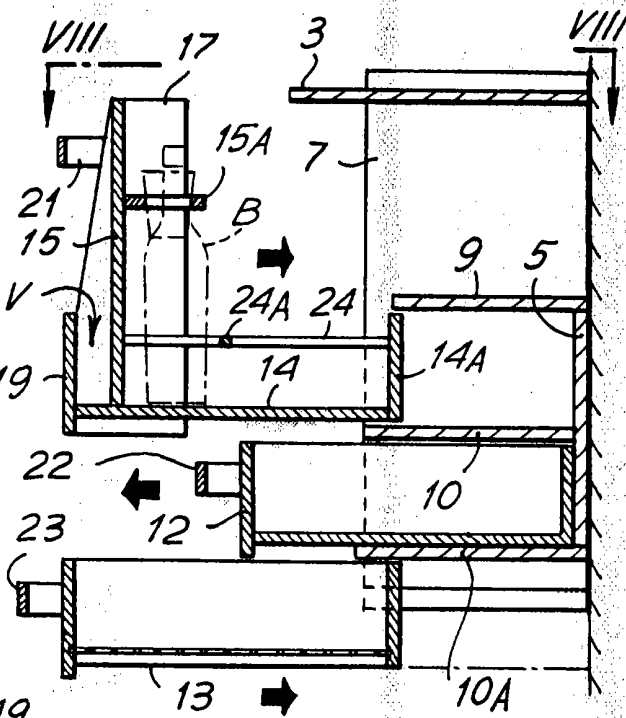
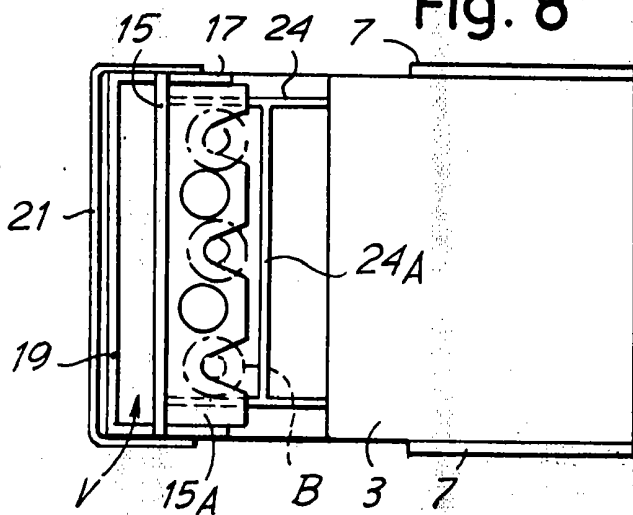


Fig. 7

Fig. 8



Madrid, 22 JUL 1968
Jaime Ferrer
P. P.