

140548

20



- 1 -

M E M O R I A D E S C R I P T I V A

que se acompaña con la solicitud de
UN MODELO DE UTILIDAD, por veinte años
en España, a favor de COMPAÑIA AUXILIAR
TECNICA S.A. "C.A.T", de nacionalidad
española, residente en MADRID, Calle

Cinca núm. 17

por:

" SOPORTE AISLANTE PARA VASOS NO RECUPE-
RABLES "



5 La invención a que se refiere la presente memoria, constituye una novedad industrial con características y ventajas que la hacen merecedora del privilegio de explotación exclusiva, que por ella se solicita, de acuerdo con las prescripciones vigentes sobre Propiedad Industrial, de 26 de Julio de 1.929, texto refundido, publicado el 30 de abril de 1.930.

10 El presente registro de Modelo de Utilidad, concierne como su enunciado indica a un soporte aislante para vasos no recuperables, de acuerdo con la descripción detallada de que del mismo se realiza, debiendo interpretarse siempre este concepto en su más amplio sentido y nunca en limitativo.

15 Este soporte está especialmente creado para sostener vasos de papel o similares, a fin de poder usar éstos con toda garantía, bien por el calor o el frío de la bebida que contengan y no poder sostenerlos con la mano.

20 Este resultado industrial, mejora notablemente todo cuanto sobre el particular se conoce y utiliza actualmente, tanto por su sencillez constructiva, como de aplicación, resistencia, duración, deformabilidad, perfecto aislamiento del vaso eventual contenido, higiene, estética y economía.

Para la debida comprensión de este objeto, se adjunta a la presente memoria descriptiva, una hoja de planos en la que a título de ejemplo no limitativo, se representan todas y cada una de las partes que lo forman y relación que guardan entre sí.

25 En la citada hoja de dibujos queda representado:

FIGURA PRIMERA.- Es una vista en sección longitudinal del propio vaso y soporte de aislamiento.

FIGURA SEGUNDA.- Es la misma vista de ambos elementos asociados.

30 En estas figuras y con el mismo valor en ambas, se aprecian

740548



- 3 -

las siguientes referencias:

1.- Vaso propiamente dicho, constituido en una lámina de material flexible, resistente e impermeable.

35 2.- Es el reborde inferior mencionado, previsto en el vaso -1- con la indicada finalidad de fijación.

3.- Soporte de contención del vaso, cuya configuración se ajusta a la propia del vaso que ha de contener, no existiendo sobre el particular ninguna limitación.

40 4.- Base de fijación de dicho soporte, constituido por la prolongación inferior de los planos envolventes, con respecto a la zona de fijación inferior del vaso -1-.

45 Esta base asegura la estabilidad del conjunto y crea al propio tiempo una cámara de aire, de efecto aislante, protegiendo al calor o frío a la superficie en la cual eventualmente se sitúe el soporte con el correspondiente vaso.

50 5.- Sector anular previsto en el fondo del soporte -3-, cuya finalidad es establecer la perfecta sujeción inferior del vaso contenido, realizándose la superior, por la diferencia diametral de ambos elementos asociados, según el detalle de la figura 2ª del ajunto plano.

6.- Resaltes dispuestos en posición concéntrica, en la parte media interior del soporte, -3-.

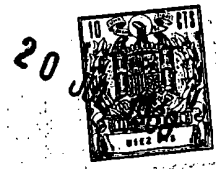
55 La misión de estos resaltes, es determinar una ligera separación del cuerpo del vaso sobre las predes interiores del mencionado soporte.

7.- Asa de sujeción del soporte -3-.

Este soporte será fabricado en cualquier clase de material apropiado y en las formas y dimensiones más adecuadas.

60 Hecha la descripción precedente, es preciso añadir, que los detalles de realización de la idea expuesta, pueden variar,

- 4 - 140548



sin que por ello cambie la esencia de la invención, que es la que se desprende de los párrafos que anteceden y se reivindica en la siguiente:

N O T A

65 En resumen: El Modelo de Utilidad que se solicita, recaerá sobre las reivindicaciones siguientes:

1ª.- " SOPORTE AISLANTE PARA VASOS NO RECUPERABLES", caracterizado esencialmente porque comprende la disposición de un cuerpo general, cuya forma y dimensiones se ajusta exactamente a las propias del vaso no recuperable que ha de contener, el cual queda ajustado por diferencia diametral y fijado inferiormente por la disposición de unos rebordes que ajustan en una zona anular, constituida en el fondo del soporte y separado de las paredes laterales por la disposición de una serie de resaltes constituidos en el interior del mencionado soporte, prolongándose dichos laterales del soporte con respecto al fondo del mismo y creando una cámara aislante de dicha zona, contando el soporte con un asa apropiada.

75 2ª.- " SOPORTE AISLANTE PARA VASOS NO RECUPERABLES".

80 Todo conforme queda descrito en la presente memoria, que consta de cuatro páginas escritas a máquina y dibujos que se acompañan.

Madrid, 20 de Julio de 1.968

JOSE LAHIDALGA



FIG.1

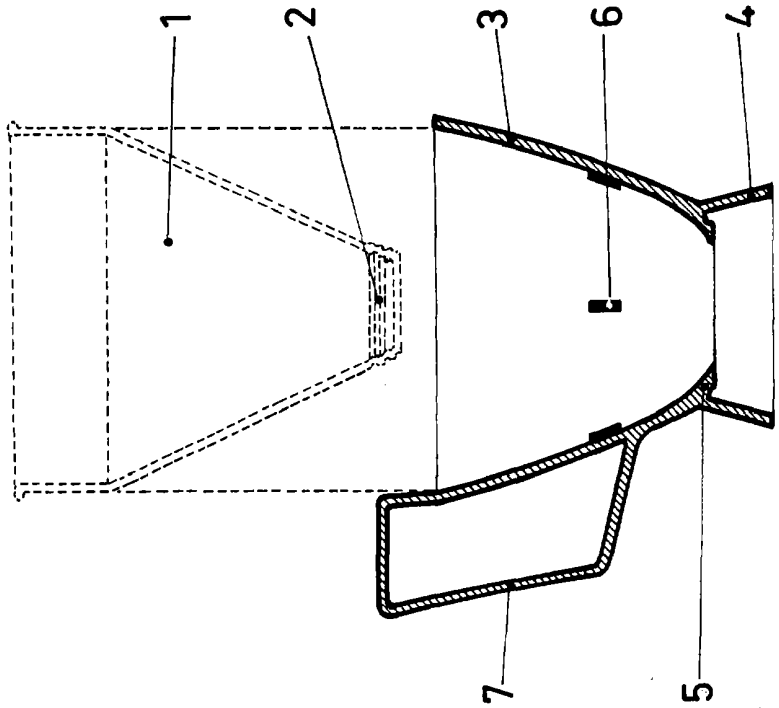
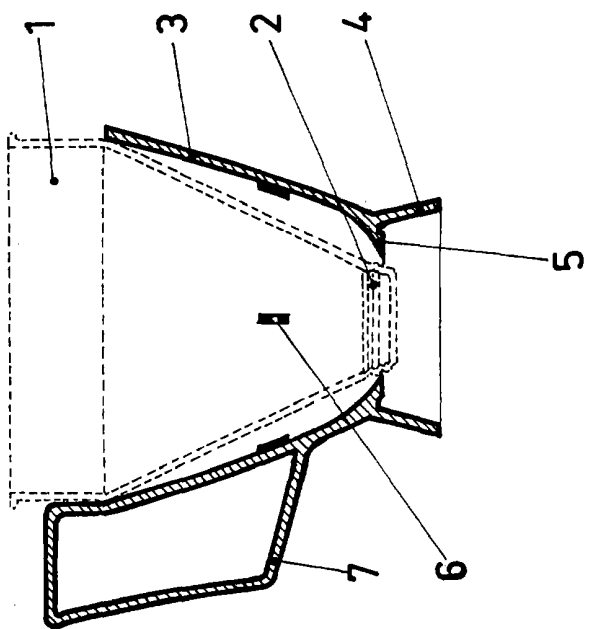


FIG.2



ESCALA VARIABLE

Handwritten notes or signatures in the bottom right corner.