

140540

20 JUL 1888 20



ENTRADA

MEMORIA DESCRIPTIVA

correspondiente a la solicitud de concesión de un.....

MODELO DE UTILIDAD

SOLICITANTE: D. AMADEO MARTI CARBONELL.....

RESIDENCIA: Villavieja, 29.- NULES (Castellón).....

ENUNCIADO: "ELEMENTO PERFECCIONADO PARA GRIFERIA".....

Prioridad: Patente n.º del

1405-0



1 El Estatuto vigente sobre Propiedad Industrial, de
26 de Julio de 1929, en su texto refundido publicado el 30
de Abril de 1930, establece los caracteres de patentabili-
5 objeto obtener ventajas sobre lo ya conocido, admitiendo
por consiguiente como patentables, las nuevas máquinas, apa-
ratos, instrumentos, procesos de fabricación, etc. La am-
plitud de conceptos previstos como patentables, ha llevado
al legislador a aclarar (Artº. 46) que la enumeración con-
10 tenida en dicho cuerpo legal es puramente enunciativa y no
limitativa, haciéndola extensiva incluso a los descubri-
mientos de tipo científico (Artº. 47).

El Decreto de 26 de Diciembre de 1947, recogiendo
la Orden de 18 de Noviembre de 1935, confirma el criterio
15 legal de que también serán patentables los instrumentos, ob-
jetos, o partes de los mismos, que aporten a la función a
que son destinados, un beneficio o efecto nuevo, y en defi-
nitiva que constituyan una mejora sustancial sobre lo ante-
riormente conocido.

20 Pues bien, a tenor de lo expuesto, y en base al ar-
ticulado que recoge los conceptos expresados, debe conside-
rarse, que la invención a que se refiere la presente memo-
ria, constituye una novedad industrial, con características
y ventajas que la hacen merecedora del privilegio de explo-
25 tación exclusiva que por ella se solicita, premiando así
los méritos de quien aporta a la industria del país una me-
jora efectiva y precisamente comprendida entre las enuncia-
das por la Ley como patentables. (Arts. 46 y 47 en relación
con el 171, en su nueva redacción afectada por la Orden de
30 18 de Noviembre de 1935).



1 Pasando a describir el objeto de la invención por
la cual se solicita el presente privilegio de Modelo de Uti-
lidad se hace constar que la finalidad de la idea que vamos
a describir es proporcionar al mercado y al público en gene-
5 ral un elemento perfeccionado para grifería que mejora las
cualidades prácticas y funcionales de sus similares conoci-
dos, ya que presenta un acoplamiento elemental y una actua-
ción funcional más perfecta del mismo.

10 Con objeto de aclarar gráficamente la idea que se
describe, se acompaña a esta Memoria, como parte integrante
de la misma, un juego de dibujos en los que se representa
lo siguiente:

15 La figura 1ª muestra un despiece parcialmente sec-
cionado y esquemático de las partes que componen este ele-
mento perfeccionado para grifería. Puede apreciarse que el
mismo está constituido por un cuerpo valvular -1- que com-
prende una cabeza extrema superior -2- estriada verticalmen-
te. Asimismo puede apreciarse que el mando -3- comprende un
cajetín -4- con su pared interna estriada en cuyo cajetín
20 -4- se aloja la citada cabeza -2- del cuerpo valvular. Tam-
bien se observa en esta figura 1ª un manguito -5- que se si-
tua entre el cuerpo valvular -1- y el mando -3- a través
de su zona de rosca interna -6- que coincide con la rosca
-7- practicada a tal efecto en el cuerpo valvular, comportan-
do asimismo dicho manguito -5- una valona excéntrica -8- que
25 actúa como elemento afianzador del anclaje entre cuerpo val-
vular -1- y mando externo -3-.

30 Finalmente la figura 2ª nos ofrece una vista es-
quemática parcialmente seccionada del elemento perfeccionado
para grifería totalmente montado, en la que se aprecia cómo



1 la cabeza -2- de la válvula -1- se ha introducido en el ca-
jetín -4- del mando -3- roscándose en el mismo, en tanto que
el borde -9- de este último se ancla igualmente en una valo-
na excéntrica -8- que presenta el cajetín -5- intercalado en
5 tre dicho cuerpo valvular -1- y mando -3-, y roscado sobre
la zona -7- de dicho cuerpo -1- por su zona correspondien-
te -6-.

De la descripción de los dibujos que antecede se
deduce prácticamente la constitución y el funcionamiento del
10 objeto de la invención, que es como sigue: el mando -3- se
acopla por sus bordes inferiores -9- sobre una valona -8-
del manguito -5-, y este conjunto de mando -3- y manguito
-5- se acopla, en virtud de la rosca -6- practicada en este
último, sobre la zona correspondiente -7- del cuerpo valvu-
15 lar -1-, introduciéndose a la vez la cabeza -2- de este últi-
mo a medida que se va roscando el cajetín -5- sobre él, en
el cajetín -4- del mando -3-. Consiguientemente al ejercer
un movimiento de giro sobre el mando -3- este movimiento se
transmitirá en virtud de su acoplamiento sobre el manguito
20 -5-, y sobre el cuerpo valvular -1- ya que dicho manguito
-5- se halla roscado simultáneamente sobre éste último.

No se considera necesario hacer más extensa esta
descripción para que cualquier persona perita en la materia
comprenda perfectamente la idea que se desea patentar, así
25 como las ventajas que de su realización industrial han de
derivarse, y que brevemente aludidas en sus puntos más seña-
lados son las siguientes:

a) acoplamiento simplificado que elimina la unión
entre pomo y válvula por medio de la tuerca que queda habi-
30 tualmente sobre la cara superior del pomo, con lo que se



140540

1 consigue que esta última quede lisa y, por tanto, un acabado más estético del conjunto,

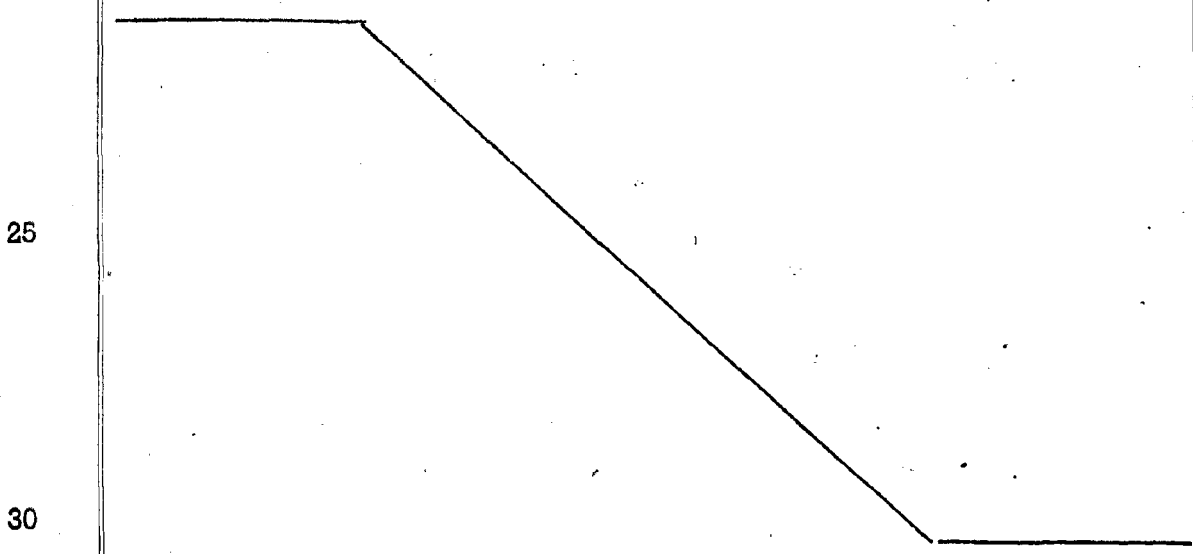
5 b) montaje sencillo y de gran consistencia entre sus partes componentes, no precisando además de mano de obra especializada;

c) se ahorran dispendios de tiempo, energía y mano de obra considerables;

10 d) actuación funcional perfecta de apertura y cierre de salida de líquido gobernada con toda comodidad por el mando externo a través de una mecanización elemental;

15 e) facultad de rápido desacoplamiento a voluntad, entre sus partes componentes, por todo lo cual se desprende que el privilegio que se solicita adquiere una utilidad práctica singular por el beneficio o efecto nuevo que aporta a la función a que se destina.

20 Por todo ello, y para evitar posibles imitaciones, se presenta esta solicitud, pidiendo la explotación exclusiva de la idea descrita, de acuerdo con las consideraciones y puntos que se desean reivindicar, que se concretan en las páginas siguientes:





140560

1 Hecha la descripción a que se refiere la memoria
que antecede, es preciso insistir en que los detalles de
realización de la idea expuesta, pueden variar, es decir,
que pueden sufrir pequeñas alteraciones, basadas siempre
5 en los principios fundamentales de la idea, que son en esen-
cia los que quedan reflejados en los párrafos de la des-
cripción hecha. En efecto, el Artículo 48 del Estatuto vi-
gente sobre Propiedad Industrial, establece como no paten-
tables, en su apartado tercero, "los cambios de forma, di-
10 mensiones, proporciones y materias de un objeto ya patenta-
do" fijando así el criterio del legislador en el sentido
de que patentada una idea que pueda dar lugar a una reali-
dad práctica e industrializable, nadie podrá apoyarse en
ella para, a pretexto de haber introducido ligeras modifi-
15 caciones, presentarla como nueva y propia.

Este principio, en cuanto al alcance de la protec-
ción del objeto patentado se refiere, se halla confirmado
por numerosas Sentencias del Tribunal Supremo, y entre ellas,
como más terminantes, en las de fechas 16 de Octubre de 1954,
20 23 de Enero de 1959, 20 de Marzo de 1964 y otras.

Establecido el concepto expresado, en cuanto a la
amplitud que debe darse a la protección solicitada, se re-
dacta a continuación la Nota de Reivindicaciones, de acuer-
do con lo que se establece en el último párrafo del apar-
25 tado tercero del Artículo 100 de la Ley, sintetizando así
las novedades que se desean reivindicar:

NOTA DE REIVINDICACIONES

En resumen, el privilegio de explotación exclusi-
va que se solicita, recaerá sobre las reivindicaciones si-
30 guientes:

1.6540



1

1ª.- "ELEMENTO PERFECCIONADO PARA GRIFERIA", caracterizado esencialmente por una tuerca independiente que constituye el anclaje del pomo al vástago del cuerpo valvular, roscando sobre este último y estableciendo la retención axial del pomo que encaja sobre el extremo estriado de dicho vástago, mediante un resalte parcialmente periférico de la tuerca, que engancha al reborde inferior del pomo.

5

2ª.- Se reivindica por último, como objeto sobre el que ha de recaer el Modelo de Utilidad que se solicita: "ELEMENTO PERFECCIONADO PARA GRIFERIA".

10

Todo conforme queda descrito y reivindicado en la presente Memoria, que consta de siete páginas mecanografiadas y dibujos que se acompañan.

15

Madrid, 20 de Julio de 1968
BERNARDO UNGRIA
P.P.

20

25

30

140340

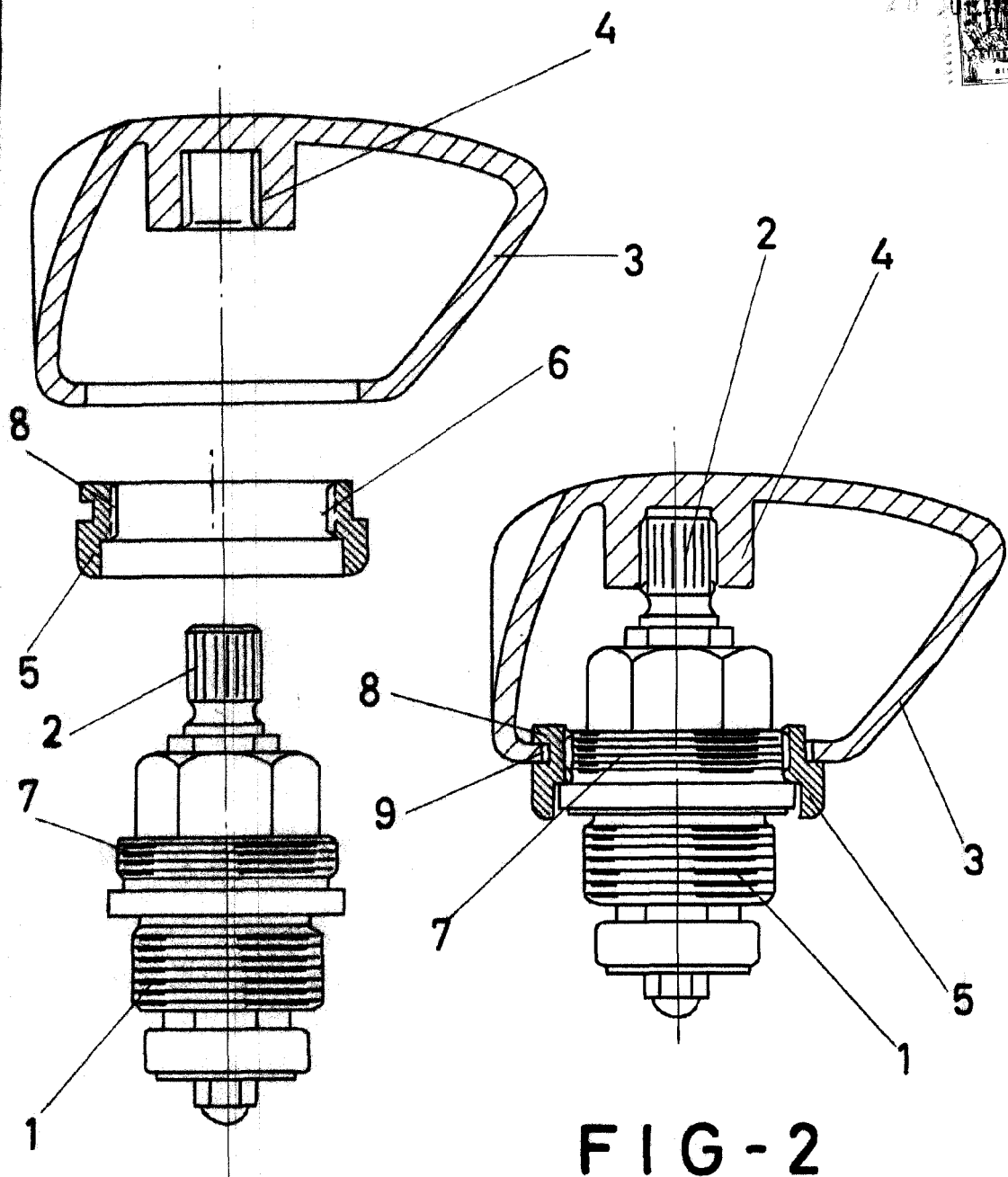


FIG-1

FIG-2

ESCALA VARIABLE

Madrid, 20 de Julio de 1968

BERNARDO UNGRIA

p. p.