

140538

20



MEMORIA DESCRIPTIVA

correspondiente a la solicitud de concesión de un

MODELO DE UTILIDAD

SOLICITANTE: D^a. AURELIA ROIG ALCARAZ.

RESIDENCIA: VALENCIA.- Pintor Benedito, nº 9.

ENUNCIADO: "DISPOSITIVO PERFECCIONADO PARA LA

ARTICULACION DE PARTES DE JUGUETE".

Prioridad: Patente n.º del



140538

1 El Estatuto vigente sobre Propiedad Industrial, de
26 de Julio de 1929, en su texto refundido publicado el 30
de Abril de 1930, establece los caracteres de patentabili-
5 objeto obtener ventajas sobre lo ya conocido, admitiendo
por consiguiente como patentables, las nuevas máquinas, apa-
ratos, instrumentos, procesos de fabricación, etc. La am-
plitud de conceptos previstos como patentables, ha llevado
al legislador a aclarar (Artº. 46) que la enumeración con-
10 tenida en dicho cuerpo legal es puramente enunciativa y no
limitativa, haciéndola extensiva incluso a los descubri-
mientos de tipo científico (Artº. 47).

El Decreto de 26 de Diciembre de 1947, recogiendo
la Orden de 18 de Noviembre de 1935, confirma el criterio
15 legal de que también serán patentables los instrumentos, ob-
jetos, o partes de los mismos, que aporten a la función a
que son destinados, un beneficio o efecto nuevo, y en defi-
nitiva que constituyan una mejora sustancial sobre lo ante-
riormente conocido.

20 Pues bien, a tenor de lo expuesto, y en base al ar-
ticulado que recoge los conceptos expresados, debe conside-
rarse, que la invención a que se refiere la presente memo-
ria, constituye una novedad industrial, con características
y ventajas que la hacen merecedora del privilegio de explo-
25 tación exclusiva que por ella se solicita, premiando así
los méritos de quien aporta a la industria del país una me-
jora efectiva y precisamente comprendida entre las enuncia-
das por la Ley como patentables. (Arts. 46 y 47 en relación
con el 171, en su nueva redacción afectada por la Orden de
30 18 de Noviembre de 1935).

20 JUL



140538

1

Pasando a describir el objeto de la invención por la cual se solicita el presente privilegio de Modelo de Utilidad se hace constar que la finalidad de la idea que vamos a describir es proporcionar al mercado y al público en general un dispositivo perfeccionado para la articulación de partes de juguete, que mejora sensiblemente las cualidades prácticas y funcionales de los dispositivos conocidos, especialmente por la disposición especial de sus partes constitutivas con el fin de producir movimientos parciales de giros o basculamientos oscilantes a otra parte de juguete enlazada con la parte de juguete que aloja al dispositivo.

5

10

15

Con objeto de aclarar gráficamente la idea que se describe, se acompaña a esta Memoria, como parte integrante de la misma, un juego de dibujos en los que se representa lo siguiente:

20

La figura única muestra un alzado esquemático del dispositivo que se solicita. Como puede comprobarse está constituido mediante un árbol -1- alojado en una parte de juguete compuesta por las paredes enfrentadas -2- y -3-, cuyo árbol presenta su extremo inferior provisto de una excéntrica -4- sobre la que actúa el extremo ahorquillado de un pulsador -5- reversible bajo la acción de un resorte -6- operativamente dispuesto entre la cara posterior -3- y el extremo del citado pulsador -5-.

25

Entretanto el dispositivo incluye otro pulsador -7-, asimismo reversible bajo la acción de un resorte -8- situado entre la cara anterior -2- de la citada parte de juguete y el árbol -1- alojado en el interior de ésta última.

30

De la descripción de los dibujos que antecede se deduce prácticamente la constitución y el funcionamiento del

140538

20



1 objeto de la invención, que es como sigue:

5 Accionando uno de los pulsadores, como por ejemplo -5- su actuación sobre la excéntrica -4- produce movimientos de giro parciales sobre el árbol -1- que son transmitidos a otra parte de juguete anclada sobre el extremo superior de dicho árbol y que no ha sido representada en los dibujos.

10 Entretanto, accionando el pulsador -7- el extremo de este último actúa sobre una zona adecuada del árbol -1- transmitiéndole oscilaciones basculantes que son reflejadas en la otra parte de juguete no representada, y que está enlazada con la primera a través de una rótula adecuada no representada en los dibujos.

15 No se considera necesario hacer más extensa esta descripción para que cualquier persona perita en la materia comprenda perfectamente la idea que se desea patentar, así como las ventajas que de su realización industrial han de derivarse, y que brevemente aludidas en sus puntos más señalados son las, siguientes:

20 1ª. Organización sencilla y económica, de fácil ejecución y funcionamiento y capaz de ser realizada por mano de obra no especializada por lo que se reducen sensiblemente los costos habituales de producción.

25 2ª. Montaje y funcionamiento fácil y cómodo por lo que se reduce notablemente el tiempo y mano de obra que hasta ahora venían empleándose en este tipo de juguetes.

30 3ª. Mejoramiento de las cualidades prácticas y funcionales de los juguetes conocidos por lo que es evidente que el modelo solicitado adquiere una utilidad práctica singular por el beneficio o efecto nuevo que aporta a la fun

- 5 -
140538

20 JU



1 ción a que se destina.

Por todo ello, y para evitar posibles imitaciones, se presenta esta solicitud, pidiendo la explotación exclusiva de la idea descrita, de acuerdo con las consideraciones y puntos que se desean reivindicar, que se concretan en las páginas siguientes:

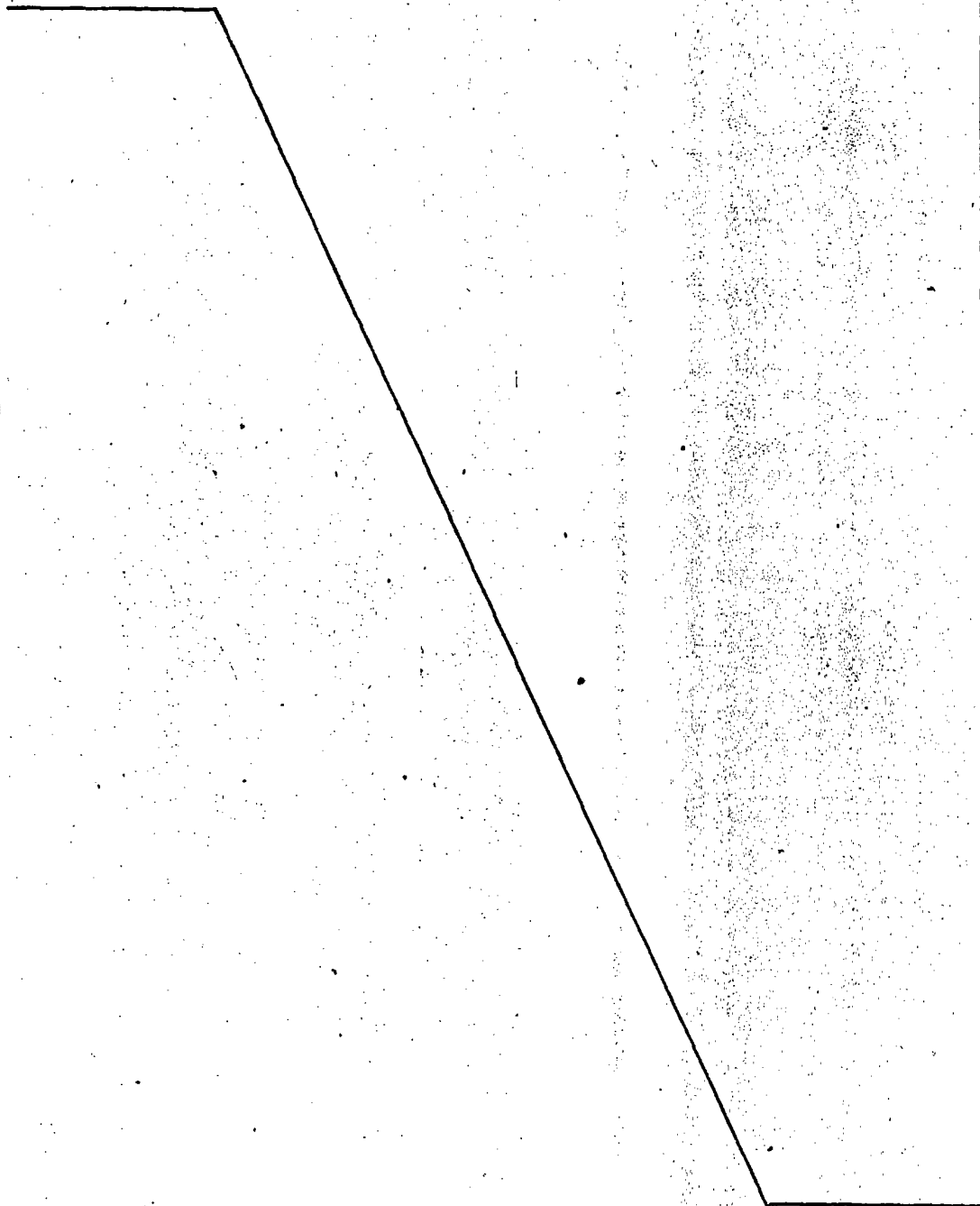
10

15

20

25

30



20 JU



140538

1 Hecha la descripción a que se refiere la memoria
que antecede, es preciso insistir en que los detalles de
realización de la idea expuesta, pueden variar, es decir,
que pueden sufrir pequeñas alteraciones, basadas siempre
5 en los principios fundamentales de la idea, que son en esen-
cia los que quedan reflejados en los párrafos de la des-
cripción hecha. En efecto, el Artículo 48 del Estatuto vi-
gente sobre Propiedad Industrial, establece como no paten-
tables, en su apartado tercero, "los cambios de forma, di-
10 mensiones, proporciones y materias de un objeto ya patenta-
do" fijando así el criterio del legislador en el sentido
de que patentada una idea que pueda dar lugar a una reali-
dad práctica e industrializable, nadie podrá apoyarse en
ella para, a pretexto de haber introducido ligeras modifi-
15 caciones, presentarla como nueva y propia.

Este principio, en cuanto al alcance de la protec-
ción del objeto patentado se refiere, se halla confirmado
por numerosas Sentencias del Tribunal Supremo, y entre ellas,
como más terminantes, en las de fechas 16 de Octubre de 1954,
20 23 de Enero de 1959, 20 de Marzo de 1964 y otras.

Establecido el concepto expresado, en cuanto a la
amplitud que debe darse a la protección solicitada, se re-
dacta a continuación la Nota de Reivindicaciones, de acuer-
do con lo que se establece en el último párrafo del apar-
25 tado tercero del Artículo 100 de la Ley, sintetizando así
las novedades que se desean reivindicar:

NOTA DE REIVINDICACIONES

En resumen, el privilegio de explotación exclusi-
va que se solicita, recaerá sobre las reivindicaciones si-
30 guientes:



140538

1

1ª.- "DISPOSITIVO PERFECCIONADO PARA LA ARTICULACION DE PARTES DE JUGUETE", caracterizado esencialmente porque está constituido mediante un árbol alojado en una parte de juguete que presenta su extremo inferior provisto de una excéntrica sobre la que actúa un pulsador reversible bajo la acción de un resorte operativamente dispuesto entre la cara posterior de la misma parte de juguete y el extremo del citado pulsador, incluyendo en combinación otro pulsador, asimismo reversible bajo la acción de un resorte situado entre la cara anterior de dicha parte de juguete y el árbol alojado en el interior de esta última, cuyo pulsador actúa sobre una zona de dicho árbol, de manera que el accionamiento de dichos pulsadores produce en un caso giros parciales en el antedicho árbol y en otra parte de juguete anclada al extremo superior del mismo, y en otro caso produce oscilaciones basculantes en el repetido árbol y en la antedicha otra parte de juguete.

5

10

15

20

2ª.- Se reivindica por último, como objeto sobre el que ha de recaer el Modelo de Utilidad que se solicita: "DISPOSITIVO PERFECCIONADO PARA LA ARTICULACION DE PARTES DE JUGUETE".

25

30

- 8 -
140538

20



1 Todo conforme queda descrito y reivindicado en
la presente Memoria, que consta de ocho páginas mecanogra-
fiadas y dibujos que se acompañan.

5 Madrid, 20 de Julio de 1968

BERNARDO UNGRIA

p.p.

Bernardo Ungria

10

15

20

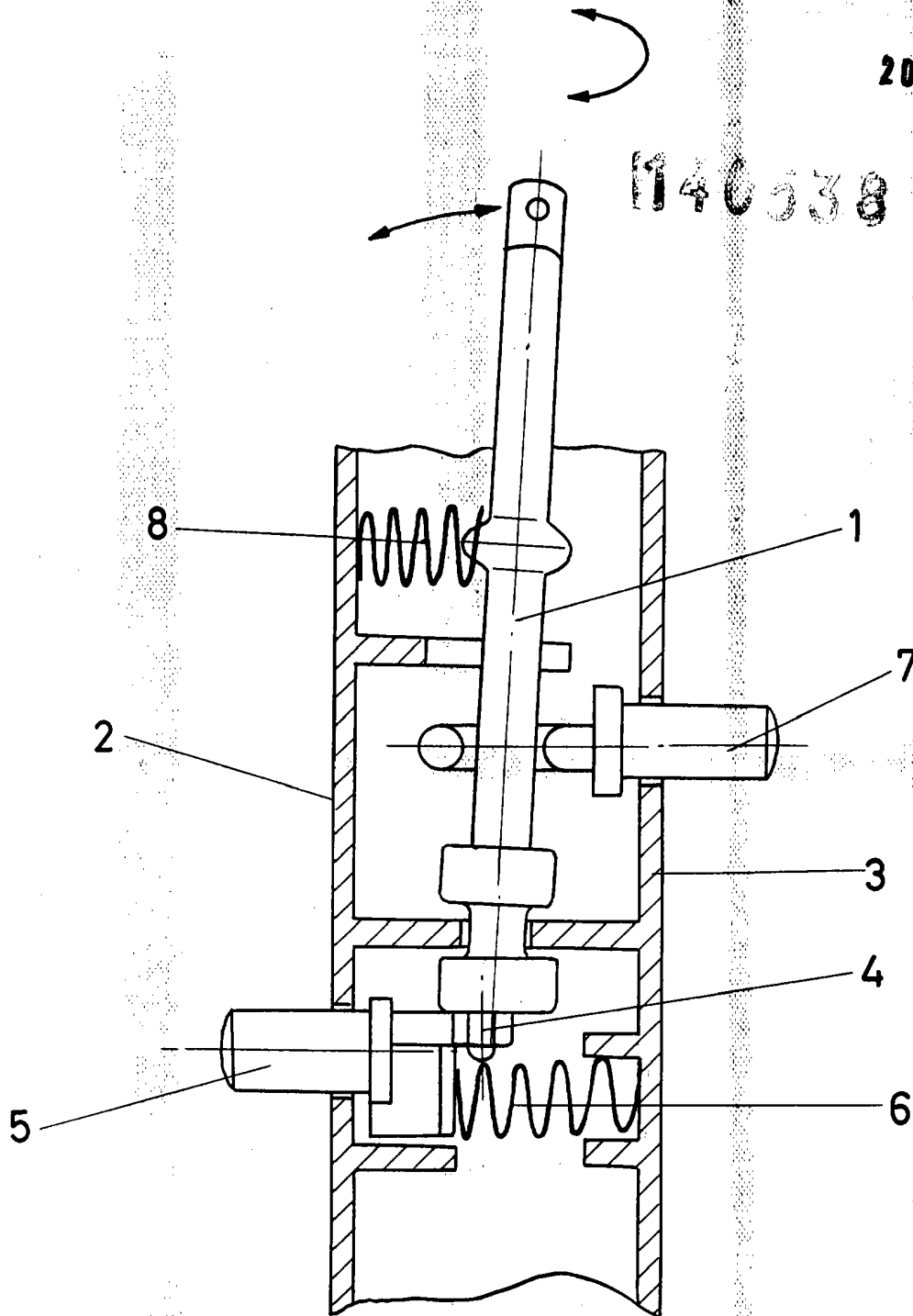
25

30

20 JULIO



1146338



ESCALA VARIABLE

Madrid, 20 de Julio de 1968

BERNARDO UNGRIA

P. P.