

140518

13 JUN



MODELO DE UTILIDAD
POR VEINTE AÑOS
EN ESPAÑA

Solicitado a favor de JUGUETES BERNABEU GIBERT S. R. C.
sociedad de nacionalidad española, con domicilio social
en IBI (Alicante), Francisco Franco s/n

por

=/= " DISPOSITIVO DE ACOPLAMIENTO DE CULATAS SUPLETORIAS
EN ARMAS DE FUEGO DE JUGUETE " =/=

==

MEMORIA DESCRIPTIVA

=====

El objeto que vamos a definir en la presente Memoria Descriptiva, con ayuda de la lámina de dibujos complementaria que se adjunta, consiste en un dispositivo de --



5 acoplamiento de dibujos complementaria que se adjunta, -
consiste en un dispositivo de acoplamiento de culatas -
supletorias en armas de fuego de juguete, con el cual -
se consigue ampliar la vistosidad y el efecto de entrete-
nimiento de los juguetes de este tipo, pues de ser una -
arma corta queda convertido en un fusil ametrallador, todo
ello en virtud de una sencilla operación, asequible a --
cualquier edad, por todo lo cual su solicitante merece la
exclusiva de fabricación y venta del mismo, como consecuen-
10 cia del actual registro de Modelo de Utilidad.

El dispositivo a que hacemos referencia, se ca-
racteriza esencialmente porque en la parte delantera de -
la culata que ha de ser acoplada y centralmente dispuesto
aparece un elemento de anclaje constituido por una aleta
15 trapezoidal de sección en H, la cual presenta en su parte
superior e inferior unos entrantes en media caña, existien-
do practicadas en el cuerpo de la citada aleta unas ranu-
ras profundas y divergentes, que facilitan un ligero movi-
miento elástico a la pieza superior e inferior, en que se
ubican los mencionados entrantes en forma de media caña.
20

El arma de fuego, a la que haya de ser aplicada
la culata supletoria, dispondrá en la parte posterior de
su propio culatín una abertura de características adecua-
das para que por ella penetre la aleta de anclaje, exis-
25 tiendo dentro del referido culatín, y transversalmente --
dispuestos, unos pasadores, los cuales al penetrar la cu-
lata supletoria, encajan y se acoplan a presión en los en-
trantes de media caña, quedando de este modo fijada la cu-
lata al arma.



Con el fin de que comprendamos con mayor exactitud las características expuestas en los puntos anteriores se acompaña como dimimos, una lámina de dibujos, en la - -
cual se representa un ejemplo práctico de realización de -
5 una de estas culatas supletorias provistas del dispositivo de acoplamiento, debiendo hacer constar que dado su carácter de mero ejemplo, la referida lámina habrá de ser interpretada ampliamente y sin carácter restrictivo alguno.

Estos dibujos representan en sus figuras como a -
10 continuación se relacionan:

Fig. 1.- Vista lateral de una culata supletoria en cuyo extremo delantero se aprecia la aleta o dispositivo de anclaje, así como también las dos profundas escotaduras divergentes que comunican un molleo a las porciones superior e inferior de la referida aleta, en las que por --
15 otra parte se ubican los entrantes en media caña.

Fig. 2.- Vista frontal de la fig. 1, con el fin de que se nos manifieste la estructura en H del perfil o--
constitutivo de la aleta.

Fig. 3.- Vista de un arma corta de fuego, parcialmente seccionada en la que se observa la abertura posterior de su culatín, por la que habrá de penetrar la aleta de anclaje, para quedar sujeta en virtud de los pasadores transversales que, con trazos de puntos aparecen representados.
20

Las distintas partes y elementos que componen las figuras que arriba se referencian, las señalaremos, para -
su mejor y más rápida localización en los dibujos, con las siguientes acotaciones numéricas.
25

Con -1- se designa la culata supletoria que habrá



de ser acoplada al arma de fuego de juguete, siendo -2- la aleta delantera, que constituye el dispositivo de anclaje, mientras que con -3- acotamos las profundas escotaduras divergentes, que facilitan un movimiento elástico a la zona superior e inferior de la mencionada aleta -2-.

Las escotaduras en media caña, existentes en la aleta -2-, reciben el número -4- y están destinadas a acoplarse a presión en unos pasadores -5-, transversalmente dispuestos en el culatín -6- del arma de fuego de juguete en cuyo interior penetra la aleta -2- a través de una escotadura -7-, de características adecuadas al perfil en H constitutivo de la mencionada aleta.

Al penetrar la referida aleta -2- de anclaje en el interior del culatín -6-, a través de la escotadura -7-, los cantos romos superior e inferior de dicha aleta tropiezan contra los pasadores transversales -5- y debido a las profundas escotaduras -3-, se comprimen ligeramente para permitir su anclaje en los entrantes -4-, que existen en la parte superior e inferior de la aleta -2-.

Una vez debidamente descritas todas y cada una de las características estructurales del dispositivo de acoplamiento de culatas supletorias en armas de fuego de juguete, solo nos resta indicar la posibilidad de que se fabrique en variedad de materiales, tamaños y formas, siendo susceptible de acusar todas aquellas variaciones de detalle que la práctica aconseje, siempre y cuando con ello no se altere la esencialidad de su objeto, puesta de relieve en la siguiente

NOTA REIVINDICATORIA

Los puntos no conocidos ni practicados en España, que se presentan para su exclusiva reivindicación en este Modelo de Utilidad, son:

5 1.- Dispositivo de acoplamiento de culatas supletorias en armas de fuego de juguete, esencialmente caracterizado porque en la parte delantera de la culata que ha de ser acoplada y centralmente dispuesto, aparece un elemento de anclaje constituido por una aleta de sección en H la cual presenta en su parte superior e inferior unos entrantes en media caña, mientras que en su cuerpo aparecen configuradas unas profundas escotaduras divergentes que facilitan un ligero movimiento de ballestamiento, quedando anclada dicha culata al penetrar su aleta por una escotadura practicada en la parte posterior del culatín del arma de fuego a que se aplique, y cuya escotadura es de forma tal que se corresponde con el perfil integrante de la referida aleta de anclaje, la cual en su penetración tropieza contra sendos pasadores transversales del culatín del arma, comprimiéndose ligeramente y permitiendo el acoplamiento de estos pasadores en los entrantes en media caña, con lo cual queda fijada la culata supletoria al arma.

25 2.- " DISPOSITIVO DE ACOPLAMIENTO DE CULATAS SUPLETORIAS EN ARMAS DE FUEGO DE JUGUETE " de conformidad en un todo en lo esencial y fines industriales a lo descrito en la precedente memoria descriptiva y gráficamente representada en los adjuntos planos para su mejor comprensión.

140518

13 JU



- 6 -

Esta memoria consta de SEIS hojas escritas o -
mecanografiadas por una sola cara a doble espacio.

Valencia, 13 Julio 1968

Por autorización de la interesada

JOSE LOPEZ
P.R.

140518

27 JUL 1968



Fig. 1

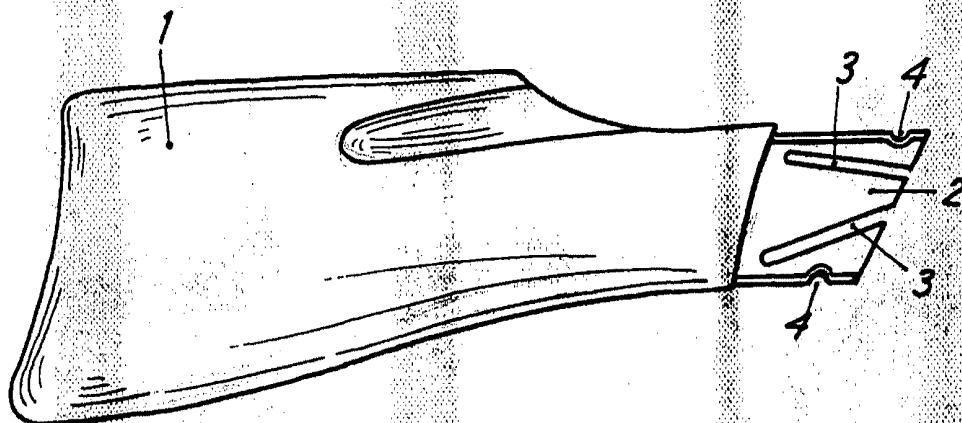


Fig. 2

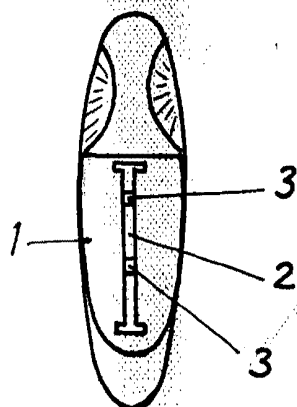
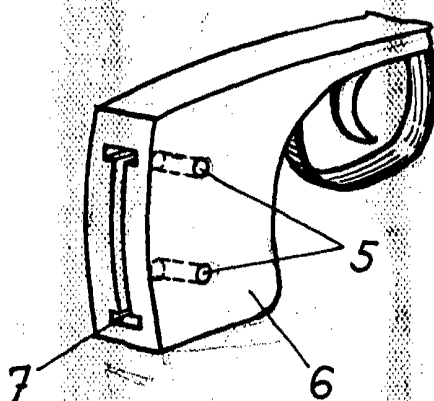


Fig. 3



Escaia Variable
Madrid, 27 JUL 1968

P. A.

JOSE LOPEZ
P. P.