



140518

P A T E N T E
D E
I N V E N C I Ó N

a favor de Don José Bernaus Pont, de nacionalidad española, residente en Mataró (Barcelona), por "ARADO DESMONTABLE, PARA VERTEDERA FIJA Y PARA VERTEDERA MOVIBLE".

- . -

MEMORIA DESCRIPTIVA

El arado, con ser un instrumento agrícola tan antiguo, ha sido objeto de mejoras importantes en estos últimos tiempos. Pero, a pesar de esto, faltaba un tipo de arado que fuese fácilmente desmontable para permitir

5. trabajar con vertederas fijas y también con vertedera móvil alrededor de un eje que sea a la vez la punta de la reja del arado: y esto es lo que hemos realizado y presentamos como objeto de esta patente de invención.

Para la buena comprensión del escrito de esta

10. memoria, acompañamos adjunto un dibujo; en el que, como



ejemplo, está representado por piezas sueltas el arado desmontable que nos interesa patentar.

En el dibujo:

5. la figura 1 representa el armazón del arado, en proyección vertical;
- la figura 2 es el dispositivo graduador de profundidad, dibujado en proyección vertical;
- la figura 3 es la proyección horizontal del mismo dispositivo representado en la figura 2;
10. la figura 4 es el horcate, para sujeción de las varas de tiro, en proyección vertical;
- la figura 5 es la proyección horizontal del horcate representado en la figura 4;
- la figura 6 es la proyección vertical de un ala de prolongación de la vertedera fija;
15. la figura 7 es la proyección horizontal de dos alas para la vertedera fija, siendo cada una tal como la representada en la figura 6;
- la figura 8 representa la doble vertedera fija
20. en proyección vertical;
- la figura 9 es la perspectiva desde un punto de vista posterior, de la misma doble vertedera fija;
- la figura 10 es el travesero posterior de la propia vertedera fija;
25. las figuras 11 y 12 son las dos proyecciones diédricas de la reja del arado para doble vertedera fija;
- la figura 13 es la vista lateral, en proyección vertical, del dispositivo de vertedera movable;
- la figura 14 es la proyección horizontal de esta vertedera movable.
- 30.



la figura 15 representa las dos aletas cortantes aplicables a la vertedera movible;

la figura 16 es el caballete de apoyo de la vertedera movible en el eje; y

5. la figura 17 es el eje de la vertedera movible, que sirve también como punta de la reja del arado.

Consiste este arado desmontable destinado a llevar vertederas fijas o vertedera movible, en un armazón -1- (figura 1) de forma adecuada para poderle montar las piezas constitutivas del arado, pero que está provista de un timón -2- en el que hay adjuntada una varilla -3- para mando de la vertedera movible; cuya armazón se introduce por su extremo -4- en el dispositivo graduador de la profundidad del surco (representado en las figuras 2 y 3) de manera que el orificio -5- quede entre el par de orificios -6- recibiendo todos éstos un pasador que los sujeta entre sí, y el extremo rectangular -7- queda aprisionado en la pieza de forma de U puesta de lado -8- que está unida a una tuerca y es capaz de ser desplazada hacia arriba y hacia abajo por medio de su tornillo -10- que es giratorio dentro de la pieza -11-, que deja un espacio libre -12- por su parte anterior, mientras que su parte posterior tiene la configuración de una argolla -13- dispuesta para quedar introducida y fijada en el horroate -14-; que éste puede ser construído de tubo metálico y llevar enchufadas y sujetas las varas -15- y -16-.

10.

15.

20.

25.

La propia armazón -1- recibe en su parte baja la doble vertedera fija (representada en las figuras 8 y 9), la cual queda sujeta mediante la introducción de

30.



sus apéndices -17- y -18- respectivamente en la abrazadera -19- y en un orificio que hay en -20-; a cuya doble vertedera fija se le añaden, sujetándolas con pasadores, un ala -21- (figura 6) a cada lado en la disposición

5. indicada en la figura 7, y una pieza transversal posterior -22- que va aplicada y fija en las orejas -23- y -24-; después de cuyo montaje, se toma la reja (véanse las figuras 11 y 12) y se introduce su vástago -25- en el orificio -26- de la doble vertedera y también en el agujero -27- de la pieza transversal -22-, en donde se sujeta por medio de una clavija -28-.

Del modo explicado, se tiene un arado a doble vertedera fija, montado todo él por medio de pasadores y clavijas y así resulta fácilmente desmontable sin tener que utilizar herramientas: ventaja de mucha importancia en esta clase de aparatos que reciben la acción oxidante y destructora de la atmósfera y que han de ser manejados por personas que no poseen conocimientos de mecánica ni herramientas de montador, ni tampoco tienen

15. facilidad de poder ser ayudadas por personal competente.
20. Pero, sobre estas ventajas, posee nuestro arado la de poder recibir una vertedera móvil en lugar de la doble vertedera fija. Y, para este efecto, se empieza por desmontar las piezas representadas en las figuras 5, 7, 8, 9, 10, 11 y 12 y, en su lugar, se coloca el conjunto expresado por la figura 13, que es el dispositivo de vertedera móvil, el cual está constituido por un eje -29- (figura 17) que sirve a la vez como reja del arado con vertedera móvil, el cual tiene fijado por medio del tornillo de presión -30- un caballete

25. Pero, sobre estas ventajas, posee nuestro arado la de poder recibir una vertedera móvil en lugar de la doble vertedera fija. Y, para este efecto, se empieza por desmontar las piezas representadas en las figuras 5, 7, 8, 9, 10, 11 y 12 y, en su lugar, se coloca el conjunto expresado por la figura 13, que es el dispositivo de vertedera móvil, el cual está constituido por un eje -29- (figura 17) que sirve a la vez como reja del arado con vertedera móvil, el cual tiene fijado por medio del tornillo de presión -30- un caballete
30. Pero, sobre estas ventajas, posee nuestro arado la de poder recibir una vertedera móvil en lugar de la doble vertedera fija. Y, para este efecto, se empieza por desmontar las piezas representadas en las figuras 5, 7, 8, 9, 10, 11 y 12 y, en su lugar, se coloca el conjunto expresado por la figura 13, que es el dispositivo de vertedera móvil, el cual está constituido por un eje -29- (figura 17) que sirve a la vez como reja del arado con vertedera móvil, el cual tiene fijado por medio del tornillo de presión -30- un caballete



- 31- que sirve de apoyo posterior a la vertedera -32- (a la que está sujetado por medio de la pieza -33-) la cual está apoyada por delante gracias a su manguito -34- y a la que van aplicadas y sujetas en los agujeros -35- las aletas cortantes -36- y -37-: poseyendo la citada vertedera -32- los apéndices laterales -38- y -39- que tienen sendos orificios adecuados para recibir la extremidad inferior de la varilla -3- utilizable para su mando. Efectivamente; al terminar de practicar un surco en el terreno, el agricultor hace dar la vuelta a la caballería para practicar otro surco paralelo junto al anterior y, teniendo el arado montado con la vertedera móvil, levanta la explicada varilla -3- y así deja libre a la vertedera -32-, para colocarla en inclinación inversa haciéndola girar alrededor del eje -29- y dejándola volcada en esta forma y sujeta nuevamente mediante el extremo de la varilla -3-; en esta disposición la vertedera, al arar, la tierra se caerá hacia el mismo lado en que la había vertido al practicar el surco anterior, resultando el campo labrado totalmente de la misma manera y con la misma inversión de su tierra en todos los surcos, tal como conviene.

- Habiendo sido descrito con suficiente claridad el objeto de esta patente y presentado un caso de ejecución del mismo, se hace observar que el arado a que se refiere no queda limitado estrictamente al caso presentado, sino que puede ser llevado a la práctica con todas las variaciones que convengan y no alteren su esencialidad. Así es que este aparato podrá ser construido con los materiales adecuados, de dimensiones variables



y de otras formas mientras no modifiquen la esencialidad de las reivindicaciones; pues todo queda comprendido en el objeto de esta patente de invención.

N O T A

Es objeto de esta patente de invención que se

5. solicita "Arado desmontable, para vertedera fija y para vertedera movable", que se caracteriza y define por las reivindicaciones siguientes, que constituyen su novedad y sobre las cuales ha de recaer la propiedad y explotación exclusiva:-
10. 1. Un arado de sistema desmontable y montable mediante pasadores y clavijas que puede llevar vertedera fija o bien vertedera movable, constituido por un armazón de forma adecuada y provista de un timón en el que hay adjuntada una varilla para mando y fijación de
15. la vertedera movable cuando ésta está montada; cuya armazón está unida al horcate por intermedio de un dispositivo graduador de la profundidad del surco y puede recibir en su parte baja una doble vertedera fija con sus piezas auxiliares correspondientes o bien puede recibir
20. un dispositivo de vertedera movable alrededor de un eje horizontal o poco inclinado, cuyo eje sirve a la vez como reja del arado cuando lleva éste la vertedera movable.
2. Un arado de sistema desmontable y montable mediante pasadores y clavijas, tal como el de la reivindicación anterior, en el que el dispositivo para gra-
- 25.



duar la profundidad del surco tiene un orificio o argolla para sujetarlo al horcate, posee un tornillo que al girar desplaza una tuerca que lleva fijado adecuadamente un extremo del armazón del arado, y posee dos rama-

5. les paralelos entre los cuales va situado el referido extremo del armazón (en donde está articulado para ser posible el desplazamiento que le ha de producir el citado tornillo).

3. Un arado de sistema montable y desmontable mediante pasadores y clavijas, tal como el de la reivindicación 1, en el que la doble vertedera fija y sus piezas auxiliares correspondientes forman un conjunto integrado por una reja cuyo vástago está introducido en sendos orificios que hay en la pieza proa de la vertedera y en un travesero posterior añadido a ella, dicha pieza proa con su travesero posterior sujeto a ella mediante orificios y orejas a propósito, y dos alas laterales que sirven de prolongaciones de la repetida pieza proa gracias a estar sujetas a las líneas posteriores de ella.

10.

15.

20.

4. Un arado de sistema desmontable y montable mediante pasadores y clavijas, tal como el de la reivindicación 1, en el que el dispositivo de vertedera movable está constituido por un eje horizontal o poco inclinado que sirve también como reja del arado en este caso y que lleva fijado un caballete que sirve de apoyo posterior a la vertedera a la que está sujeto por medio adecuado, cuya vertedera tiene un manguito en su parte delantera por el que pasa el eje, y lleva fijadas en su parte anterior dos aletas cortantes, poseyendo además

25.

30.



un apéndice a cada lado con orificio adecuado para recibir la extremidad inferior de la varilla de mando.

5. Arado desmontable, para vertedera fija y para vertedera movable.

5. La presente memoria consta de ocho hojas foliadas, escritas por una sola cara.

Madrid, a 11 de diciembre de 1935.

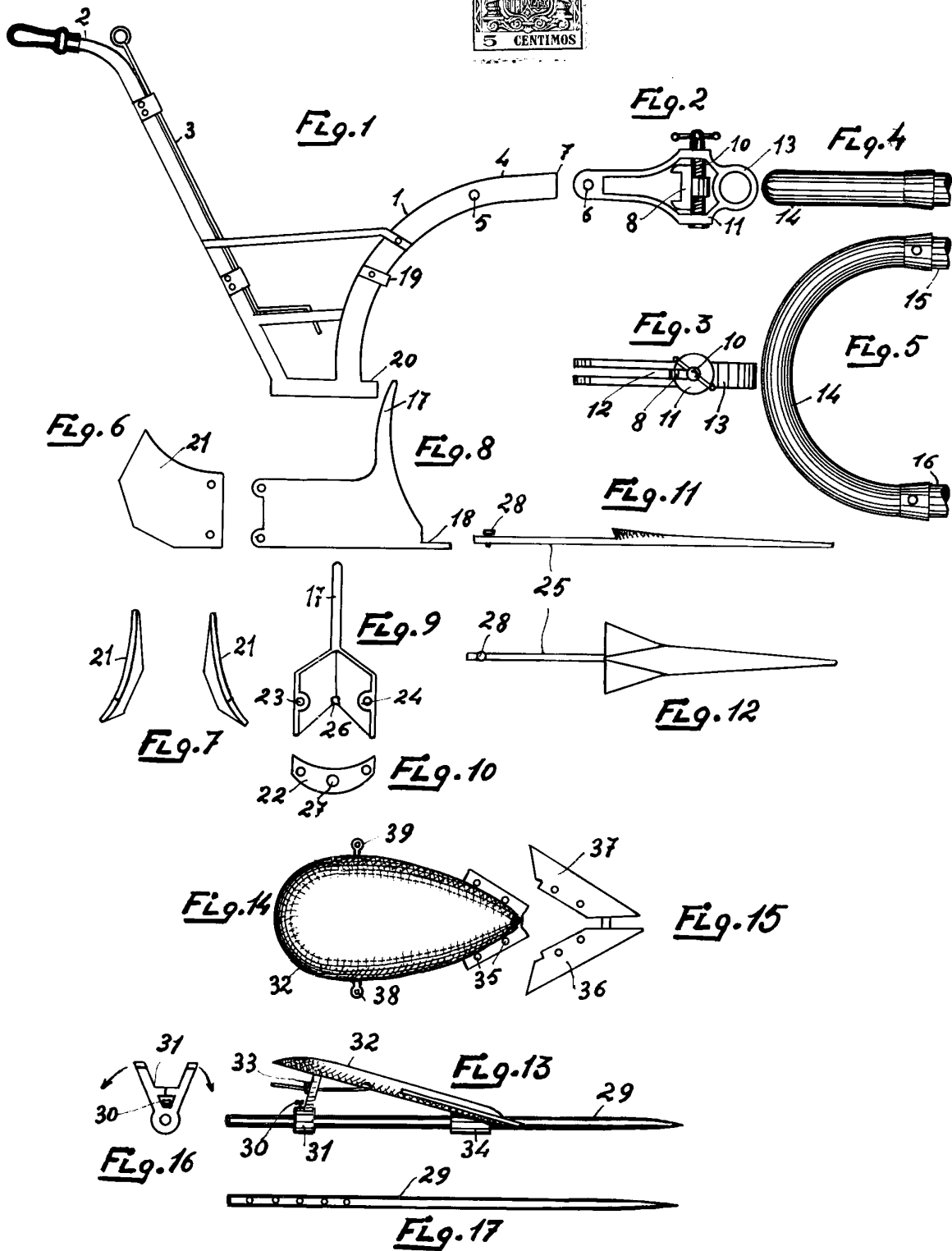
José BENNAUS PONT

P. a.

JAIME IGERN

P. P.

Bennaus



Madrid 11 Diciembre 1935

Jaime Isern

P.P.