

140517

140517

13



MODELO DE UTILIDAD
=====

por "Varillaje de paraguas y similares perfeccionado".
a favor de Manufacturas de Monturas, Paraguas y similares, S.A.,
domiciliada en Barcelona, c/. Diputación, 239.

=====

MEMORIA DESCRIPTIVA

5 Tiene por objeto el presente modelo de utilidad, un
varillaje de paraguas, sombrillas y similares, perfeccionado,
que se distingue por su constitución fraccionada formada por ele-
mentos acoplables entre sí, cada uno de los cuales puede conte-
ner un número cualquiera de varillas y correspondientes tenedo-
10 res, incluso una sola. Se particulariza además el varillaje de
referencia, por el modo de venir articuladas las varillas con
los correspondientes tenedores, en cuanto al acoplamiento de las
dos partes básicas en que se divide cada elemento; todo lo dicho,
en conjunto, representa una notable mejora y simplificación con
15 respecto a los varillajes normales conocidos, de apreciable be-
neficio en el factor de índole económica.

140517



Caracteriza esencialmente el modelo de referencia, el hecho de que cada uno de sus elementos componentes, está constituido por dos partes básicas, obtenidas preferentemente por inyección de un material plástico adecuadamente resistente, flexible y elástico, de manera que una de ellas comprende en una sola pieza, una o más varillas 1 siempre en número inferior a las de la totalidad del varillaje, y la fracción de nuez 2; y la otra parte, también en una sola pieza, comprende el tenedor o tenedores 3 correspondientes, y la fracción de colante 4, concurren-
5 riendo la circunstancia de que las articulaciones, 5 entre las varillas y la fracción de nuez, y 6 entre los tenedores y la fracción de colante, vienen establecidas por simple adelgazamiento del material en las mencionadas varillas y tenedores en sus lugares de incidencia con la fracción de nuez y fracción de
10 colante, respectivamente y que la articulación entre varillas 1 y tenedores 3, se logra por simple intermediación de una correspondiente bisagra 7.

Las citadas fracción de nuez 2 y fracción de colante 4, tienen una conformación tal y a propósito, idéntica o complementaria, para que al ser constituido el varillaje objeto del presente modelo, por acoplamiento adyacente de varios elementos como el descrito, alrededor de la tringla o bastón 8, queden configurados, respectivamente, nuez y colante tubulares de aquél.
20

En la ejecución práctica del objeto del presente modelo de utilidad, podrán variar cuantos detalles constructivos y configurativos no afecten, cambiándola o modificándola, a su propia esencialidad.
25

140517

13



N O T A
=====

Se reivindica como objeto del presente modelo de utilidad:

5 1º.- Varillaje de paraguas y similares perfeccionado, caracterizado esencialmente por el hecho de estar compuesto por una pluralidad de elementos constituidos por dos partes básicas, de material adecuadamente resistente, flexible y elástico, preferentemente plástico, de manera que una de ellas comprende en una sola pieza, una o más varillas y una correspondiente fracción de nuez, y la otra, también en una sola pieza, 10 comprende el tenedor o tenedores respectivos y una correspondiente fracción de colante, dándose la particular circunstancia de que las articulaciones entre las varillas y la fracción de nuez, y entre los tenedores y la fracción de colante, vienen 15 establecidas por simple adelgazamiento del material en las mencionadas varillas y tenedores en sus lugares de incidencia con la fracción de nuez y fracción de colante, respectivamente, articulando entre sí varillas y tenedores con la intermediación de un dispositivo de bisagra normal.

20 2º.- Varillaje de paraguas y similares perfeccionado, según la reivindicación anterior, caracterizado por el hecho de que el acoplamiento adyacente entre sí de los varios elementos que componen el varillaje, y la fijación, asimismo entre sí, de las correspondientes fracciones de nuez y de colante, 25 es determinativo de la estructuración del varillaje.



140517

3º.- VARILLAJE DE PARAGUAS Y SIMILARES PERFECCIONADO.

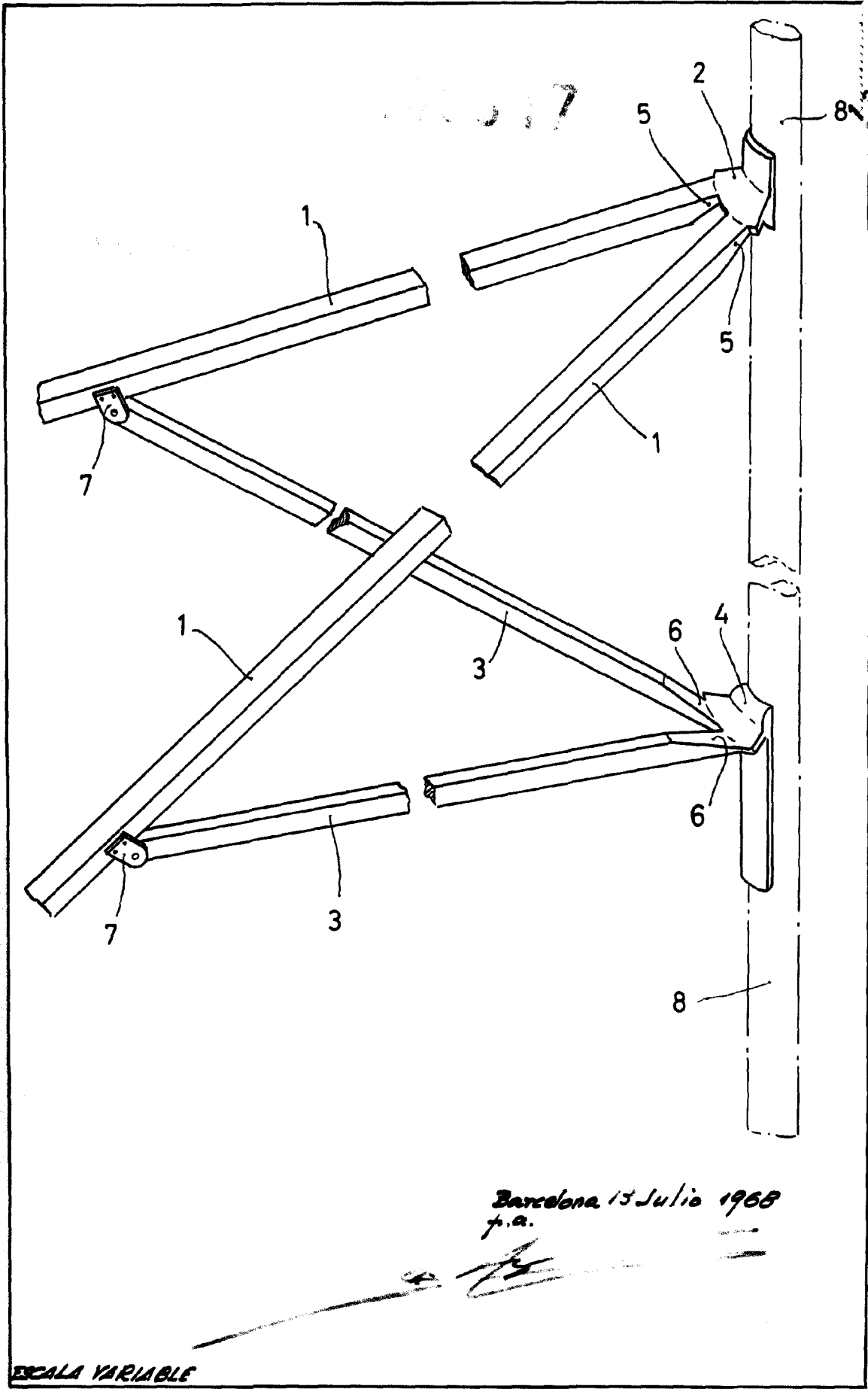
Consta la presente memoria de cuatro hojas foliadas y mecanografiadas por una sola cara, acompañadas de una de dibujos.

Barcelona, 13 de Julio de 1968

MANUFACTURAS DE MONTURAS,
PARAGUAS Y SIMILARES, S.A.

5

p/a.



ESCALA VARIABLE