



140514

EB/. =

MEMORIA DESCRIPTIVA

para una patente de invención, por veinte años, por: " Bomba para extinción de incendios " a favor de Don Emmerich HAIMANN, y de la razón social " Impa " Import- und Versand-Gesellschaft m. b. H., residentes en Wien-Atzgersdorf, Wienerstrasse, 81 y en Stuttgart - N., Lindenstrasse 37, respectivamente.

El invento se refiere a una bomba para extinción de incendios con una caja fácilmente rompible mediante la presión interior y en la cual alrededor de una carga explosiva, que puede hacerse saltar por el calor del incendio, se aloja un medio extintor. En estas bombas conocidas para extinción de incendios la carga explosiva va alojada en un tubo de material fácilmente inflamable y junto con el tubo se mete en un canal central del depósito del medio extintor, separada de esta último. Esta disposición de la carga explosiva tiene el inconveniente de que la fuerza explosiva por efecto de dejarse libre la boca del canal al quemarse el tubo inflamable y por efecto de la resistencia de la pared del canal no llega a actuar completamente sobre el medio extintor, de suerte que por la explosión el depósito del medio extintor de ordinario no se rasga más que por un lado, pero no se destruye por completo.



Este inconveniente de las bombas conocidas para extinción de incendios se suprime según el invento por el hecho de que en la barra de sostén que atraviesa la caja del medio extintor y en un tubo dispuesto paralelamente junto a esta, que por los dos extremos conduce al exterior y contiene la mecha, se encaja un depósito del medio explosivo, circundado directamente por el medio extintor y que presenta una capsula de explosión que vá unida con la mecha que sale de un orificio lateral del tubo. Además la bomba extintora según el invento se provee de una espoleta de desgarré, que está correspondientemente acondicionada y permite inflamar la carga explosiva en el momento adecuado. De esta manera se consigue por un lado aumentar, frente a las bombas extintoras conocidas, la seguridad de la inflamación y por otro lado aprovechar totalmente el efecto de la explosión de la carga explosiva.

Una bomba extintora construida de este modo puede llenarse con cualquier mezcla de polvora y medio extintor adaptada a la clase del incendio en cuestión.

En el dibujo adjunto se ilustra el objeto del invento en una forma de ejecución a título de ejemplo, en la fig. 1, en sección longitudinal, en la fig. 2, en sección transversal por la carga explosiva y en la fig. 3, se representa el anclaje de la barra de sostén en el mango.

La bomba extintora de incendios se compone de un depósito 1, para el medio extintor, hecho de cartón o similar y de forma adecuada, depósito que por una varilla de sostén 2, se une firmemente con un mango 3, contiene una cantidad correspondiente de un medio extintor 4, y se provee de una carga explosiva 5. El depósito 1, está provisto tanto por arriba como por abajo de un casquete aprisionador 6, 7, que por dentro y por fuera abrazan herméticamente el borde de los orificios del depósito 1. Estos casquetes 6, 7, se aprietan sobre los orificios del depósito intercalando anillos elásticos 8, mediante el mango 3, y un tornillo de cabeza 9, atornillable en una rosca



de la barra 2, de suerte que el medio extintor 4, queda encerrado herméticamente en el depósito 1. La carga explosiva 5, se coloca en un casquillo 10, que se dispone desplazable longitudinalmente sobre la varilla 2, y un tubo 11, dispuesto junto a esta y hecho de cartón, 5 celuloide o similar y destinado a los medios de encendido. El tubo 11, se fija inmóvil en los dos casquetes aprisionadores 6 y 7, y con uno de sus extremos sale por arriba del depósito 1, En el extremo saliente se coloca una tira de encendido 12, de material muy nitrado, el cual se inflama por las llamas que suben del foco del incendio.

10 Esta tira de encendido 12, inflama un cordón o hilo 13, altamente nitrado e introducido en el tubo 11, hilo que se coloca en la capsula 14, hecha por ejemplo de una composición de encendido comprimida, y encerrada en el casquillo 10, que contiene la carga explosiva 5, y por un orificio 15 lateral previsto en un punto adecuado del tubo 11, 15 se introduce en este tubo. El extremo del hilo o cordón 13, se sujeta al alcance de la tira inflamable 12, con un tapón fácilmente inflamable.

Sin embargo la bomba extintora puede también hacerse explotar por una espoleta de desgarrar. Para este objeto en el extremo inferior del tubo 11, se introduce una capsula 16, que contiene la espoleta y cuyo cordón 17, se provee por el extremo de un anillo 18, 20 y junto con este se mantiene arrollado en una escotadura 19, del mango 3, en disposición de que pueda sacarse. Dicha escotadura 19, se tapa por una corredera 20, desplazable sobre el mango 3, y que presenta un recorte 21, que con cierto ajuste de la corredera deja libre la escotadura 19, de suerte que se pueda sacar el anillo 18, para desgarrar el cordón 17.

La espoleta de desgarrar 16, se provee preferentemente con una espoleta de tiempo 22, metida en el tubo 11, y que mediante un 30 hilo fuertemente nitrado 23, se une con la capsula 14, de inflamación de la carga explosiva 4. Por consiguiente, la bomba extintora de incendios según la clase del foco de estos puede hacerse explotar



bien por lanzamiento gracias a la espoleta 16, ajustada a encendido de tiempo, o después de caer en el foco del incendio gracias a la inflamación espontánea de la tira de encendido 12, colocada en el tubo 11, bajo la acción del calor del fuego. El ángulo de dispersión de la bomba puede variarse dentro de límites determinados ajustando la carga explosiva en el interior del depósito del medio extintor. Para este objeto el casquillo 10, de la carga explosiva puede desplazarse axialmente sobre la varilla 2, y los cordones de encendido 13 y 23, se mantienen correspondiente algo flojos. Por este hecho antes de introducir en el depósito el medio extintor es posible ajustar la carga explosiva según la posición del recorte 15, del tubo 11, bien en el centro de dicho depósito bien en su parte superior o inferior, de suerte que el medio extintor se disperse solo hacia el lado o en un cono dirigido hacia arriba o hacia abajo. Ofrece aquí - especiales ventajas el que los casquetes aprisionadores 6 y 7, del depósito 1 del medio extintor se hacen de cartón o similar y al explotar la carga se desgarran y separan de la varilla 2, junto con las paredes de dicho depósito, de suerte que el medio extintor puede sin obstáculo dispersarse en la dirección requerida sobre el foco del incendio.

Para aumentar el efecto dispersor en forma de cono puede también la carga explosiva colocarse en un casquillo ensanchado hacia arriba en forma cónica y que se meta en el depósito del medio extintor por arriba o por abajo de tal manera que su boca quede siempre dirigida hacia la carga de dicho medio extintor. De esta manera puede lograrse una dispersión dirigida en una dirección bien determinada.

Con objeto de que la espoleta 16, no se inflame indebidamente por desplazarse la varilla 2, respecto al mango 3, y la bomba extintora explote en la mano, la varilla 2, va provista por un extremo de una plaquita 25, que se asienta en una ranura del mango 3, y asegura a la varilla 2, y por tanto al depósito 1, del medio extintor



contra toda rotación respecto al mango 3. La plaquita 25, se fija en el mango con una c dos puntas de seguridad 27, y en su parte saliente sobre el mango lleva un ojete 26, que permite colgar la bomba extintora en un largo gancho de incendios. El casquete superior 5 6, para proteger la tira de encendido 12, puede cubrirse con otro casquete protector 24, que se fija sobre el depósito 1, por medio de una tira de pegado fácilmente desprendible y la cual se quita antes de lanzar la bomba.

N O T A
=====

10 Descrito suficientemente el presente invento lo que se declara como de novedad é invención propia, son las siguientes reivindicaciones:

15 1. - Una bomba para extinción de incendios con una caja fácilmente rompible por sobrepresión interior y en la cual alrededor de una carga explosiva, que se hace explotar por el calor del incendio se aloja un medio extintor, caracterizada por un depósito de medio explosivo encajado sobre el tubo que contiene la varilla de sostén -2- que atraviesa la caja de medio extintor, y una mecha extendida paralelamente junto a la varilla y que por ambos lados conduce
20 al exterior, depósito que se circunda directamente por el medio extintor y presenta una capsula explosiva que se une con una mecha que sale de uno de los orificios laterales del tubo.

25 2. - Una bomba extintora según el punto 1, caracterizada porque la carga explosiva -5- se une mediante una mecha -23- con una espoleta de desgarre -16- correspondientemente ajustada.

30 3. - Una bomba extintora según el punto 2, caracterizada porque la espoleta de desgarre -16- se monta en el tubo -11- que lleva la mecha -13-, preferentemente en el extremo inferior del tubo.

30 4. - Una bomba extintora según los puntos 2 ó 3, caracteri -



6. -

5 zada porque el cordón de desgarre -17- de la espoleta -16- se aloja plegado en una escotadura -19- del mango -13- obturable por una corredera -20- ó similar, mango que se asegura contra toda rotación respecto a la varilla de sostén -2- y al depósito -1- del medio extintor.

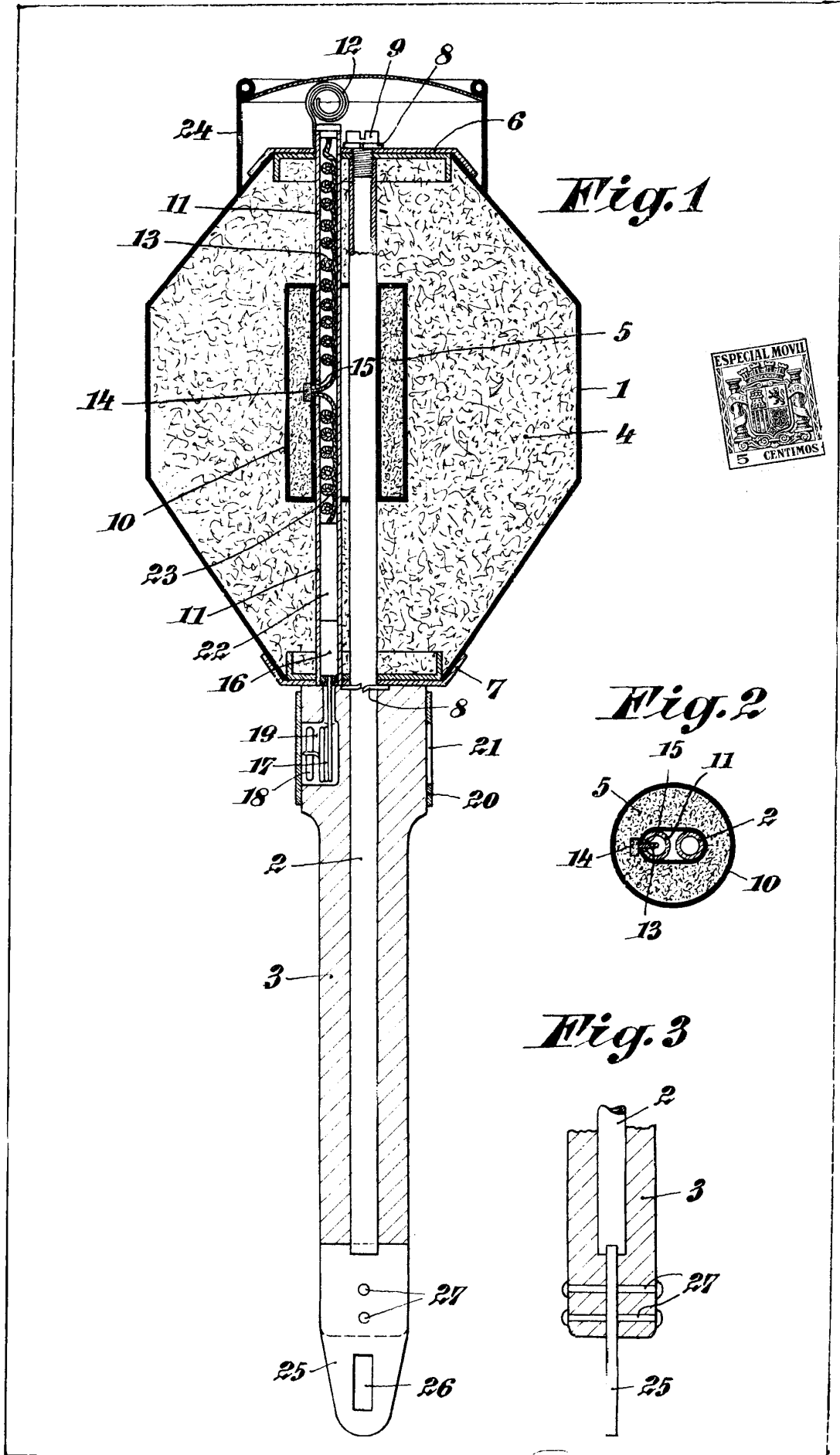
10 5. - Una bomba extintora según el punto 4, caracterizada porque la varilla de sosten -2- presenta en un extremo una plaquita -25- colocada axialmente y que en una ranura alargada del mango -3- se asienta sujeta con pasadores transversales -27- y en la parte saliente del mango se provee de un ojete -26- para colgar la bomba.

15 6. - Una bomba extintora según el punto 1, caracterizada porque la carga explosiva -5- se coloca en un casquillo ensanchado cónicamente hacia la boca y que puede desplazarse verticalmente sobre la barra de sostén y el tubo, casquillo que se mete con la boca dirigida hacia el medio extintor bien completamente por arriba o completamente por abajo en el depósito -1- de dicho medio extintor.

20 7. - " Bomba para extinción de incendios " según se describe y reivindica en esta memoria descriptiva y se ilustra con los planos que a la misma se acompañan.

Consta esta descripción de seis hojas foliadas y escritas a máquina por una sola de sus caras.

Madrid, a 10 de Diciembre de 1935.



Emmerich Haimann