

140512

12 JUN



M O D E L O
D E
U T I L I D A D

a favor de BRABANTIA IBERICA, S. A., entidad española, domiciliada en Polinyá (Barcelona), carretera de Santa Perpetua a Sentmenat Km. 4,6, por "DISPOSITIVO PARA FREGAR SUELOS".

- . -

MEMORIA DESCRIPTIVA

La presente invención se refiere a un nuevo e inédito dispositivo para fregar suelos, del tipo que comprenden una esponja fijada a dos placas mutuamente oscilantes, cuya ideología se basa en un nuevo mecanismo para realizar la operación de escurrir la consecuente esponja o elemento absorbente del líquido.

5.

Esencialmente está constituido por una pieza, unida a un mango de accionamiento, a modo de puente inferiormente hueco y en cuyos extremos están articulados por ejes transversales sendas piezas oscilantes que sobre-

10.

140512

12 JUL



5. salen por debajo y llevan unidas las placas soporte de la esponja cuyas piezas están conectadas, por el mismo lado de su eje de articulación y por intermedio de sendas bielas a los extremos de un balancín oscilante en un eje fijo al puente, estando una de dichas piezas oscilantes conectada por otra parte con un dispositivo de accionamiento.

101 Los dibujos adjuntos muestran, a título de ejemplo no limitativo del alcance de la presente invención, una forma preferida de llevarlo a la práctica, en representaciones esquemáticas.

15. En dichos dibujos, la figura 1 muestra una vista en perspectiva del dispositivo para fregar suelos, la figura 2 muestra una sección transversal en alzado del conjunto del mecanismo escurridor de la esponja en la posición de reposo; y la figura 3 muestra una vista idéntica a la anterior, en el momento de accionamiento del dispositivo, y la figura 4 muestra una sección longitudinal, donde se aprecia en detalle el dispositivo de accionamiento.

20. Tal como en ellos se aprecia, el dispositivo para fregar suelos, objeto de la presente invención, está constituido por un palo o asidero tubular -1-, fijado oblicuamente a una pieza -2-, en forma de puente hueco y con cuyos extremos están unidas de forma oscilante mediante :
25. sendos ejes -3- dos piezas oscilantes -3a- y -3b- terminadas en placas rígidas -4- sobre las que se efectúa, inferiormente, la fijación de la consecuente esponja -5-.

El citado asidero -1- está recorrido interiormente

- 3 -
140512



12 JU

te, en una longitud determinada, por una varilla metálica -6- que por su extremo inferior penetra en la parte interna de la pieza -2- y está articulada a la pieza -3b- mediante un eje de giro -7-, estando la misma comandada por el extremo de su parte superior, por una palanca de mando -8- sobresaliente del referido asidero tubular -1-, con lo que y en consecuencia, la referida varilla metálica -6- es susceptible de efectuar un desplazamiento longitudinal que consecuentemente promociona el movimiento giratorio de la pieza -3b-.

Por otra parte, las piezas -3a- y -3b- tienen, a un mismo lado de sus ejes de articulación -3-, sendos pasadores -9- que reciben unas bieletas -10-, a su vez articuladas por -10a- a un balancín -9a- que es libremente oscilante en el eje -9b- fijo al puente.

Se aprecia, pues que el desplazamiento de la varilla -6- determina oscilaciones contrarias de las dos piezas -4- con lo que se consigue un doblado de la esponja -5- que efectúa la expulsión del líquido por ella absorbido.

La palanca de mando -8- está unida internamente sobre el larguero tubular -1- y mediante un eje de articulación -11- que permite su movimiento angular longitudinal en el interior de una escotadura -12- revista a tal efecto en el susodicho asidero -1-. La unión entre la varilla metálica -6- y la palanca -8- se efectúa mediante un eje -12- de articulación, dispuesto entre ambos de una manera transversal.

Serán independientes del alcance de la presente invención, los detalles accesorios y las características

140512

12 JUN 1951



constructivas empleadas en su puesta en práctica, por quedar todo ello comprendido dentro del espíritu de las siguientes reivindicaciones.

- . -

N O T A

S e reivindica como objeto del presente modelo de utilidad:

5.

1. Dispositivo para fregar suelos, caracterizado por el hecho de estar constituido por una pieza unida a un mango de accionamiento, a modo de puente inferiormente hueco y en cuyos extremos están articuladas por ejes transversales sendas piezas oscilantes que sobresalen por debajo y llevan unidas las placas soporte de la esponja, cuyas piezas están conectadas, por el mismo lado de su eje de articulación y por intermedio de sendas bielas a los extremos de un balancín oscilante en un eje fijo al puente, estando una de dichas piezas oscilantes conectada por otra parte con un dispositivo de accionamiento.

10.

15.

2. Dispositivo para fregar suelos.

Todo ello según queda descrito y reivindicado en la presente memoria descriptiva que consta de cinco hojas

140512

12 JUL



foliadas escritas a máquina por una sola cara.

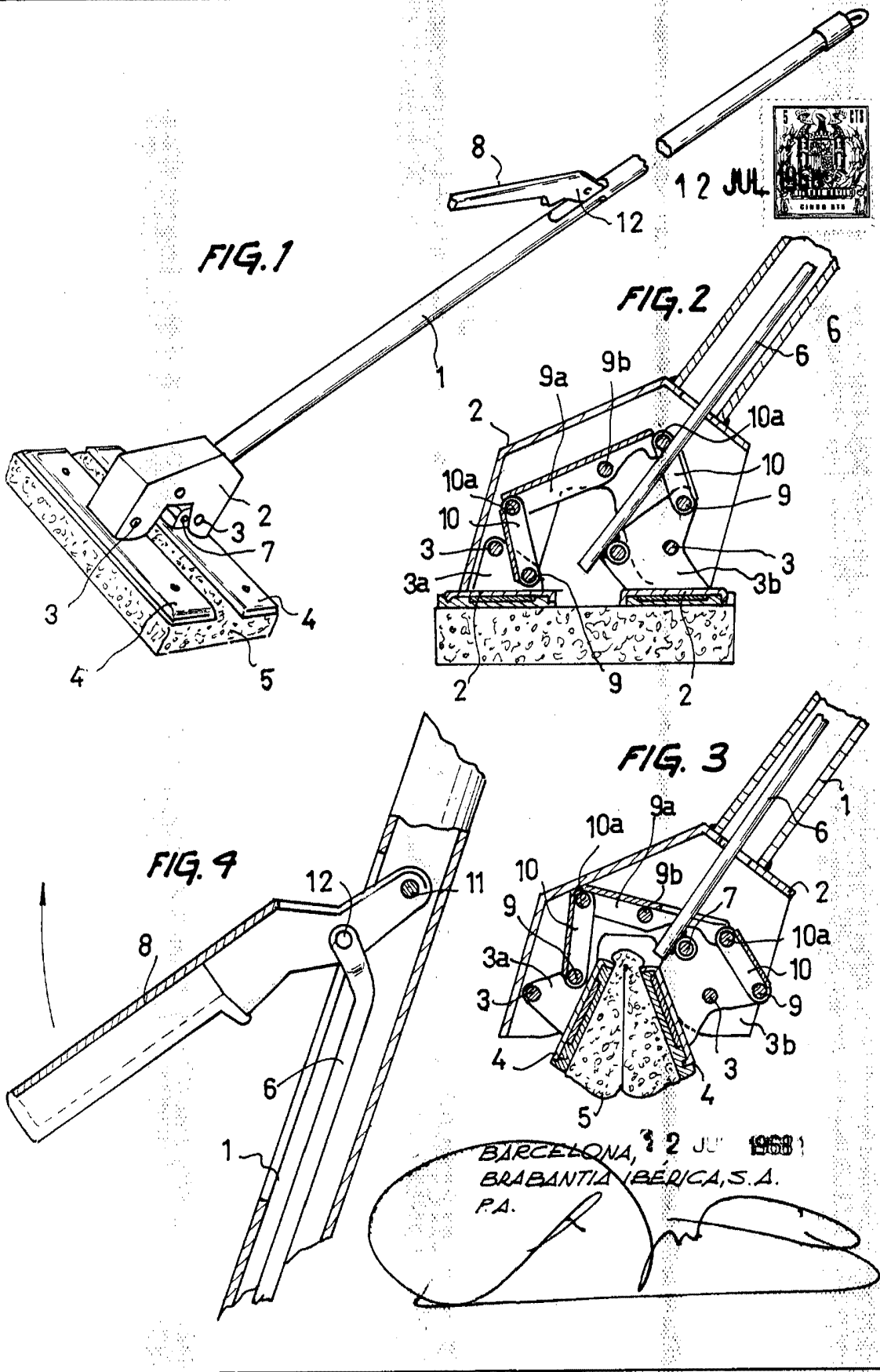
Barcelona, 12 de julio de 1968

BRABANTIA IBERICA, S. A.

p. a.

A large, stylized handwritten signature or scribble that overlaps the text 'BRABANTIA IBERICA, S. A.' and 'p. a.'

16.165/ 1



BARCELONA, 12 JUL 1968
BRABANTIA IBÉRICA, S.A.
P.A.

[Handwritten signature]