



140508

10 DIC. 1935

MEMORIA DESCRIPTIVA

para solicitar

P A T E N T E     D E     I N V E N C I O N

en

E S P A Ñ A

por V E I N T E años

a nombre de Léon Emile R E M O N D Y, de nacionalidad francesa, residente en 42 rue d'Anjou, P A R I S, Francia, por

"UN DISPOSITIVO QUE PERMITE ASEGURAR UN RETARDO EN EL FUNCIONAMIENTO DE LOS MECANISMOS QUE LLEVAN LOS PROYECTILES O LAS BOMBAS, O DE UNO DE ESOS MECANISMOS".

-----:

Sabido es que puede ser necesario, asegurar con retardo y al cabo de un tiempo determinado, solamente, el funcionamiento de los mecanismos de inflamación u otros, contenidos por los proyectiles más variados, tanto si estos están destinados a ser lanzados por un ca-



ción, como si han de serlo por simple gravedad. A esto se debe que se hayan propuesto numerosos dispositivos para determinar el funcionamiento de las espoletas de los proyectiles al cabo de un tiempo determinado, y se hayan ideado espoletas de tiempo en que el funcionamiento retardado implica un mecanismo de combustión (anillos fusibles) o un mecanismo de relojería.

Otro problema que se presenta con gran frecuencia es el de asegurar la destrucción del mecanismo o la inocuidad de un proyectil o de una bomba, cuando estos, por una razón cualquiera no han explotado al fin de su trayectoria.

Finalmente, para asegurar el funcionamiento y la destrucción de un proyectil empleado como indicador de trayectoria, se han empleado retardos de tipos distintos.

Este invento tiene por objeto una combinación de elementos, utilizable para las granadas de explosivos, así como para los proyectiles indicadores o para las bombas, que permite asegurar el funcionamiento, al cabo de un tiempo determinado, sin que este retardo implique el empleo de mecanismos especiales de relojería u otros, reduciendo además al mínimo el empleo de composiciones fusibles.

De acuerdo con este invento, la combinación de elementos que permite obtener estos resultados, comprende un órgano alojado en el interior del proyectil y susceptible de almacenar calor derivado de un foco interior de calefacción activado por efecto del lanzamiento del proyectil; el acumulador transmisor de calor está dispuesto de modo que, por su constitución o sus proporciones,

40



45

50

55

60

varíe la cantidad transmitida de acuerdo con las necesidades o la aplicación especial prevista. Un tercer elemento de la combinación, esté constituido por el dispositivo en que se utiliza el calor transportado para asegurar un funcionamiento; este dispositivo puede ser uno de los elementos de un mecanismo de disparo, percutor o cebo; el calor transmitido tiene entonces por efecto, el asegurar, al cabo de un tiempo determinado, la liberación del percutor o del cebo para su calaje o para el verdadero disparo. El calor transmitido podrá también, al cabo de un tiempo conveniente y determinado, asegurar directamente la inflamación de una carga de explosión o de una carga indicadora; podrá determinar, por ejemplo por fusión o por ocultación, la soltura de un mecanismo cualquiera, expulsor de humo, para asegurar la visibilidad del proyectil durante su trayectoria. En otros términos el sistema que constituye el objeto de esta solicitud, comprende la combinación de un dispositivo (A) de sacudida o percutor, preparador, que sirve para crear, en el interior del proyectil, un foco de calor, con un dispositivo intermedio (B) acumulador y transmisor del calor así engendrado, y ello en proporciones variables de acuerdo con la constitución o las dimensiones de dicho dispositivo, y un tercer dispositivo (C), de naturaleza variable, en que se utiliza finalmente el calor transportado, para asegurar un funcionamiento.

En el dibujo adjunto se representan varios ejemplos de aplicación y de construcción de este invento.

65

La figura 1, representa, en corte vertical, un ejemplo de aplicación de este invento a una espoleta de tiempo para proyectiles.

70

En este ejemplo, el problema a resolver consiste en la inflamación, sin empleo de mecanismos de relojería u otros, complicados y sin necesidad de recurrir a anillos fusibles múltiples ni a una regulación por regulador, el disparo de un cebo (C) elemento al cual se encuentra reducido el sistema de disparo propiamente dicho. Los otros dos elementos de la combinación, están constituidos en este caso por un dispositivo de sacudida, cuyo conjunto se designa por A, y que comprende un cebo -a- y un percutor -a<sup>1</sup>- separado del cebo por ejemplo por un muelle -a<sup>2</sup>-; el cebo y el percutor están alojados en una cubierta -a<sup>3</sup>-.

75



80

El elemento intermedio B, acumulador del calor desprendido a la salida del disparo por la combustión del cebo -a-, en este ejemplo, está constituido por un casquillo o un anillo de pólvora de combustión lenta, que se aloja en la cubierta -a<sup>3</sup>-.

85

En un elemento en forma de casquillo -a<sup>4</sup>- de esta cubierta, está alojado el cebo (C) cuya inflamación, al cabo de un tiempo determinado, produce la llama que se transmitirá, por el canal -d-, a la carga de explosión del proyectil.

90

El casquillo -a<sup>4</sup>-, constituye en realidad, el dispositivo transmisor de calor. Tanto en lo que se refiere a su naturaleza, como en lo que se relaciona con sus dimensiones, se dispondrá de modo que asegure la transmisión de calor al cebo C en el tiempo deseado.

95

El cebo del sistema de sacudida A, con preferencia, se colocará en contacto con el borde anterior del anillo B, el cual constituye un acumulador de calor alrededor del casquillo -a<sup>4</sup>- que transmite el calor, pro-

100

cedente del sistema de sacudida, el elemento C que determina el funcionamiento, o sea en otros términos la producción del fuego necesario para inflamar la carga de explosión.

105

Claro está que, para convertir el calor acumulado por medio del dispositivo B-a<sup>4</sup>- acumulador y transmisor, en disponible por completo para la inflamación del cebo C, puede disponerse un aislante -b- en el interior de la cubierta -a<sup>3</sup>- (que puede hacerse de dos piezas para facilidad de montaje). Puede además disponerse de anillos aislantes de espesores distintos, dando así, según que se empleen unos u otros de estos anillos, un espesor variable al acumulador transmisor de calor B-a<sup>4</sup>- regulando por este medio la proporción de transmisión de calor entre dicho elemento B-a<sup>4</sup>- y el cebo C.

110



115

La evacuación progresiva de los gases procedentes de la combustión de B podrá asegurarse por una serie de conductos practicados en el percutor -a<sup>1</sup>- y un orificio -a<sup>5</sup>- dispuesto en el fondo anterior de la cubierta -a<sup>3</sup>-; la proporción del calor transmitido por el acumulador transmisor B-a<sup>4</sup>- podrá a su vez hacerse variable abriendo un número mayor o menor de orificios -a<sup>5</sup>- o haciendo variar el diámetro de estos.

120

La figura 2, representa, en corte vertical parcial, la aplicación de este invento a la liberación de uno de los elementos de un mecanismo de disparo, para una granada en que el disparo debe llevarse a cabo con un retardo determinado, después de chocar con el obstáculo.

125

El proyectil comprende una espoleta de percusión, de un tipo conocido cualquiera, no representada, y que, en este caso, desempeña el papel del sistema pre-

130

parador A destinado a procurar, por inflamación de su cebo, el foco del calor que debe almacenar y transmitir el sistema B-a<sup>4</sup>- para asegurar, al cabo de un tiempo determinado, el funcionamiento de un sistema C. En este caso, el dispositivo acumulador transmisor está consti-

135



tuido por un anillo de pólvora de combustión lenta B, para el cual se dispone un alojamiento adecuado en el cuerpo del proyectil o en un cuerpo que lleva la espoleta de percusión (A) preparadora, no representada. La pared transmisora -a<sup>4</sup>- del calor almacenado por B se encuentra,

140

en este caso, en contacto con el percutor de la espoleta de funcionamiento para la explosión de la carga del proyectil transcurrido un tiempo determinado después de la percusión. El percutor de esta espoleta, está alojado en una cavidad -e- del proyectil o del cuerpo de espoleta.

145

Esta última contiene, por ejemplo, un cebo fijo C. El percutor -c<sup>1</sup>-, sometido a la acción de un muelle -c<sup>2</sup>-, está inmovilizado por una junta fusible -f- o por otro medio fusible cualquiera, de ocultación, dispuesto entre dicho percutor -c<sup>1</sup>- y la pared -a<sup>4</sup>- del alojamiento

150

-e-. Esta pared lleva pues en su cara interna la junta fusible -f-, y está en contacto, por su cara externa, con la pared interior del anillo B.

155

Cuando el proyectil choca con un obstáculo, la espoleta anterior de percusión, no representada, funciona a causa del choque contra este obstáculo, y la llama del cebo se transmite al dispositivo acumulador transmisor de calor B-a<sup>4</sup>-. Al cabo del tiempo deseado, el calor procedente de la combustión de la pólvora B asegura la fusión de la junta -f- y, a consecuencia de esto, la liberación del percutor -c<sup>1</sup>-, que, por la acción del muelle

160

liberación del percutor -c<sup>1</sup>-, que, por la acción del muelle

lle -c<sup>2</sup>- se proyecta contra el cebo C.

La figura 3, representa, en corte vertical, la parte anterior de un proyectil, destinado, como el del ejemplo de la figura 2, a no poder explotar más que un cierto tiempo después de su choque con el blanco o con un obstáculo cualquiera. Sin embargo, en este caso, el dispositivo es tal que el sistema acumulador transmisor de calor determina únicamente el calaje del dispositivo C ya que el funcionamiento solo puede producirse por efecto de un segundo choque entre el proyectil y un obstáculo, o a causa de una vibración violenta cerca del proyectil.

165



170

Como se representa en la figura en este caso, el sistema A, preparador, está constituido por una espoleta de percusión de un tipo conocido, y cuyo canal de transmisión de fuego -g- termina en el borde superior de una masa de pólvora, cilíndrica o de otra forma apropiada cualquiera, de combustión lenta B, alojada en una excavación de forma correspondiente del cuerpo del proyectil, con objeto de transmitir el calor que en ella se acumula, a través de una pared de separación -a<sup>4</sup>-, a una junta fusible -f- intercalada entre la pared y un porta-percutor -c<sup>1</sup>- sometido a la acción de un muelle -c<sup>2</sup>-.

175

180

La fusión del fusible -f-, determina solamente la liberación del percutor que se encuentra calado, pero permanece alejado del cebo C a causa de su apoyo en un resalto -h- dispuesto en su alojamiento. Este resalto, puede no figurar más que en una parte de la sección recta del alojamiento y la liberación del percutor, al chocar con un nuevo obstáculo, o por efecto de otro choque cualquiera o de vibraciones del medio, puede facili-

185

190

tarse por un desequilibrio del percutor citado por medio de una pequeña masa -c<sup>3</sup>- que forma contrapeso.

195



200

La figura 4, representa, en corte vertical parcial, un proyectil, que, en su parte, posterior, encierra una carga que, inflamada a la salida del disparo, se evacua durante el recorrido y constituye así un medio de indicación de la trayectoria. En esta aplicación, la combustión lenta y progresiva de la carga de indicación se emplea como medio acumulador de calor B; el dispositivo preparador A, no representado, está constituido por el sistema corriente de inflamación de la carga indicadora. El calor no se transmite al dispositivo C constituido por un cebo alojado en un porta-cebo, o incluso atornillado en el fondo de la cámara -i- donde está alojada la carga de explosión, más que al cabo del tiempo necesario para la combustión casi completa de la carga indicadora, y determinando convenientemente la naturaleza y el espesor de la pared -a<sup>4</sup>-, constituida en este caso por el porta-cebo.

205

210

En una variante del dispositivo de la figura 4, representada en la figura 5, el cebo C, en lugar de estar alojado en un porta-cebo independiente, está alojado en una entalladura dispuesta en el tabique -j- que separa la cámara -i- que contiene la carga de explosión de la cámara en que se aloja la carga indicadora. La entalladura se dispone de modo que deje una pared adelgazada -a<sup>4</sup>- de dimensiones adecuadas, teniendo en cuenta la naturaleza del metal del tabique -j-.

215

220

La figura 6, representa una segunda variante del dispositivo de la figura 4, en la que, en la pared -j- se dispone una parte -a<sup>4</sup>- de espesor suficientemen-

225

te reducido para que, en un tiempo conveniente, pueda verificarse una transmisión directa de calor entre la carga indicadora y la carga de explosión. Para evitar que la parte adelgazada -a<sup>4</sup>- se funda a causa del calor transmitido procedente del foco interno B, puede disponerse el tabique -j-, totalmente o en parte, de un material apropiado resistente a las temperaturas elevadas, por ejemplo de un acero especial, tal como un acero al cromo o, en general, cualquier acero especial conocido, resistente a las temperaturas elevadas.

230



En lugar de una depresión única, en la pared -j- podrán disponerse varias depresiones de menor diámetro.

235

Esta solicitud, que corresponde a la presentada en Francia, el 20 de Diciembre de 1934, se acoge a los beneficios del artículo 51 del vigente Estatuto de Propiedad Industrial.

-o- N o t a -o-

240

Los puntos de invención propia y nueva que se presentan para que sean objeto de esta Patente de VEINTE años, son los siguientes:

245

1º. - Un dispositivo que permite asegurar un retardo en el funcionamiento de los diversos mecanismos u órganos que los proyectiles comprenden, o de uno de estos mecanismos, y que implica un sistema preparador tal como un mecanismo u otro cualquiera capaz de inflamar una carga de pólvora, destinado a crear en el seno del proyectil, por combustión de esta carga, un foco de calor correspondiente, caracterizándose el dispositivo por que este sistema preparador del funcionamiento está combinado con un segundo dispositivo (o dispositivo

250

255

intermedio B) que almacena el calor así engendrado, para transmitirlo a través de una pared, en una proporción y, por consiguiente, al cabo de un tiempo variable de acuerdo con la constitución o con las dimensiones de dicha pared, a un tercer dispositivo (C) (inflamación de un cebo, liberación de un percusor o de un cebo, inflamación de una carga de explosión) en que se utiliza finalmente el calor transportado, para asegurar un funcionamiento.

260

2º. - Una forma de construcción para la aplicación a un proyectil destinado a explotar al cabo de un tiempo determinado, en un punto de su trayectoria, y en el que el dispositivo preparador (A) constituido por un mecanismo de sacudida ( $a-a^1-a^2$ ) está alojado, así como el dispositivo acumulador de calor (B) constituido por un casquillo de pólvora de combustión lenta, en el interior de una cubierta común ( $-a^3-$ ) que contiene una cavidad rodeada por el casquillo de pólvora acumuladora y cuya pared ( $-a^4-$ ) asegura la transmisión de calor en un tiempo determinado, y en dicha cavidad está alojado un cebo (C), que forma el elemento para la inflamación de la carga del proyectil.

265



270

3º. - Un ejemplo de aplicación a un proyectil destinado a no explotar más que después de chocar contra un obstáculo, y en el que el sistema preparador (A) está constituido por una espoleta de percusión de un tipo conocido cualquiera, cuyo fuego se transmite a un anillo (B) de pólvora de combustión lenta que constituye el sistema acumulador de calor; la transmisión de calor se verifica a través de la pared ( $-a^6-$ ) de un alojamiento para el elemento móvil (el percutor) de un mecanismo de percusión de inflamación de la carga; el calor transmi-

275

280

285

tido determina la liberación del percutor, por ejemplo, por fusión de una junta metálica u otra adecuada que retiene el percutor citado sobre la pared de dicho alojamiento, rodeada por el anillo mencionado de pólvora de combustión lenta.

290



445

4º. - Una variante del dispositivo reivindicado en el punto 3º., para la aplicación a un proyectil destinado a no explotar más que después de un segundo choque contra un obstáculo (tiro contra un vehículo blindado), caracterizada porque el sistema acumulador del calor procedente de la llama del dispositivo preparador y transmitido a través de una pared, por desaparición de una junta fusible o de otro modo cualquiera, suelta el percutor de un dispositivo de inflamación de la carga; el percutor citado permanece calado por una retención, tal como el apoyo en un resalto o por otro dispositivo cualquiera de inmovilización de fácil desaparición; el funcionamiento puede asegurarse por el sencillo cambio de eje del percutor desequilibrado por efecto de un segundo choque o de vibraciones del medio.

295

300

305

310

5º. - Un ejemplo de aplicación a un proyectil indicador, caracterizado por que la carga indicadora se emplea como dispositivo acumulador de calor; la transmisión del calor se verifica al final de la combustión de la carga indicadora, a la pared de un porta-cebo para la inflamación del cebo destinado a inflamar la carga de explosión; el porta-cebo está alojado en la pared que separa la cámara que contiene la carga indicadora, de la que contiene la carga de explosión.

6º. - Una variante del ejemplo de aplicación reivindicado en el punto 5º., caracterizado por que el

315

cebo esté directamente alojado en la pared (-j-) que separa las cámaras que contienen, respectivamente, la carga indicadora y la de explosión; el cebo citado puede suprimirse eventualmente, si se dispone un adelgazamiento local de la pared, suficiente para un calentamiento conveniente de la carga de explosión por la carga indicadora.

320



7º. - Un dispositivo que permite asegurar un retardo en el funcionamiento de los mecanismos que llevan los proyectiles o las bombas, o de uno de esos mecanismos.

325

Tal y como se ha descrito en la Memoria que antecede, representado en el dibujo que se acompaña y con los fines que se han especificado.

Esta Memoria consta de doce hojas escritas por una sola cara.

330

Madrid, 10 de Diciembre de 1935.

P. A.

Alberto de Elzaburu  
Por Poder

A handwritten signature in black ink, appearing to be "Alberto de Elzaburu".

Fig. 1.

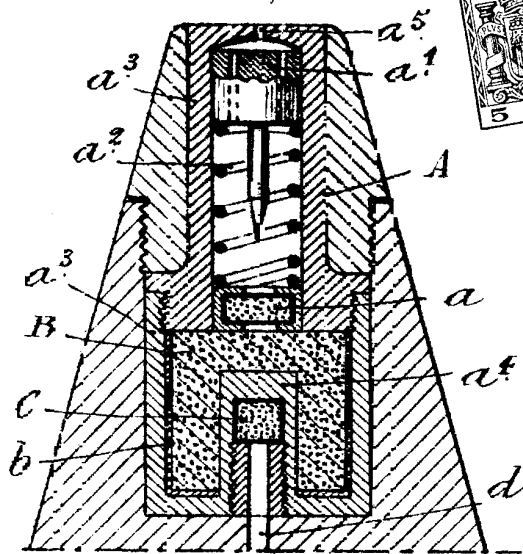


Fig. 2.

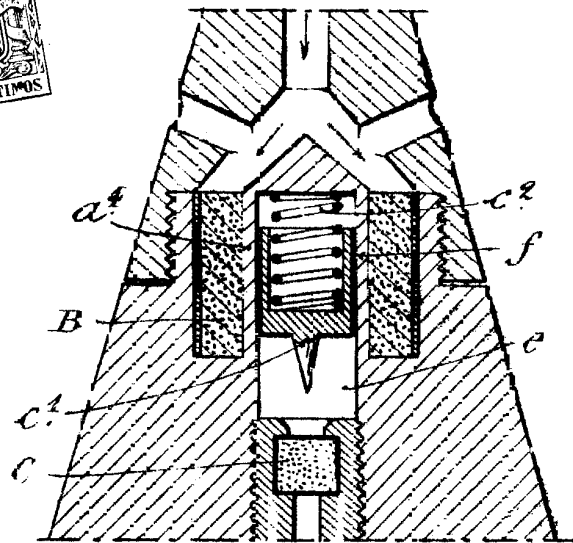


Fig. 3.

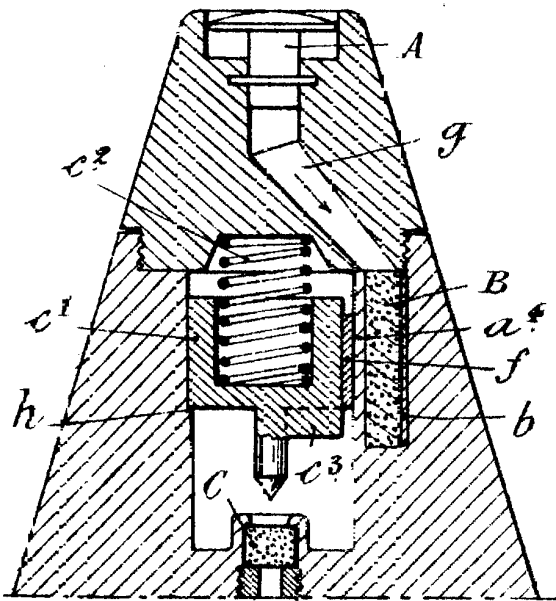


Fig. 4.

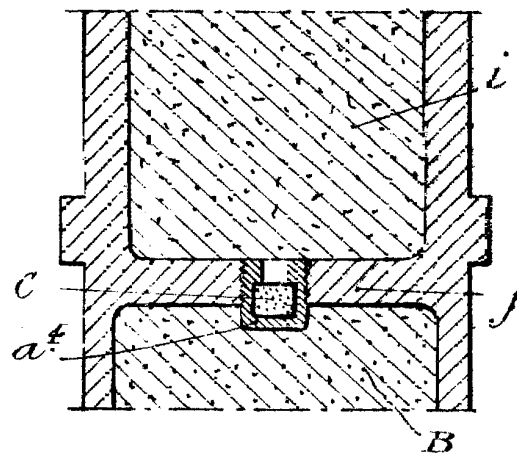


Fig. 5.

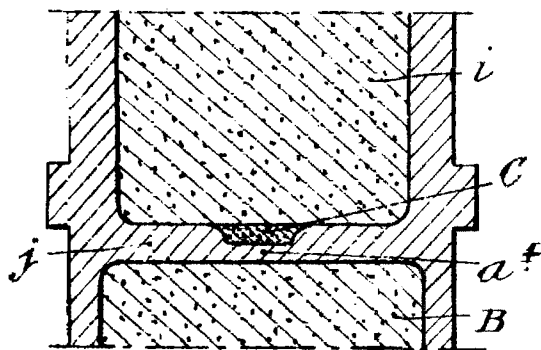


Fig. 6.

