

140495



NUMERO 140.495.

# MEMORIA DESCRIPTIVA

correspondiente a la solicitud de concesión de un

MODELO DE UTILIDAD

SOLICITANTE: D. MANUEL MATEOS CORONIL.

RESIDENCIA: San Francisco nº. 39.

UBRIQUE (Cádiz)

ENUNCIADO: "MALETIN PERFECCIONADO".

Prioridad: Patente n.º del

ES.



1 El Estatuto vigente sobre Propiedad Industrial, de  
26 de Julio de 1929, en su texto refundido publicado el 30  
de Abril de 1930, establece los caracteres de patentabili-  
5 dad de las invenciones de tipo industrial que tienen por  
objeto obtener ventajas sobre lo ya conocido, admitiendo  
por consiguiente como patentables, las nuevas máquinas, apa-  
ratos, instrumentos, procesos de fabricación, etc. La am-  
plitud de conceptos previstos como patentables, ha llavado  
al legislador a aclarar (Artº. 46) que la enumeración con-  
10 tenida en dicho cuerpo legal es puramente enunciativa y no  
limitativa, haciéndola extensiva incluso a los descubri-  
mientos de tipo científico (Artº. 47).

15 El Decreto de 26 de Diciembre de 1947, recogiendo  
la Orden de 18 de Noviembre de 1935, confirma el criterio  
legal de que también serán patentables los instrumentos, ob-  
jetos, o partes de los mismos, que aporten a la función a  
que son destinados, un beneficio o efecto nuevo, y en defi-  
nitiva que constituyan una mejora sustancial sobre lo ante-  
riormente conocido.

20 Pues bien, a tenor de lo expuesto, y en base al ar-  
ticulado que recoge los conceptos expresados, debe conside-  
rarse, que la invención a que se refiere la presente memo-  
ria, constituye una novedad industrial, con características  
y ventajas que la hacen merecedora del privilegio de explo-  
25 tación exclusiva que por ella se solicita, premiando así  
los méritos de quien aporta a la industria del país una me-  
jora efectiva y precisamente comprendida entre las enuncia-  
das por la Ley como patentables. (Arts. 46 y 47 en relación  
con el 171, en su nueva redacción afectada por la Orden de  
30 18 de Noviembre de 1935).

140605



1

Pasando a describir el objeto de la invención por la cual se solicita el presente privilegio de Modelo de Utilidad, se hace constar que la finalidad de la idea que vamos a describir es proporcionar al mercado y al público en general un maletín perfeccionado fruto de una dilatada experiencia que el estudio y gran conocimiento del asunto han sugerido al solicitante, y cuya principal característica radica en el hecho de incorporar una moldura o vivo ingeniosamente acoplada con cuyo empleo se evitan las clásicas posturas que de existir, forzosamente quedarían a la vista con lo que se perjudica en casos convencionales el efecto estético del objeto.

5

10

15

Con objeto de aclarar gráficamente la idea que se describe, se acompaña a esta Memoria, como parte integrante de la misma, un juego de dibujos en los que se representa lo siguiente:

20

La figura 1ª muestra una vista en perspectiva de un maletín al que se ha dotado del vivo o moldura en cuestión, y con el concurso del cual, el material de cubrición, ya sea cuero, plástico o cualquier otro producto, quedará retenido al armazón, como mas adelante se detallará.

25

La figura 2ª muestra una sección transversal de la tapa del maletín, en tanto que la figura 3ª ofrece un aspecto de la zona de unión de los extremos de la tira o moldura en la parte posterior del maletín, presentando por último la figura 4ª una sección dada por la línea AB de la figura 3ª.

30

En todas y cada una de las figuras indicadas, las referencias numéricas señaladas corresponden a los siguientes elementos y partes integrantes del conjunto:

140483



1

1.- Lámina de cubrición de la tapa.

2.- Moldura o vivo metalizado.

5

3.- Cabeza en la que se rematan las patillas de sujeción de los extremos del vivo, y que al tiempo hacen de apoyos protectores del maletín.

4.- Ranura periférica efectuada en los laterales y testeros de la tapa y fondo del maletín.

5.- Espiga provista de uñetas que forma parte del vivo 2.

10

6.- Alma metálica de la que dispone longitudinalmente el vivo 2.

7.- Patillas que retienen los extremos de la tira 2.

8.- Acodamientos extremos de 7.

9.- Armazón rígido de la tapa.

15

10.- " " de los testeros.

De la descripción de los dibujos que antecede se deduce prácticamente la constitución y el funcionamiento del objeto de la invención, que es como sigue:

20

Se trata de efectuar en los testeros y laterales del armazón rígido que conforma la tapa y fondo de un maletín convencional, una ranura perimetral de sección rectangular en cuyas paredes internas se remeten los bordes de las láminas que recubren dicho armazón, así como los provenientes del forro interior, cuyos bordes quedan retenidos por las uñetas que comporta una espiga longitudinal que se introduce en el hueco o ranura precitada, cuya espiga forma parte de la moldura o vivo que quedará externamente situada ornamentando el conjunto, al tiempo que como misión fundamental impide que se vean las uniones o juntas del material de recubrimiento, teniendo en cuenta que la presión que las

25

30



140495

1 uñetas de la espiga efectuan sobre los bordes extremos de este último, garantiza el despegue de dicho material.

5 No se considera necesario hacer más extensa esta descripción para que cualquier persona perita en la materia comprenda perfectamente la idea que se desea patentar, así como las ventajas que de su realización industrial han de derivarse, y que brévemente aludidas en sus puntos más señalados son las siguientes:

10 1ª.- Se eliminan las clásicas costuras siempre visibles en este tipo de objetos, al tiempo que se ocultan las uniones o empalmes del material de recubrimiento.

15 2ª.- Se refuerza en gran manera el pegado del cuero o similar al soporte conformador del maletín.

3ª.- Resulta altamente decorativo por cuanto que incluso los extremos de la tira que constituye el vivo quedan ocultos por las patas de apoyo situadas en la zona posterior.

20 Por todo ello, y para evitar posibles imitaciones se presenta esta solicitud, pidiendo la explotación exclusiva de la idea descrita, de acuerdo con las consideraciones y puntos que se desean reivindicar, que se concretan en las páginas siguientes:

25

30



1

Hecha la descripción a que se refiere la memoria que antecede, es preciso insistir en que los detalles de realización de la idea expuesta, pueden variar, es decir, que pueden sufrir pequeñas alteraciones, basadas siempre en los principios fundamentales de la idea, que son en esencia los que quedan reflejados en los párrafos de la descripción hecha. En efecto, el Artículo 48 del Estatuto vigente sobre Propiedad Industrial, establece como no patentables, en su apartado tercero, "los cambios de forma, dimensiones, proporciones y materias de un objeto ya patentado" fijando así el criterio del legislador en el sentido de que patentada una idea que pueda dar lugar a una realidad práctica e industrializable, nadie podrá apoyarse en ella para, a pretexto de haber introducido ligeras modificaciones, presentarla como nueva y propia.

5

10

15

20

Este principio, en cuanto al alcance de la protección del objeto patentado se refiere, se halla confirmado por numerosas Sentencias del Tribunal Supremo, y entre ellas, como más terminantes, en las de fechas 16 de Octubre de 1954, 23 de Enero de 1959, 20 de Marzo de 1964 y otras.

25

Establecido el concepto expresado, en cuanto a la amplitud que debe darse a la protección solicitada, se redacta a continuación la Nota de Reivindicaciones, de acuerdo con lo que se establece en el último párrafo del apartado tercero del Artículo 100 de la Ley, sintetizando así las novedades que se desean reivindicar:

#### NOTA DE REIVINDICACIONES

30

En resumen, el privilegio de explotación exclusiva que se solicita, recaerá sobre las reivindicaciones siguientes:



140400

1  
5  
10  
15  
20  
25  
30

1a.- MALETIN PERFECCIONADO, que esencialmente se caracteriza porque en el borde perimetral de las piezas que constituyen la tapa y el fondo se han efectuado unas ranuras de sección rectangular, en cuyas paredes laterales se penetran los extremos del material de recubrimiento, piel, plástico u otro similar, aprisionando a dichos extremos mediante un vivo metalizado que en sección comprende dos partes bien diferenciadas, que son la caña, provista de dos puntas de flecha y la cabeza de superficie externa convexa en cuyo interior comprende una lámina de material metálico, estando los extremos finales de estos vivos sujetos por medio de una serie de patillas provistas de sus correspondientes cabezas huecas, ubicándose generalmente dichas cabezas en la zona posterior del maletín y convenientemente distribuidas, de tal modo que dos de ellas se colocan en la pieza de fondo y otras dos en la tapa.

2a.- Se reivindica por último como objeto sobre el que ha de recaer el Modelo de Utilidad que se solicita: "MALETIN PERFECCIONADO".

Todo conforme queda descrito y reivindicado en la presente Memoria descriptiva, que consta de siete páginas mecanografiadas y dibujos que se acompañan.

Madrid, 19 de julio de 1968  
BERNARDO UNGRIA  
p.p.

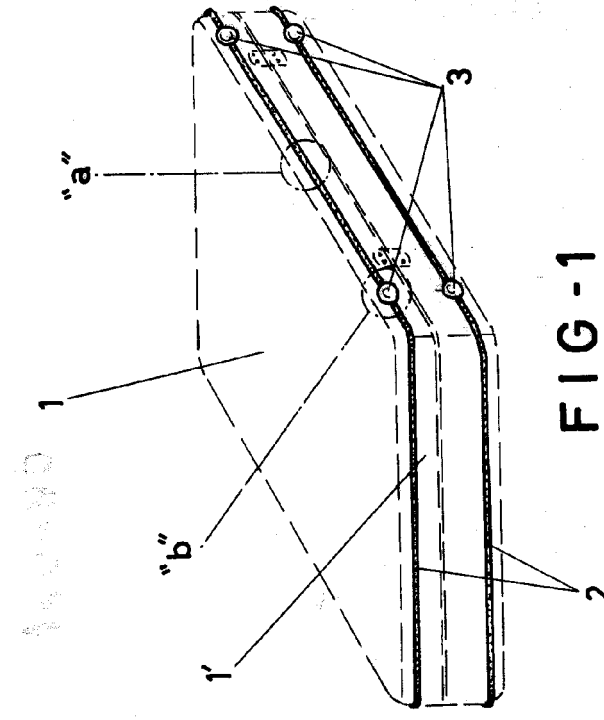
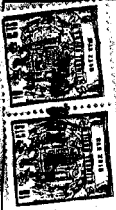


FIG-1

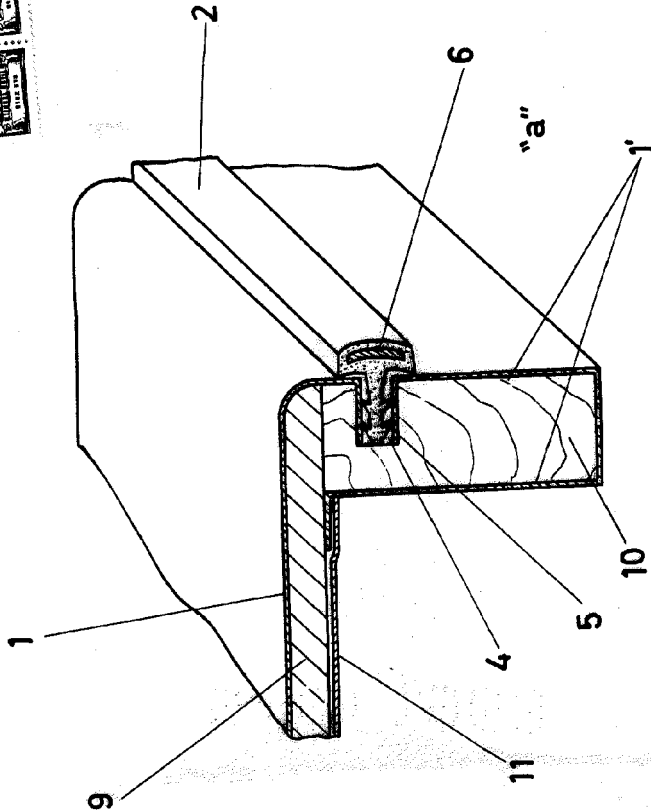


FIG-2

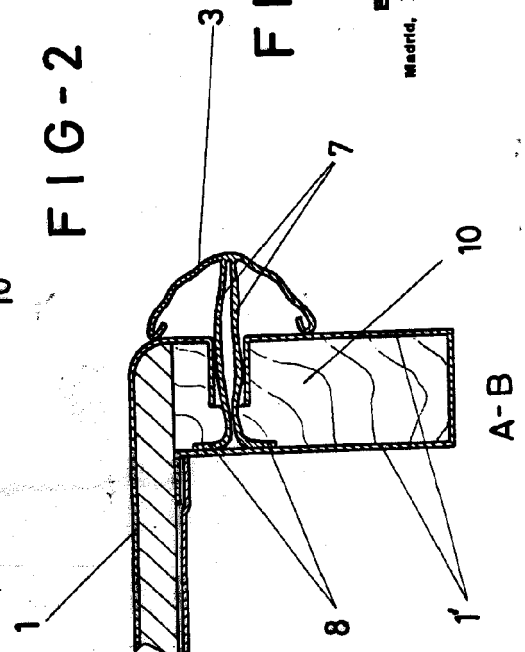


FIG-3

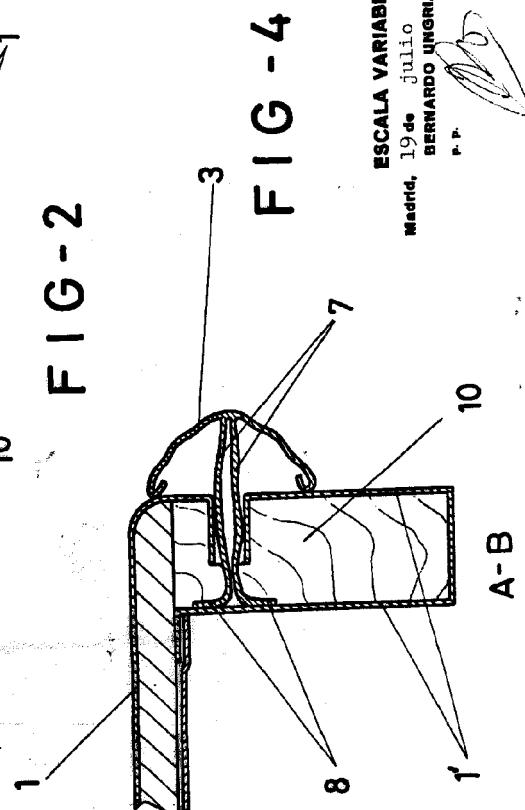


FIG-4

ESCALA VARIABLE  
 Madrid, 19 de Julio de 1968  
 BERNARDO UNGRIA  
 P. P.

