

140489



19 JUL. 1968

MODELO DE UTILIDAD

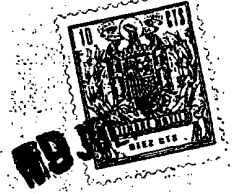
M E M O R I A            D E S C R I P T I V A

S o b r e :

"JUEGO DE SABANAS SOLIDARIZADAS ENTRE SI".

Solicitante: D. GABRIEL NIETO PINET, de nacionalidad española, con domicilio en C/ Rufino González, nº 29  
MADRID-17.

- - -



5. La presente Memoria Descriptiva tiene como fin la declaración del objeto sobre que ha de recaer el privilegio de explotación industrial y comercial exclusiva en el territorio nacional de un Modelo de Utilidad conforme a la legislación vigente en materia de Propiedad Industrial, que, según expresa el enunciado, trata de un juego de sábanas solidarizadas entre sí.

10. Con el presente Modelo de Utilidad se ha buscado conseguir un juego de sábanas, cuya superior queda vinculada, por los bordes laterales y piecero, a la bajera, preferentemente del tipo que se adapta al colchón, formando un saco - abierto por el embozo de la sábana superior.

15. Estas sábanas están especialmente indicadas para ser adaptadas a cunas, moises y cochecitos para niños, ya que con ellas se evita que éstos se destapen a pesar de su gran movilidad, lo que supone una importante mejora por -- cuanto impide que los niños se destapen cuando están acostados, eliminando con ello, la necesidad de aplicar los dispositivos elásticos que actualmente suelen emplearse para --  
20. grapar la sábana superior y mantenerla en perfectas condiciones cobertoras.

25. Con el fin de facilitar la interpretación más exacta del objeto sobre que ha de recaer el presente privilegio, en el plano adjunto complementario de la presente exposición, se representa una forma práctica para la realización industrial y únicamente a título de ejemplo y, por consiguiente, sin carácter exhaustivo sino meramente informativo.

En dicho plano:

30. La figura 1 muestra una vista de las sábanas, según el invento, en posición invertida.



19 JUL

La figura 2ª es una vista de la misma en posición normal.

5. Las figuras 3ª y 4ª representan respectivamente una sección longitudinal y transversal de las mismas, acopladas a un colchón.

En las expresadas figuras, las referencias corresponden:

- (1) Sábana bajera.
- (2) Sabana superior.
- 10. (3) Bordes laterales.
- (4) Borde piecero.
- (5) Embozo.
- (6) Abertura.
- (7) Colchón.

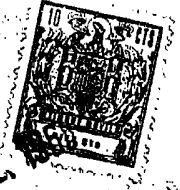
15. Como se desprende de la detenida observación del referido plano, la sábana bajera (1), preferentemente del tipo que se adapta al colchón (7), y la superior (2) están unidas entre si por los bordes longitudinales (3) y piecero (4), mediante una costura apropiada, indicándose el cosido lateral a partir del punto en que existe el embozo -

20. (5) de la sábana superior (2), al objeto de establecer entre ésta y la sábana bajera (1) una abertura (6) por la que se introduce el usuario, el cual queda perfectamente contenido sin posibilidad de destaparse, ya que la union de ambas sábanas (1 y 2) forman un saco abierto por el embozo,

25. y a su vez la bajera (1) queda perfectamente acoplada al colchón.

30. Descrita suficientemente la naturaleza de este Modelo de Utilidad y su forma de realización práctica, únicamente cabe añadir que en el conjunto y partes indepen---

19 JUL



dientes constitutivas del todo son susceptibles modificaciones y cambios de materias, forma y disposición en cuanto estas alteraciones no desvirtuen el fundamento esencial del mismo.

5. El solicitante se reserva el derecho de extender esta demanda a los países extranjeros, reivindicando la misma prioridad a la presente solicitud al amparo del Convenio Internacional para la protección de la Propiedad Industrial.

10.

NOTA

El Modelo de Utilidad, que se solicita por veinte años para España y sus Posesiones, de acuerdo con la vigente Legislación, deberá recaer sobre: "JUEGO DE SABANAS SOLIDARIZADAS ENTRE SI", según las características esenciales de las siguientes:

15.

REIVINDICACIONES

20.

1ª.- Juego de sábanas solidarizadas entre si, que se caracteriza porque la sábana superior queda vinculada por los bordes laterales y piecero a la sábana baja, preferentemente del tipo que se adapta al colchón, mediante una costura apropiada comprendida entre los laterales del embozo de la sábana superior, al objeto de formar un saco abierto por dicho embozo.

25.

2ª.- "JUEGO DE SABANAS SOLIDARIZADAS ENTRE SI". Según queda sustancialmente descrito en la pre-

.../...

140489



19 JUL 1968

sente Memoria, que consta de cinco hojas, escritas a máquina, por una sola cara y acompañada de dibujos.

Madrid, a 19 de Julio de 1968.

D. GABRIEL NIETO PINET.

P.P.

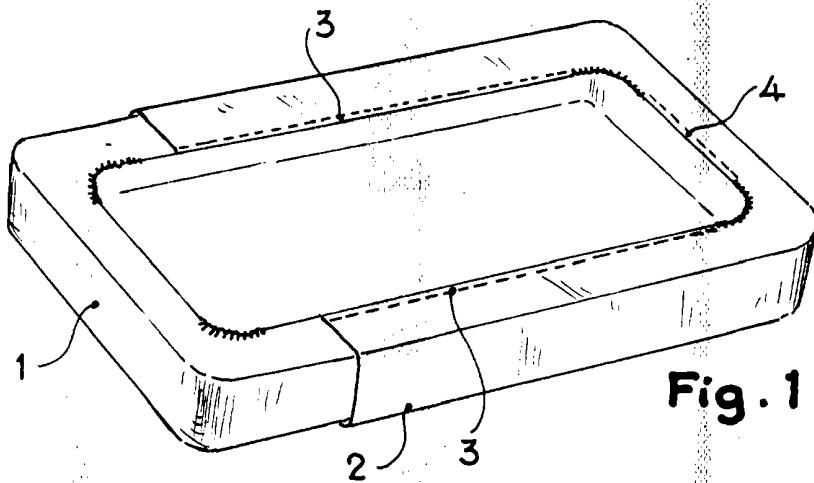


Fig. 1

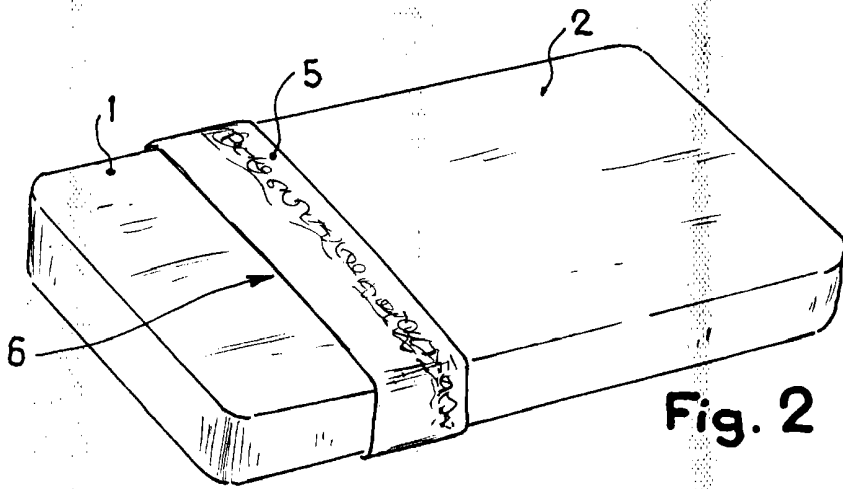


Fig. 2

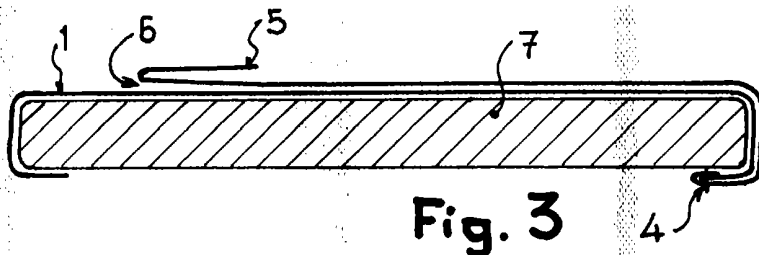


Fig. 3

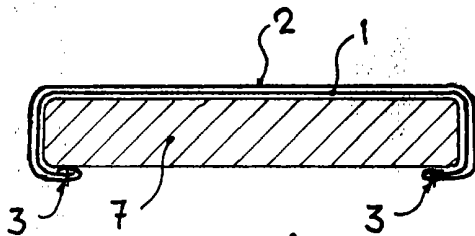


Fig. 4

Madrid, 19 JUL. 1968  
 GABRIEL NIETO PINET  
 P. P.

Escala variable

