



140460

MODELO DE UTILIDAD

por 20 años

por "PULSERA PARA RELOJ, AJUSTABLE", a favor de D. Santiago MATA Pañell, de nacionalidad española, domiciliado en GAVÁ (Barcelona), Reyes Católicos, 26.

=====

MEMORIA DESCRIPTIVA

El presente Modelo de utilidad se refiere a una pulsera para reloj, destinada a su uso particularmente para caballeros y caracterizada por poder ajustarse con gran facilidad según el diámetro de la muñeca de su usuario. La nueva pulsera es de gran solidez y resulta prácticamente imposible de

5. abrirse fortuitamente, por lo que su seguridad es total. Al mismo tiempo, sus características formales y de presentación son muy estimables, por lo que el dispositivo sujetador que define la nueva pulsera podrá adaptarse a cualquier tipo de reloj.
10.

Una pulsera de la clase citada consta esencialmente de dos piezas de configuración semejante, cada una de las cuales tiene estructura laminar y forma de cinta alargada, uno de cuyos extremos se une a las asas o pasadores laterales del reloj, en tanto que los otros extremos se acoplan, con posibilidad de adoptar posiciones diversas, según la longitud de desga
15.

140460

- 9



- 2 -

rollo que se desea tenga el dispositivo.

- Para facilitar la explicación, se acompaña a la presente memoria una hoja de dibujos, en los que se ha representado, a título de ejemplo ilustrativo y no limitativo, un caso de realización de una pulsera para reloj, ajustable, según los principios de las reivindicaciones.
- 5.

En los dibujos:

- La figura 1 representa la nueva pulsera en su posición de trabajo y con sus dos partes esenciales acopladas mediante los órganos de sujeción, en tanto que la figura 2 muestra separados los dos elementos básicos del dispositivo, con indicación de los órganos sujetadores del mismo.
- 10.

- La figura 3 representa en detalle la zona de acoplamiento de las dos mitades de la pulsera, mientras que la figura 4 muestra la propia zona vista lateralmente y en sección longitudinal.
- 15.

- La figura 5 indica en correspondencia con la figura 3, la zona de unión de las dos partes principales de la pulsera, señalándose la situación de un plano de simetría A-A que da origen a la sección longitudinal de la figura 4.
- 20.

- La pulsera consiste básicamente en las piezas -1- y -2-, cada una de las cuales es de estructura laminar metálica, eventualmente con ciertas propiedades elásticas. Las citadas piezas poseen filas de orificios -3- y -4-, respectivamente, que sirven para disminuir peso de los elementos en cuestión y para constituir un adorno. El acoplamiento de los brazos -1- y -2- al cuerpo del reloj se realiza mediante las zonas curvadas -5- y -6-, situadas en los extremos de aquéllos, en conjugación con pasadores o travesaños de sujeción situados en los lados del reloj, diametralmente opuestos.
- 25.
- 30.

Uno de los extremos de la pieza -1- posee un entrante

140460



circular -7-, y, a uno y otro lado, los nervios -8-, simétricos, en tanto que la uña -9- forma la terminación de la pieza. La -2- termina en la zona lisa -10-.

5. El cierre de la pulsera se realiza con ayuda de un elemento deslizante -11-, en forma de caja rectangular, que rodea y se desliza a lo largo de una de las piezas, particularmente la -1-, poseyendo un pestillo articulado -12-, terminado en una uña -13-, que servirá para enclavar la posición adoptada.

10. El funcionamiento del cierre se comprende a la vista de las figuras 2, 4 y 5, apreciándose que la longitud del desarrollo eficaz de la pulsera se obtiene por correspondencia del entrante circular -7- del brazo -1- con alguno de los orificios -4- del brazo -2-, cooperando a la sujeción del conjunto la uña -9-. Al mismo tiempo, la caja -11- se hace discorrir hasta situarse por encima del entrante -7-, de modo que los nervios -8- aseguren la posición de aquélla, la cual, finalmente, queda enclavada por la aplicación del pestillo -12- sobre su superficie externa, al mismo tiempo que la uña -13- establece contacto y fijación por roce con la -9-, quedando inmovilizado el conjunto de elementos asociados.

25. Las piezas que constituyen la pulsera se realizarán ventajosamente de metal inoxidable o recubierto por una capa de metal precioso, constituyendo un objeto inalterable ante la acción de agentes corrosivos de cualquier clase.

Todo cuanto no afecte, altere, cambie o modifique la esencia de la pulsera descrita, será variable a los efectos del actual Modelo.

N O T A.

30. Se reivindica como objeto de este registro por Modelo de utilidad:

140460

- 9 JUL



5. 1.- Pulsera para reloj, ajustable, caracterizada esencialmente por estar constituida por dos piezas de estructura laminar y configuración alargada y curvilínea, de longitudes análogas y con dos de sus extremos susceptibles de sujetar por prensión y retención, mediante sus terminaciones tubulares, las asas situadas diametralmente opuestas en la periferia del reloj, en tanto que sus otros extremos resultan acoplados, con posibilidad de regulación de su posición relativa, mediante un dispositivo de sujeción constituido por una pieza deslizable en forma de caja prismática rectangular provista de un pestillo articulado terminado en una uña enclavadora.

15. 2.- Pulsera para reloj, ajustable, según la reivindicación anterior, caracterizada por la disposición, a lo largo de las dos piezas principales, de una pluralidad de orificios circulares de diámetros decrecientes, así como la existencia en la zona extrema de uno de los brazos de un saliente circular de diámetro ligeramente inferior al diámetro menor de los orificios y con posibilidad de su introducción en éstos, determinando una fijación primaria de la posición del conjunto, a la que contribuye una uña central y terminal del propio brazo, completándose la unión por situación de la pieza-caja rectangular deslizable por encima de la unión primaria realizada, enclavamiento de la referida pieza mediante dos nervios longitudinales y simétricos situados en la cara opuesta del entrante circular y retención de la posición elegida mediante la uña terminal del pestillo articulado.

25. Sean cuales fueren las circunstancias que concurren en la esencialidad del Modelo de utilidad definido en las anteriores reivindicaciones, cuyo objeto es:

30. 3.- "PULSERA PARA RELOJ, AJUSTABLE".

Consta la presente memoria de cinco hojas foliadas,

140460

- 5 -

- 9 JUL



mecanografiadas por una sola cara y de los dibujos unidos a la misma.

Barcelona, - 9 JUL. 1968

P.A. de D. Santiago MATA Pañell,

ALFONSO DURÁN
P. P.

Fdo.: Luis Durán Benejam

mr

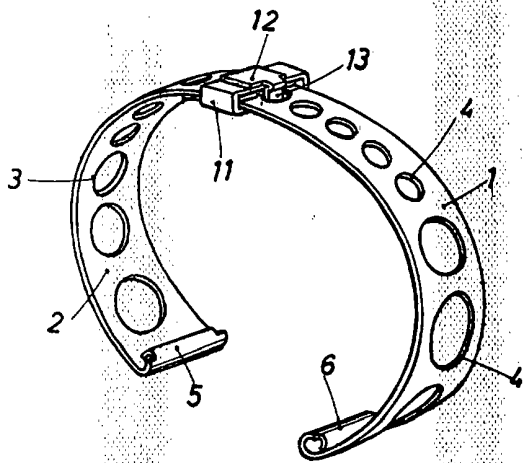


FIG. 1

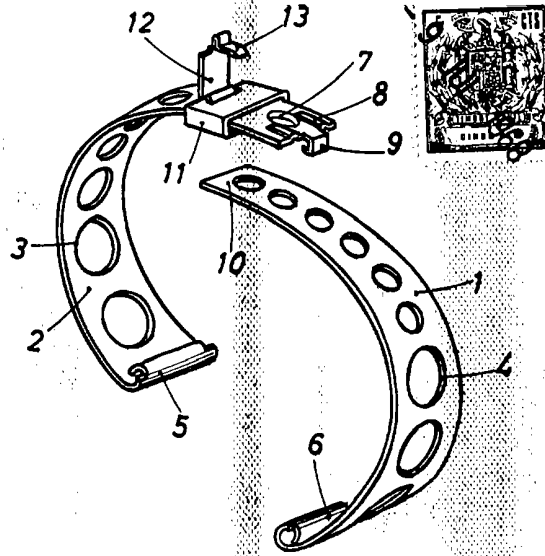


FIG. 2

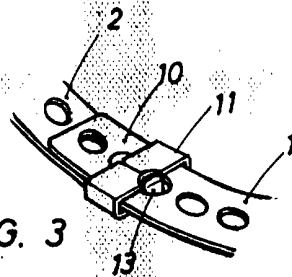


FIG. 3

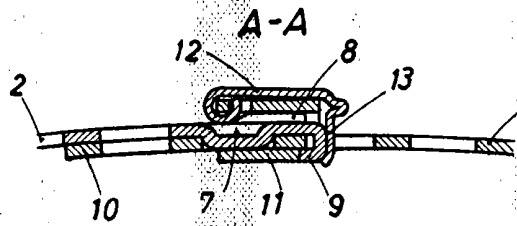


FIG. 4

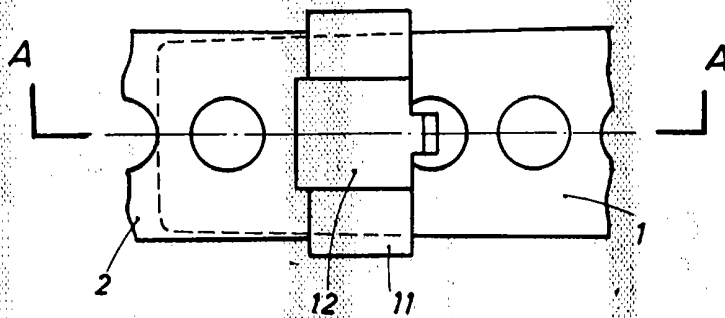


FIG. 5

BARCELONA, - 9 JUL. 1968

P. A. ALFONSO DURAN

P. P.

Alfonso Duran
 Fdo.: Luis Durán Benjam

ESCALA VARIABLE