





14972

1-10-47

10 en paquetes cuya capacidad o número de ellos varía según las Mar-  
cas, aunque normal y generalmente predominan los paquetes de vein-  
te unidades. También es sabido que estos cigarrillos son actualmen-  
te servidos emboquillados o sin emboquillar, sin que sea preciso  
15 en esta Memoria indicar en qué consiste este emboquillado, ni las  
ventajas que de ello se derivan, puesto que pertenecen al general  
dominio de todos, si bien los fumadores se agrupan en dos grandes  
bandos, los partidarios del cigarrillo emboquillado y los que pre-  
fieren en no emboquillado. Sus argumentos son numerosos y de la  
más variada índole, pero, insistimos, no entramos en esta Memoria  
20 en analizar estos argumentos ni en valorar o estimar estas dos  
preferencias, pero sí queremos destacar que por las campañas de  
propaganda llevadas a efecto contra el tabaco por el supuesto ca-  
racter cancerígeno de la nicotina y de los subproductos residuales  
de la combustión, en la actualidad, gran número de marcas de taba-  
co, de las más acreditadas en todo el mundo, tienen ya en el merca-  
25 do sus cigarrillos emboquillados, que se brindan a los fumadores  
en vistosos envases, cuya apertura, concretamente de su envoltura  
de papel exterior de celofán, se facilita mediante una pequeña ti-  
rita de papel más resistente, que corta en sentido horizontal a  
aquella envoltura cerca del extremo superior del paquete, para  
30 facilitar su apertura, la cual deja al descubierto los extremos de  
los cigarrillos.

Ahora bien, un curioso y detenido exámen de todos, abso-  
lutamente todos los paquetes de cigarrillos emboquillados que hoy  
se hallan en el mercado, tienen por la colocación de sus marcas,  
35 de sus diseños, emblemas o gráficos, su cabeza perfectamente seña-  
lizada, y es esta cabeza la que se abre porque así está planteada  
la constitución de las cajetillas, y entonces, al abrir todos, re-  
petimos, todos estos paquetes, encontramos con que los cigarrillos

1004473

100447



nos ofrecen visible su extremo emboquillado.

40

Ello trae como consecuencia, que el tradicional gesto del ofrecimiento de un cigarrillo, la extracción de éste por el propio fumador, hace que el que extrae una unidad toque simultáneamente con sus dedos, las boquillas de los cigarrillos que circundan al que retira. Ello constituye una evidente suciedad, una posibilidad de contaminación de la suciedad que pueda llevarse en los dedos y uñas, a cigarrillos que momentáneamente quedan en el paquete, pero que luego serán extraídos y llevados a la boca por otras personas o por la misma. Ello constituye una evidente falta de higiene, que resulta inconcebible que no haya sido prevista hasta la fecha, cuando si se extrajera el cigarrillo emboquillado por su extremo desprovisto de boquilla, destinado ineludiblemente a ser quemado, las posibles contaminaciones a que antes nos hemos referidos no se producirían.

45

50

55

60

Estos razonamientos han movido al titular del presente Modelo a instar la protección de la nueva disposición a que vamos a referirnos, auxiliándonos para ello de la lámina de dibujos anexa, en que se reproduce un caso práctico de realización, con la natural salvedad de que estos dibujos constituyen solamente un ejemplo ilustrativo, y por ello deberán ser considerados en su más amplio sentido y sin limitaciones, especialmente en cuanto concierne a los diversos tipos o modelos de cajetillas o envases que se conocen actualmente en el mercado.

65

La figura 1ª del plano nos muestra una vista en perspectiva de una cajetilla, tal y como aparecería de acuerdo con la nueva disposición de los cigarrillos emboquillados, y en la figura 2ª se nos muestra una vista en alzado de la cajetilla, con una sección parcial de la envoltura, ~~en~~ incluso del extremo del papel de fumar en las puntas de cigarrillo sobre las que se aplicará el encendido.

114-972

- 4 -

140447



70 Refiriéndonos a las precitadas figuras, observamos que  
hemos señalado con -1- a la cajetilla o envase, que seguirá ofre-  
ciendo la estructura o forma que se estime más conveniente o que  
sea peculiar a cada marca, señalando con -2-, a una flecha, que  
75 indica cual es la posición vertical en que normalmente resulta  
presentada, por la disposición de las marcas, emblemas, leyendas  
o inscripciones, que ofrecen en sus caras mayores.

80 Con -3- señalamos al cigarrillo, en el que distinguimos  
con -4- su extremo emboquillado, que en esta disposición vendría  
a quedar alojado en el fondo de la cajetilla, y con -5- señala-  
mos al extremo sobre el que se ha de aplicar el fuego, en el que  
naturalmente se ve el tabaco -6-, y cuyo extremo en nuestra dis-  
posición, queda visible, cuando se abre el paquete, y cuya aber-  
tura puede realizarse (ello no es forzoso, y si facultativo de  
cada marca), mediante la tirita -7-, que es bien conocida.

85 Suficientemente descrita las características y ventajas  
que se derivan de esta nueva disposición, sólo nos resta manifes-  
tar que serán variables las circunstancias de materiales, tamaños  
y formas de las cajetillas, número y calidad de los cigarrillos,  
siempre y cuando estas posibles variaciones no afecten a la esen-  
90 cialidad de esta disposición y se deprecia y forzosamente la  
circunstancia de que se trate de cigarrillos emboquillados.

N O T A  
=====

Los puntos que se reivindican en el presente Modelo de  
Utilidad, son:

95 1º.- Nueva disposición para el empaquetado de cigarrillos  
emboquillados, que se caracteriza porque el conjunto de los ciga-  
rillos emboquillados que se alojan en una cajetilla o envase a  
perder, deberán hallarse situados en forma invertida a la actual

104972

- 5 -

740447



100 forma de colocación, esto es, disponiendo en el fondo del envase  
sus extremos emboquillados, y en su parte superior los extremos  
desprovistos de la boquilla, sobre los que se aplicará su encen-  
105 dido, a fin de preservar de contaminaciones o contactos antihigie-  
nicos a las boquillas de los cigarrillos que circundan al que  
es extraído para su consumo, como ocurre ahora en la actual forma  
de presentación. Y

110 2º.- "NUEVA DISPOSICION PARA EL EMPAQUETADO DE CIGARRI-  
LLOS EMBOQUILLADOS", de conformidad en un todo en lo esencial y  
fines industriales a lo descrito en la precedente Memoria Descrip-  
tiva y gráficamente representado en las figuras del Plano adjunto  
para su mejor comprensión.

Esta Memoria consta de CINCO hojas, mecanografiadas por  
una sola cara ya doble espacio en 110 líneas.

Valencia, a 12 de Julio de 1968

Por autorización del interesado.

*J. Le Valle*

FIG. 1

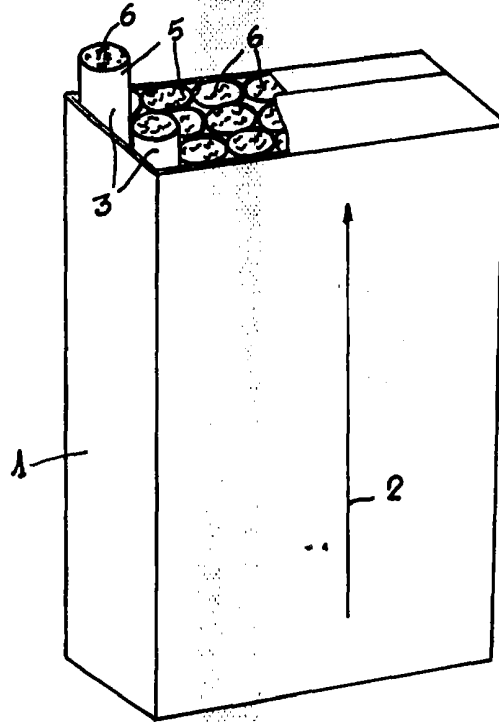
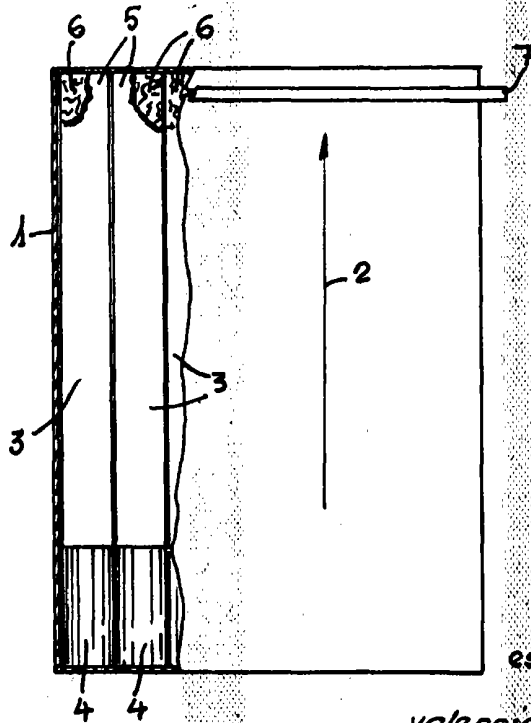


FIG. 2



escala variable

valencia julio 1968.  
R. A.

Jose Luis Valle